



ANALIZZATORE DI RETE DA PANNELLO

PANEL MOUNTING NETWORK ANALYZER

E92001

L'analizzatore di rete **E92001** interamente progettato e sviluppato da **ESAM** è costruito per soddisfare tutte le moderne esigenze di misura e controllo dei parametri elettrici di una rete trifase e monofase. L'adozione di un microprocessore di ultima generazione, di un circuito di misura di nuova concezione con **cambio portata automatico** (8 portate per tensione, 8 portate per corrente), l'accurato dimensionamento di ogni componente e la taratura con strumenti certificati **SIT** garantiscono la massima precisione ed affidabilità in ogni condizione di utilizzo.

L'impiego dell'analizzatore **E92001** permette comunque di ottenere i seguenti vantaggi:

- semplificazione del cablaggio (un solo strumento per tutte le grandezze da misurare: acquisizioni contemporanee **RMS** di tensioni, correnti, $\cos\phi$, potenze, energie, ...)
- elevata precisione: classe 0,5
- configurazione in campo dei rapporti TA e TV per una lettura diretta dei valori (unità di misura automatiche)
- un unico apparecchio per tutte le inserzioni: monofase, trifase a **2 TA** (ARON), trifase a **3 TA**
- cambio pagina automatico programmabile
- media valori letti per "stabilizzare" la visualizzazione
- misura energia attiva e reattiva
- controllo senso ciclico fasi
- contaore
- esecuzione da pannello (96 x 96 mm.) con tastiera a membrana antigraffio - a richiesta sportellino frontale piombabile
- codice segreto di accesso

The Network analyzer **E92001** designed and developed wholly by **ESAM** is built to comply with all the modern requirements of measure and control of electrical parameters in single-phase and three-phase networks.

Adoption of the latest generation microprocessors, of a new measuring circuit with **auto-range**, the careful choice of every component (**UL** recognized printed circuits) and the calibration with **EAL.SIT** certificated devices, provide the highest precision and reliability in every condition of use.

The use of the analyzer **E92001** allows to obtain several advantages:

- simplification of wire assembly (a single meter for all the variables to be measured: simultaneous acquisition of: **RMS** voltages, **RMS** currents, frequency, $\cos\phi$, powers, energies, ...)
- high accuracy: 0,5%
- in field configuration of CT and VT ratios for direct values reading (automatic selection engineering units)
- a single device for all type of connection: single-phase, three phase with **2 CT** (ARON), three-phase with **3 CT**
- automatic programmable page change
- averaging with selectable response time
- measure of active and reactive energy
- phase sequence control
- hour counter
- panel mounting execution (96 x 96 mm.) with scratch-resistant membrane touch switches - on request: protective panel which may be sealed
- secret access code

Grandezze Variables		Unità di misura Measured units	Valori misurati Measured values	Valori calcolati Calculated values
Tensioni di fase / Phase Voltages	V1N V2N V3N	[V]	✓	
Tensioni concatenate / Linked Voltages	V12 V23 V31	[V]	✓	
Tensione concatenata media / Linked average Voltage	Vtm	[V]		✓
Correnti / Currents	I1 I2 I3	[A]	✓	
Corrente media / Average Current	I _{tm}	[A]		✓
Potenze attive / Active Powers	P1 P2 P3	[W]	✓	
Potenza attiva totale / Total Active Power	P _{tot}	[W]		✓
Potenze reattive / Reactive Powers	Q1 Q2 Q3	[VAR]	✓	
Potenza reattiva totale / Total Reactive Power	Q _{tot}	[VAR]		✓
Potenze apparenti / Apparent Powers	S1 S2 S3	[VA]		✓
Potenza apparente totale / Total Apparent Power	S _{tot}	[VA]		✓
Cosφ di fase / Phase Cosφ	PF1 PF2 PF3	[φ]		✓
Cosφ totale / Total Cosφ	PF	[φ]		✓
Frequenza / Frequency	Frequency	[Hz]	✓	
Energia attiva positiva e negativa / positive and negative Active Energy	Wh(+) Wh(-)	[Wh]		✓
Energia reattiva positiva e negativa / positive and negative React. Energy.	VARh(+) VARh(-)	[VARh]		✓
Memorizzazione 2 valori massimi / 2 Peak values storage	Peak 1...2	[...] pk		✓
Contaore / Hour-meter	Hour Meter	[hh.mm.ss]	✓	
Senso ciclico delle fasi / Phase sequence	V. Phase Sequence		✓	

DATI TECNICI

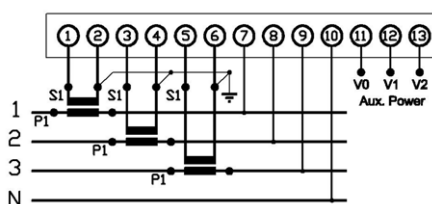
- display: LCD retro illuminato ad alto contrasto, 2 righe x 16 caratteri (altezza 6 mm. circa)
- tensione d'ingresso: 15 ... 300V (monofase), 30 ... 500V (trifase)
- corrente d'ingresso: 0,05 ... 6A
- corrente primaria massima impostabile: 99999A
- tensione primaria massima impostabile: 999999V
- fattore di cresta per tensione e corrente: 2
- tempo di media valori visualizzati da 1 a 5 secondi
- contatore con base tempi quarzata: 6 cifre con risoluzione 1 sec. (risoluzione massima 999999.99.99 hh.mm.ss)
- classe di precisione per tensioni e correnti: $\pm 0,5\%$, ± 1 digit, classe di precisione per potenze: $\pm 1\%$, ± 1 digit
- mantenimento valori energie, contatore e picchi in assenza di alimentazione: 2 mesi
- alimentazione ausiliaria: 115V-230V $\pm 15\%$ 50/60Hz oppure in opzione: autoalimentato, 24Vca, 100Vca, 400Vca - consumo $\leq 4VA$
- alimentazione ausiliaria opzionale: 12Vcc, 24Vcc, 48Vcc, 110Vcc, 220Vcc $\pm 10\%$ (Morsetti [16] - e [18] +) - consumo $\leq 4W$
- grado di protezione frontale IP54 o IP65 con mascherina sigillabile di protezione (a richiesta)

TECHNICAL DATA

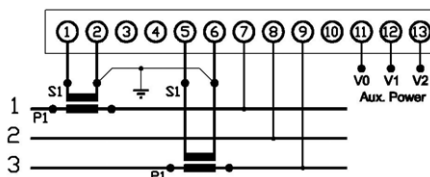
- high contrast LCD display with backlight: 2 lines x 16 characters (height about 6 mm.)
- input voltage: 15 ... 300V (single-phase), 30 ... 500V (three-phase)
- input current: 0,05 ... 6A
- max. programmable value for primary current: 99999A
- max. programmable value for primary voltage: 999999V
- voltage and current crest factor: 2
- averaging time interval from 1 to 5 seconds
- hour-meter with crystal controlled time base: 6 digits with a resolution of 1 second (max resolution 999999.99.99 hh.mm.ss)
- voltage and current accuracy: $\pm 0,5\%$, ± 1 digit; power accuracy: $\pm 1\%$, ± 1 digit
- data retention in case of lack of power supply: energies, hour-meter, peaks: 2 months
- auxiliary power: 115-230V $\pm 15\%$ 50/60Hz or as option: self-powered or 24V or 100V or 400V (to be specified) - consumption $\leq 4VA$
- optional auxiliary power: 12Vdc or 24Vdc or 48Vdc or 110Vdc or 220Vdc (to be specified) $\pm 10\%$ (Pin. [16] - [18] +) consumption $\leq 4W$
- frontal protection degree IP54 or IP65 with protective panel which may be sealed (on request)

SCHEMI D'INSERIZIONE / WIRING DIAGRAMS

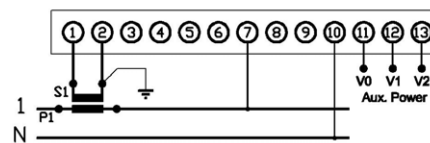
Circuito trifase a 4 fili (3 TA)
Three-phase 4 wires circuit (3 CT)



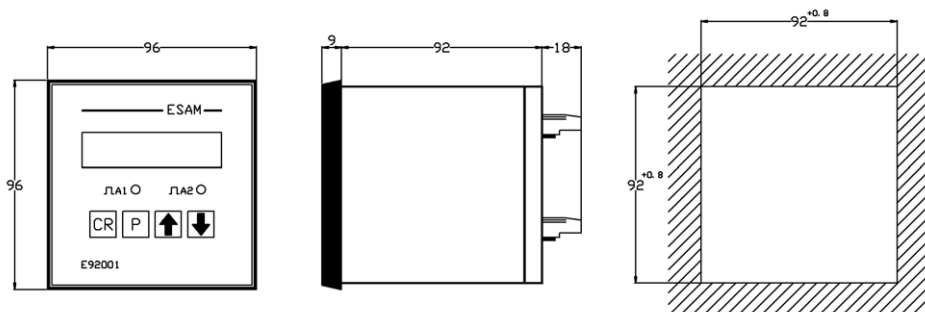
Circuito trifase a 3 fili (2 TA, inserz. ARON)
Three-phase 3 wires circuit (2 CT, ARON)



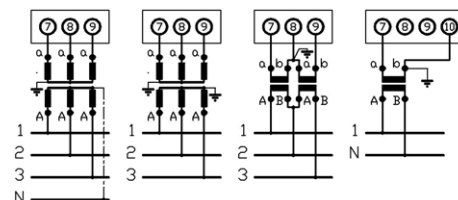
Circuito monofase
Single-phase circuit



DIMENSIONI D'INGOMBRO OVERALL DIMENSIONS



Inserzioni con TV / VT Insertions



ATTENZIONE TENSIONE PERICOLOSA Rischio di shock elettrico e ustioni. L'apparecchio deve essere installato da personale qualificato. Togliere tensione prima di eseguire ogni tipo di lavoro e osservare le istruzioni per l'uso. (per altre eventuali informazioni ved. www.esam.biz)
WARNING HAZARDOUS VOLTAGE Can cause electrical shock and burns. This equipment must be installed by qualified persons only. Disconnect power before proceeding with any work and observe the operating instructions (see www.esam.biz for other possible info).