

Pannello  
Modulari

Panel mounting  
Din-rail



# COMMUTATORI VOLTMETRICI e AMPEROMETRICI

## Caratteristiche generali

### VOLTMETRIC and AMMETRIC SWITCHES

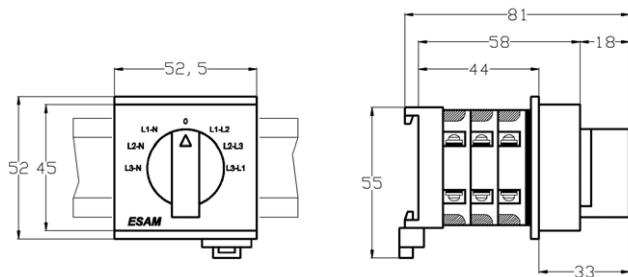
#### General features

**E** serie  
series

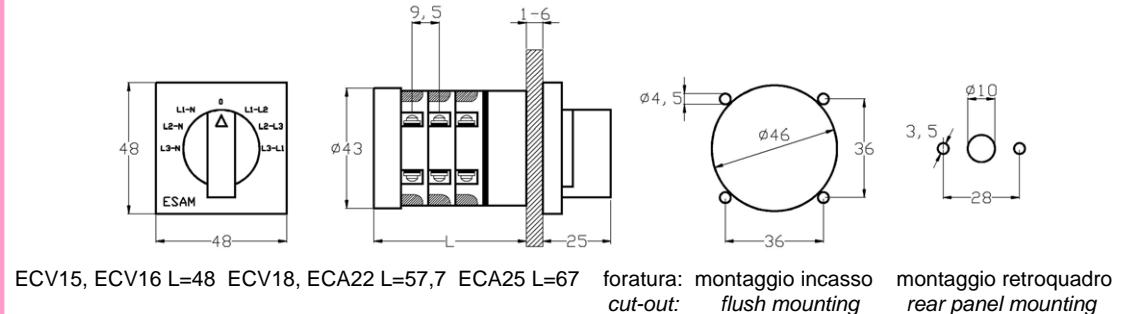
- tensione nominale d'isolamento 660V, corrente nominale termica 12A, temperatura di esercizio -20 ... +60°C / insulated rated voltage 660V, rated thermal current 12A, operating temperature -20 ... +60°C
- impossibilità di contatto casuale con parti in tensione (morsetti a prova di "dito elettrico") / live parts (terminals) are covered against unintentional contacts
- assenza del morsetto di terra (tutte le parti rotanti sono isolate dalle parti in tensione) / without terminal ground (all turning parts are insulated from under voltage parts)
- costruiti secondo norme EN 60947-3 - omologazioni UL, CSA, SEV, SEMCO / made according to EN 60947-3 standards - UL, CSA, SEV, SEMCO approvals

VOLTMETRICI / VOLTMETRICS			AMPEROMETRICI / AMMETRICS	
3 tensioni di fase 3 phase to neutral voltages	3 tensioni concatenate 3 phase to phase voltages	3 tensioni di fase + 3 concatenate 3 phase - neutral + 3 phase - phase	unipolare per 3 TA single-pole for 3 CT	bipolare per 3 TA dual-pole for 3 CT
<b>ECV15</b> pannello / panel mount.	<b>ECV16</b> pannello / panel mount.	<b>ECV18</b> pannello / panel mount.	<b>ECA22</b> pannello / panel mount.	<b>ECA25</b> pannello / panel mount.
<b>ECV15M</b> modulare / din-rail	<b>ECV16M</b> modulare / din-rail	<b>ECV18M</b> modulare / din-rail	<b>ECA22M</b> modulare / din-rail	<b>ECA25M</b> modulare / din-rail

MODULARI  
DIN-RAIL



PANNELLO  
PANEL MOUNTING



ECV15, ECV16 L=48 ECV18, ECA22 L=57,7 ECA25 L=67

foratura: montaggio incasso  
cut-out: flush mounting

montaggio retroquadro  
rear panel mounting