



DOPPI FREQUENZIMETRI
Caratteristiche generali
DOUBLE FREQUENCY METERS
General features

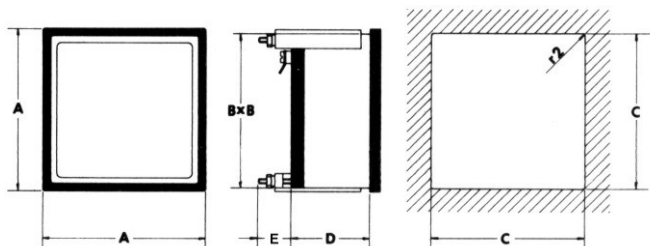
E serie
 series



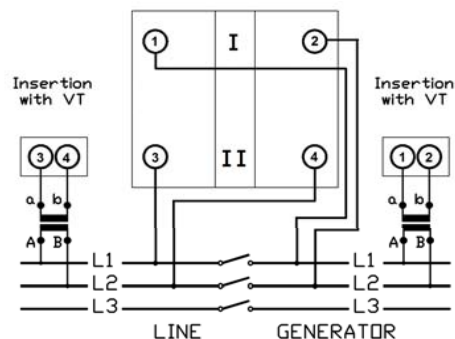
E9608F2

Costruiti secondo norme CEI e IEC / *Made according to CEI and IEC*
 Precisione: $\pm 1,5\%$ del valore di fondo scala (temperatura di riferimento 20°C)
Accuracy: $\pm 1,5\%$ of full scale value (reference temperature 20°C)
 Tensione di esercizio: 600V / *operating voltage: 600V*
 Tensione di prova: 2kV per 1' a 50Hz / *test voltage: 2kV for 1' 50Hz*
 Sovraccarico permanente / *continuous overload: 1,2Vn*
 Sovraccarico istantaneo (1 sec.) / *instantaneous overload (1 sec.): 2Vn*
 Autoconsumo / *consumption: $\leq 2VA$*
 Custodia in lamiera / *Steel plate case*
 A richiesta: coprimorsetti, esecuzione tropicalizzata / *on request: terminals cover, tropicalized execution*

DIMENSIONI D'INGOMBRO / OVERALL DIMENSIONS



Modello Model	A	B	C	D	E	Peso Weight
	[mm]	[mm]	[mm]	[mm]	[mm]	[kg]
E9608F2	96	91	92	60	5	0,7



Inserzione diretta o su TV Direct insertion or on VT	
frequenza frequency	scala normale normal scale
[Hz]	[Hz]
50	45 ... 55
60	55 ... 65
50 e 60 / 50 and 60	45 ... 65
tensione nominale ingresso ($\pm 20\%$) rated input voltage ($\pm 20\%$)	
[V]	
100 - 115 - 230 - 400	
TV/100 / VT/100	
TV/110 / VT/110	
TV/120 / VT/120	