

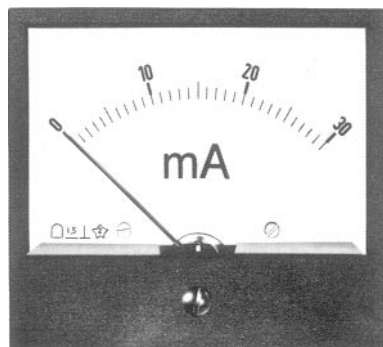
70x60

90x80



**STRUMENTI da PANNELLO**  
**Caratteristiche generali**  
**PANEL MOUNTING METERS**  
**General features**

**R** serie  
**series**



Costruiti secondo norme CEI e IEC / *Made according to CEI and IEC*  
 Precisione:  $\pm 1,5\%$  del valore di fondo scala (temperatura di riferimento 20°C)  
 Accuracy:  $\pm 1,5\%$  of full scale value (reference temperature 20°C)

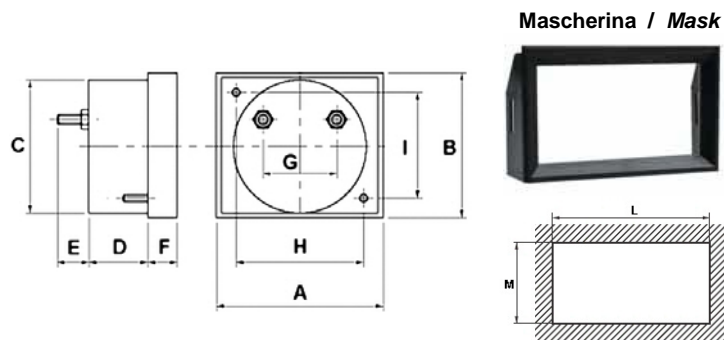
Tensione di esercizio: 600V / *operating voltage: 600V*  
 Tensione di prova: 2kV per 1' a 50Hz / *test voltage: 2kV for 1' 50Hz*  
 Frequenza: 40 ... 60Hz / *Frequency: 40 ... 60Hz*

Autoconsumo: amperometri ca  $\leq 1,1VA$  circa, amperometri cc su shunt da 60 a 300mV: 10 mA circa  
 voltmetri ca  $\leq 3VA$  circa, voltmetri cc da 0,5 a 600V: 1mA (1000  $\Omega/V$ ) circa

Consumption: ac ammeters  $\leq 1,1VA$  about, dc ammeters on shunt from 60 to 300mV: 10mA about  
 ac voltmeters  $\leq 3VA$  about, dc voltmeters from 0.5 to 600V: 1 mA (1000  $\Omega/V$ ) about

Custodia in materiale plastico non infiammabile, UL94 V-0 / *Non-flammable plastic material case, UL94 V-0*  
 Montaggio retroquadro con mascherina opzionale (cod. **7441R** per R7L e R55L, cod. **9459R** per R9L e R70L)  
 Back-of-board mounting with optional mask (cod. **7441R** for R7L and R55L, cod. **9459R** for R9L and R70L)

**DIMENSIONI D'INGOMBRO / OVERALL DIMENSIONS**



Modello Model	A	B	C ∅	D	E	F	G	H	I	L	M
	[mm]	[mm]	[mm]	[mm]	[mm]	[mm]	[mm]	[mm]	[mm]	[mm]	[mm]
<b>R7L</b>	70	60	55	21,5	13	12,5	30	52	44	-	-
<b>R9L</b>	90	80	70	23	13	12,5	35	64,5	60	-	-
<b>R55L</b>	70	60	55	21,5	13	12,5	30	52	44	-	-
<b>R70L</b>	90	80	70	23	13	12,5	35	64,5	60	-	-
<b>7441R</b>	-	-	-	-	-	-	-	-	-	62,5	32,5
<b>9459R</b>	-	-	-	-	-	-	-	-	-	82,5	47

<b>Amperometri C.A. - inserzione diretta o su TA</b> <b>A.C. Ammeters - direct insertion or on CT</b>	
portata diretta o su TA/5 o /1 [A] <i>direct range or on CT/5 or /1 [A]</i>	
1 - 1,5 - 2,5 - 4 - 5 - 6 - 10 - 15 - 20 - 25 - 30	
da 10/5 a 10.000/5 / <i>from 10/5 to 10.000/5</i> da 10/1 a 10.000/1 / <i>from 10/1 to 10.000/1</i>	
<b>70 x 60: R7L</b>	<b>90 x 80: R9L</b>

<b>Voltmetri C.A. - inserzione diretta o su TV</b> <b>A.C. Voltmeters - direct insertion or on VT</b>	
portata diretta o su TV/100 o /110 [V] <i>direct range or on VT/100 or /110 [V]</i>	
6 - 10 - 15 - 25 - 40 - 60 - 100 - 150 - 250 300 - 400 - 500 - 600 xxx/100 xxx/110	
<b>70 x 60: R7L</b>	<b>90 x 80: R9L</b>

<b>Amperometri C.C. - inserzione diretta o su shunt</b> <b>D.C. Ammeters - direct insertion or on shunt</b>	
Microamperometri [ $\mu A$ ] / <i>Microammeters [<math>\mu A</math>]</i> 100 - 150 - 250 - 400 - 500 - 600	
Milliamperometri [mA] / <i>Milliammeters [mA]</i> da 1 a 600 / <i>from 1 to 600</i> 4...20mA	
Amperometri inserzione diretta [A] <i>Ammeters - direct insertion [A]</i> 1 - 1,5 - 2,5 - 4 - 5 - 6 - 10 - 15 - 20 - 25 - 30	
Amperometri per inserzione su shunt /60mV [A] <i>Ammeters for insertion on shunt /60mV [A]</i> da 5 a 15000 / <i>from 5 to 15000</i>	
<b>70 x 60: R55L</b>	<b>90 x 80: R70L</b>

<b>Voltmetri C.C. - inserzione diretta o su divisore</b> <b>Voltmeters - direct insertion or on divider</b>	
Millivoltmetri [mV] / <i>Millivoltmeters [mV]</i> da 60 a 600 / <i>from 60 to 600</i>	
Voltmetri [V] / <i>Voltmeters [V]</i> 1 - 1,5 - 2,5 - 4 - 5 - 6 - 10 - 15 - 20 - 25 - 40 - 50 60 - 100 - 150 - 250 - 300 - 400 - 500 - 600	
Voltmetri per inserzione su divisore di tensione /100 [V] 1mA <i>Voltmeters for insertion on voltage divider /100 [V] 1mA</i> da 1000 a 10000 / <i>from 1000 to 10000</i>	
<b>70 x 60: R55L</b>	<b>90 x 80: R70L</b>