



AMPEROMETRO DA TAVOLO ID450T4BOX

DESK AMMETER ID450T4BOX

5 CIFRE
DIGITS

L'ampmetro da tavolo **ID450T4BOX** è interamente progettato e sviluppato da **ESAM**.

L'inserzione diretta fino a 10A, il funzionamento sia in corrente continua che in corrente alternata e l'elevata precisione di misura lo rende particolarmente adatto per impieghi in laboratori e in sistemi di acquisizione.

L'accurato dimensionamento di ogni componente e la taratura con strumenti certificati **ACCREDIA** (ex SIT) garantiscono la massima precisione e affidabilità in ogni condizione di utilizzo.

A richiesta **ID450T4BOX** può essere fornito con certificato **ACCREDIA**.

Le principali caratteristiche dell'ampmetro **ID450T4BOX** sono le seguenti:

- funzionamento sia in corrente continua sia in corrente alternata
- ingresso diretto fino a 10A (0 ... 9,9999A)
- 5 cifre (display led 7 segmenti alta efficienza altezza 14,2mm)
- elevata precisione di misura:
DC: 0.1% della lettura dal 5 al 100% del campo di misura
AC: 0.2% della lettura dal 5 al 100% del campo di misura, frequenza da 45 a 65Hz
- misura a vero valore efficace (**TRMS**), banda passante di ingresso > 10kHz (-3dB), fattore di cresta: 3
- funzione hold
- **interfaccia seriale isolata RS485**: 1200 ... 19200 baud, protocollo Modbus RTU slave, utilizzabili per la lettura e la configurazione dello strumento
- a richiesta:
interfaccia isolata RS232 - RS485 mod. **MT232485**
software PC **ViewESAM_TCP** per lettura dati, trend, logger, ...
- esecuzione compatta, collegamenti anteriori con bocche di sicurezza e possibilità di serraggio conduttore
- alimentazione ausiliaria: 230V 50/60Hz

The desk ammeter **ID450T4BOX** is entirely designed and developed by **ESAM**.

The direct insertion up to 10A, the working both with dc and ac current and the high measuring accuracy is particularly suited for laboratory applications and data acquisition and control systems.

The careful choice of every component and the calibration with **ACCREDIA** certificated devices, provide the highest precision and reliability in every condition of use.

ACCREDIA certification for **ID450T4BOX** may be available as an option

The main features of the ammeter **ID450T4BOX** are the following:

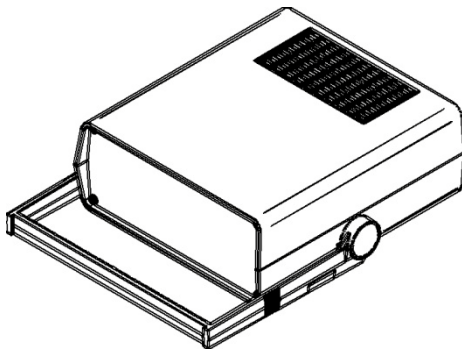
- working both with dc and ac current
- direct insertion up to 10A (0 ... 9,9999A)
- 5 digits (high efficiency led 7 segments display height 14,2mm)
- high accuracy:
DC: 0.1% of reading, from 5% to 100% of measuring range
AC: 0.2% of reading, from 5% to 100% of measuring range, frequency 45 to 65Hz
- **TRMS**, > 10kHz analog input bandwidth (-3dB), crest factor: 3
- hold function
- **RS485 insulated serial interface**: 1200 ... 19200 baud, Modbus RTU slave protocol, which can be used to read measured values and to preset instrument parameters.
- on request:
RS232 - RS485 insulated interface mod. **MT232485**
PC Software **ViewESAM_TCP** for reading, logger, trend
- compact execution, front panel connections with binding posts with pole clamp
- auxiliary power: 230V 50/60Hz



ATTENZIONE TENSIONE PERICOLOSA Rischio di shock elettrico e ustioni. L'apparecchio deve essere installato da personale qualificato. Togliere tensione prima di eseguire ogni tipo di lavoro e osservare le istruzioni per l'uso. (per altre eventuali informazioni ved. www.esam.biz)
WARNING HAZARDOUS VOLTAGE Can cause electrical shock and burns. This equipment must be installed by qualified persons only.
Disconnect power before proceeding with any work and observe the operating instructions (see www.esam.biz for other possible info).

Caratteristiche generali disponibili su / General features available on: www.esam.biz

DIMENSIONI D'INGOMBRO / OVERALL DIMENSIONS



Larghezza / width: 200 mm
Altezza / height: 72 mm
Profondità / depth: 200 mm (con maniglia chiusa / with closed handle)
255 mm (con maniglia aperta / with open handle)