



CAVO SERIAL Sub D9
Maschio ↔ Femmina

SERIAL CABLE Sub D9
Male ↔ Female

CS9PMF

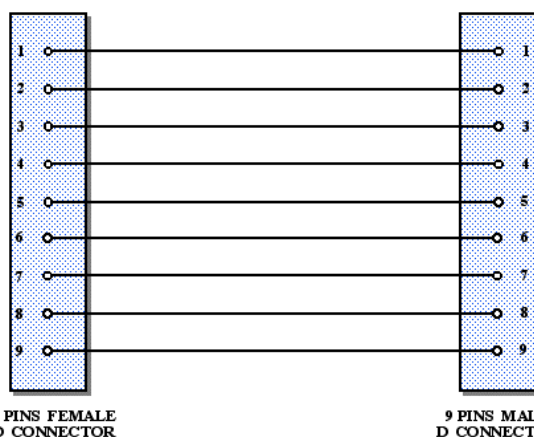
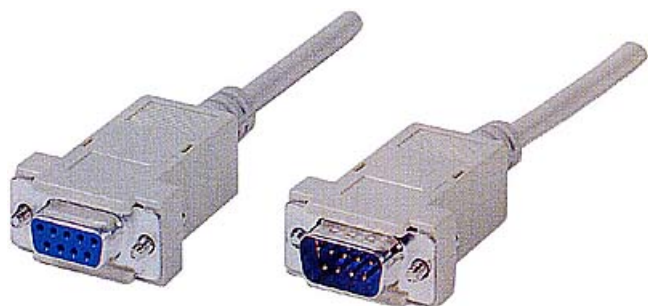
Questo cavo è realizzato con 9 fili connessi punto-punto tra un connettore femmina D9 e un connettore maschio D9; in altre parole è una prolunga per connettori D9. Serve per il collegamento tra il connettore maschio D9 di una porta seriale COM di un Personal Computer e il connettore femmina previsto su alcuni moduli di comunicazione ESAM come ad esempio MT232485, MT232422 ecc..

La lunghezza standard è di circa 1,8 metri.

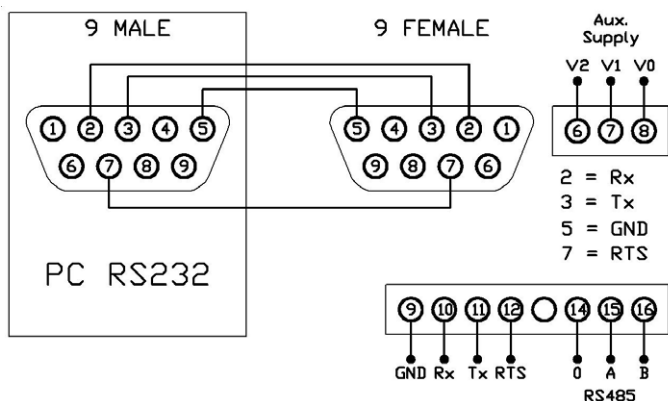
This cable is realized with 9 wires, connected to a female D9 connector and a second male D9 connector in direct point to point mode, or in other words it is an extension cable for D9 connectors.

It performs RS 232 link between the male D9 pins connector of one COM serial line of Personal Computer and the female D9 connector available on some ESAM communication interfaces as MT232485 MT232422, etc..

The standard length is 1,8 meters about.



UTILIZZO con MT232485
USE with MT232485



UTILIZZO con MT232422
USE with MT232422

