

POTENZA APPARENTE circuitto trifase a 4 fili squilibrato

APPARENT POWER unbalanced 4 wires three-phase circuit

MT-PS43

Il convertitore **ESAM MT-PS43** calcola (ved. formula) la potenza **apparente** di un circuito trifase a 4 fili (RST+N) comunque dissimmetrico e squilibrato misurandone la potenza attiva e reattiva e fornisce in uscita una corrente continua (o una tensione) direttamente proporzionale alla potenza calcolata e indipendente dal carico (**corrente impressa**).

$$S = \sqrt{P^2 + Q^2}$$

Il sistema di misura è realizzato con 3 "equipaggi" monofase completamente **indipendenti**.

In opzione uscita seriale isolata **RS485** Modbus RTU (es. uscita analogica per protezione, uscita seriale per supervisione e controllo).

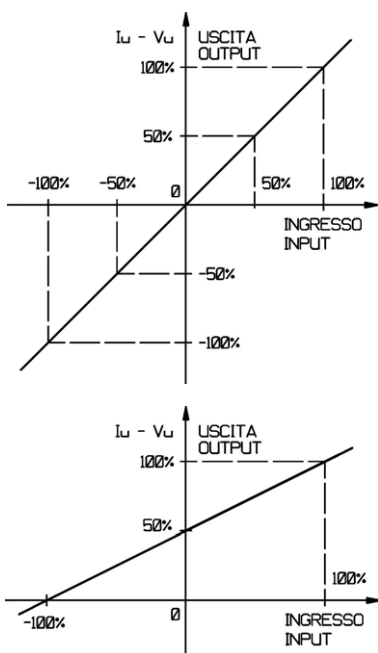
ESAM MT-PS43 transducer calculates (see formula) the **apparent** power of a however dissymmetric unbalanced 4 wires (RST+N) three-phase circuit measuring active and reactive powers and gives in output a **load-independent** direct current (or a voltage) directly proportional to the calculated power.

$$S = \sqrt{P^2 + Q^2}$$

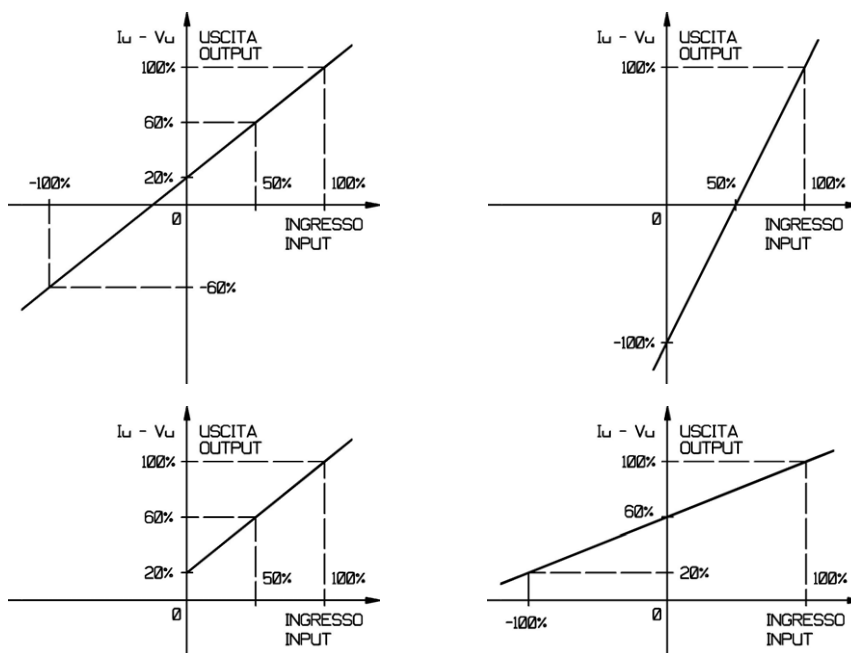
The measuring system is built with 3 fully **independent** single-phase systems.

In option **RS485** Modbus RTU insulated serial output (e.g. analog output for fast feedback, serial output for supervision and control).

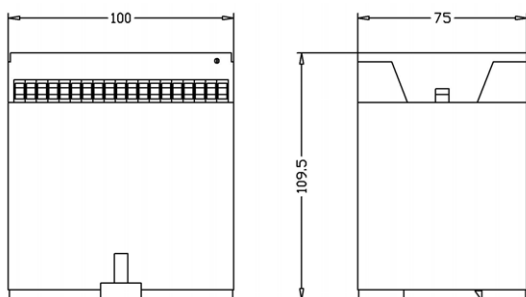
CARATTERISTICHE INGRESSO-USCITA (100% = Sn)



INPUT-OUTPUT CHARACTERISTICS (100% = Sn)

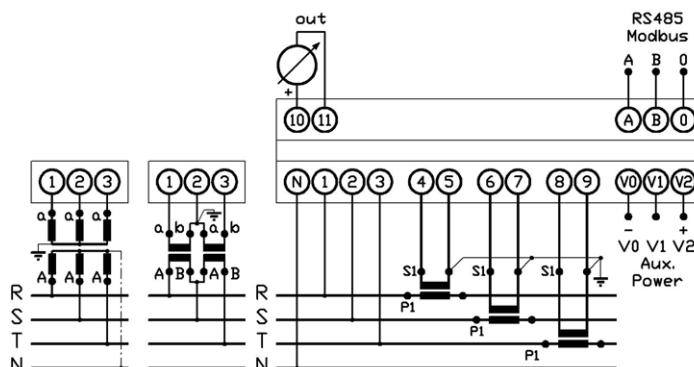


DIMENSIONI D'INGOMBRO OVERALL DIMENSIONS



montaggio su profilato DIN EN 60715 TH 35 / DIN EN 60715 TH 35 rail mounting

SCHEMA D'INSERIZIONE WIRING DIAGRAM



modello model	MT-PS43				
grandezza calcolata <i>calculated variable</i>	potenza apparente <i>apparent power</i>				
inserzione <i>insertion</i>	circuito trifase a 4 fili squilibrato <i>unbalanced 4 wires three-phase circuit</i>				
versioni <i>versions</i>	autoalimentato / <i>self-powered</i> con alimentazione ausiliaria / <i>with auxiliary power</i>				
valori nominali di ingresso (Vn – In) <i>input rated values</i>	100V 220V 0,5A	100:√3V 220:√3V 1A	110V 380V 2,5A	110:√3V 500V 5A	
frequenza nominale / <i>rated frequency</i> (± 5% fn)	50Hz 60Hz				
campi di misura <i>measuring ranges</i>	0 ... Sn	- Sn ... 0 ... +Sn			
	Sn:	valore nominale potenza da misurare <i>rated value of measured power</i>			
campo di taratura <i>calibration range</i>	0,3 ... 1,2Sn	Sn: valore nominale potenza da misurare <i>rated value of measured power</i>			
campo di variazione (V – I) <i>variation range</i>	0,8 ... 1,2Vn 0 ... 1,2Vn 0 ... 2In	autoalimentato / <i>self-powered</i> con alimentazione ausiliaria / <i>with auxiliary power</i>			
sovraccarico permanente / <i>continuous overload</i>	1,2Vn	2In			
sovraccarico istantaneo / <i>instantaneous overload</i> (1 sec)	2Vn 10In	(20In a richiesta / <i>on request</i>)			
grandezza in uscita (Iu – Vu) <i>output variable</i>	corrente continua impressa o tensione continua <i>direct current (load-independent) or direct voltage</i>				
campo della variabile d'uscita: 0 ... 1,2Iun (mA) 0 ... 1,2Vun (V) <i>range of output variable</i>	0 ... 1mA-V 0 ... ±1mA-V 1 ... 5mA-V 1...3...5mA-V	0 ... 5mA-V 0 ... ±5mA-V 2 ... 10mA-V 2...6...10mA-V	0 ... 10mA-V 0 ... ±10mA-V 4 ... 20mA 4...12...20mA	0 ... 20mA 0 ... ±20mA	
resistenza di carico (0 ... Rn) <i>load resistance</i>	0 ... 15V/Iun 0,1 ... 1MΩ (Vun)	(5mA: 3kΩ, 10mA: 1,5kΩ, 20mA: 0,75kΩ)			
uscita seriale (a richiesta) / <i>serial output</i> (on request)	RS485 protocollo MODBUS RTU / <i>RS485 MODBUS RTU protocol</i>				
precisione / <i>accuracy</i>	± 0,5% (± 0,2% a richiesta / <i>on request</i>)				
residuo di alternata / <i>ripple</i>	≤ 0,5%				
tempo di risposta / <i>response time</i>	≤ 250msec. (≤ 50msec. a richiesta / <i>on request</i>)				
alimentazione ausiliaria c.a. (±15%) <i>a.c. auxiliary power</i>	24V	100V	115V	230V	380V
alimentazione ausiliaria c.c. (±15%) <i>d.c. auxiliary power</i>	12V	24V	48V	110V	220V
autoconsumo <i>consumption</i>	ogni circuito voltmetrico / <i>each voltmetric circuit</i> : ≤ 1VA (Vn) ogni circuito amperometrico / <i>each amperometric circuit</i> : ≤ 0,8VA (In) alimentazione ausiliaria c.a. / <i>a.c. auxiliary power</i> : ≤ 4VA alimentazione ausiliaria c.c. / <i>d.c. auxiliary power</i> : ≤ 4W				
isolamento tra: / <i>insulation between</i> : ingressi – uscite / <i>inputs – outputs</i> ingressi – alim. ausiliaria c.a. / <i>inputs – a.c. aux. power</i> ingressi – alim. ausiliaria c.c. / <i>inputs – d.c. aux. power</i> uscite – alim. ausiliaria c.a. / <i>outputs – a.c. aux. power</i> uscite – alim. ausiliaria c.c. / <i>outputs – d.c. aux. power</i> uscita analogica – RS485 / <i>analog output – RS485</i> tutti gli ingressi / <i>all of inputs</i> tutti i morsetti – massa / <i>all of terminals – earth</i> prova impulsi / <i>impulsive test</i>	4kV / 60sec. 50Hz 4kV / 60sec. 50Hz 2kV / 60sec. 50Hz 4kV / 60sec. 50Hz 2kV / 60sec. 50Hz 1kV / 60sec. 50Hz 4kV / 60sec. 50Hz 4kV / 60sec. 50Hz 5kV 1,2μsec.				
peso / <i>weight</i>	Kg. 0,85				



ATTENZIONE TENSIONE PERICOLOSA Rischio di shock elettrico e ustioni. L'apparecchio deve essere installato da personale qualificato. Togliere tensione prima di eseguire ogni tipo di lavoro e osservare le istruzioni per l'uso. (per altre eventuali informazioni ved. www.esam.biz)
WARNING HAZARDOUS VOLTAGE Can cause electrical shock and burns. This equipment must be installed by qualified persons only. Disconnect power before proceeding with any work and observe the operating instructions (see www.esam.biz for other possible info).