



## SOMMATTORE a 2 ingressi

## SUMMING 2 inputs

# MT-S2

Il convertitore **ESAM MT-S2**, misura **tensioni** o **correnti** continue (0 ... 10V, 4 ... 20mA), ne pesa il valore e fornisce in uscita una corrente continua (o una tensione) direttamente proporzionale alla **somma algebrica** degli ingressi pesati e indipendente dal carico (**corrente impressa**).

Per non causare somme errate ingressi inferiori al minimo o superiori al massimo non sono considerati.

Es. 4 - 20mA: < 4mA ingresso → 0, >20mA ingresso → 0

Un circuito elettronico di nuova concezione garantisce la **separazione galvanica** tra ingresso e uscita.

In opzione uscita seriale isolata **RS485** Modbus RTU (es. uscita analogica per protezione, uscita seriale per supervisione e controllo).

**ESAM MT-S2**, measures **direct voltages** or **currents** (0 ... 10V, 4 ... 20mA) scales them and gives in output a **load-independent** direct current (or a voltage) directly proportional to the **algebraic sum** of the scaled inputs.

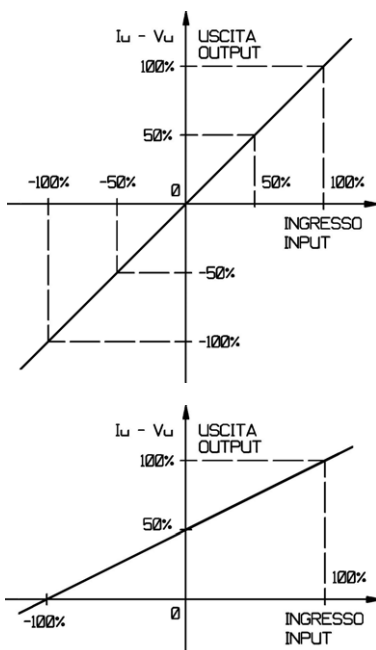
To prevent wrong sums inputs lower than minimum and highest than maximum are not considered.

Ex. 4 ... 20mA: < 4mA input → 0, >20mA input → 0

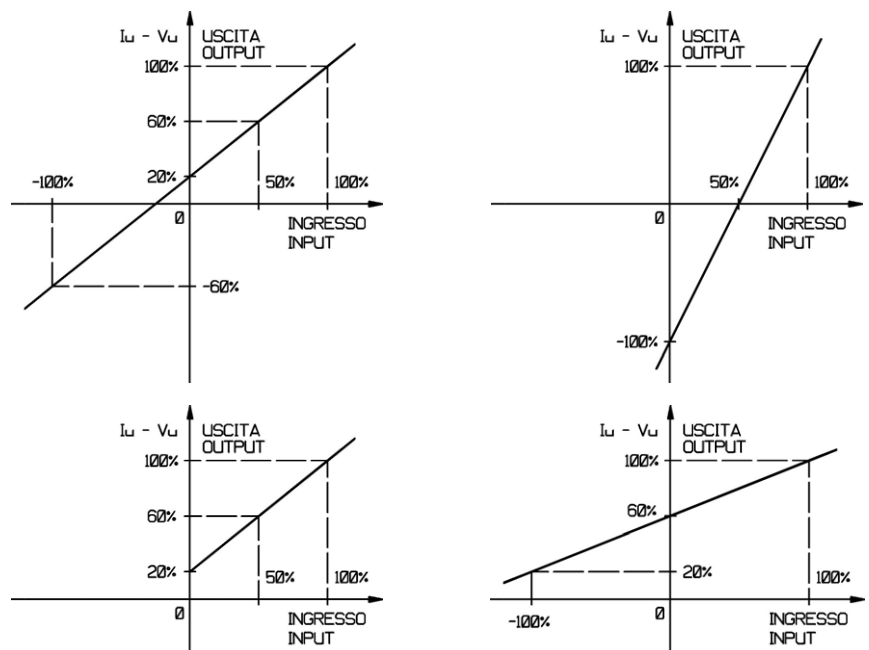
A new conception electronic circuit warrants the **galvanic insulation** between input and output.

In option **RS485** Modbus RTU insulated serial output (e.g. analog output for fast feedback, serial output for supervision and control).

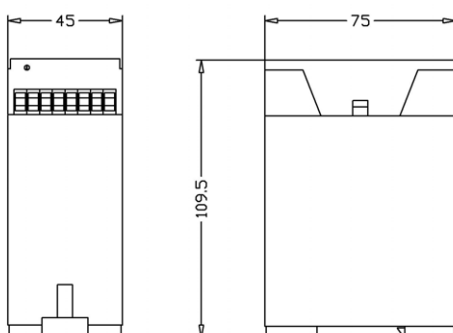
### CARATTERISTICHE INGRESSO-USCITA (100% = $\sum V_n$ o $I_n$ )



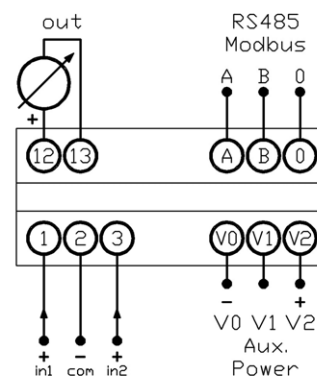
### INPUT-OUTPUT CHARACTERISTICS (100% = $\sum V_n$ or $I_n$ )



### DIMENSIONI D'INGOMBRO OVERALL DIMENSIONS




### SCHEMA D'INSERZIONE WIRING DIAGRAM



montaggio su profilato DIN EN 60715 TH 35 / DIN EN 60715 TH 35 rail mounting

modello model	MT-S2				
grandezza misurata <i>measured variable</i>	tensione o corrente continua <i>direct voltage or current</i>				
versioni <i>versions</i>	con alimentazione ausiliaria <i>with auxiliary power</i>				
valori nominali di ingresso (Vn o In) <i>input rated values (Vn or In)</i>	±1V ±1mA 4 ... 20mA	±5V ±5mA	±10V ±10mA	±20mA	
resistenza d'ingresso (Rin) <i>input resistance</i>	≤ 1kΩ (0 ... 1mA) ≤ 100Ω (0 ... 10mA) ≤ 50Ω (4 ... 20mA)	≤ 200Ω (0 ... 5mA) ≤ 50Ω (0 ... 20mA) ≥ 100kΩ (0 ... 10V)			
campi di misura <i>measuring ranges</i>	0 ... In      -In ... 0 ... +In 0 ... Vn      -Vn ... 0 ... +Vn Vn: valore nominale tensione da misurare <i>rated value of measured voltage</i> In: valore nominale corrente da misurare <i>rated value of measured current</i>				
campo di variazione (V – I) <i>variation range</i>	0 ... Vn 0 ... In				
sovraccarico permanente <i>continuous overload</i>	1,2Vn 1,2In				
sovraccarico istantaneo (1 sec.) <i>instantaneous overload</i>	2Vn 2In				
grandezza in uscita (Iu – Vu) <i>output variable</i>	corrente continua impressa o tensione continua <i>direct current (load-independent) or direct voltage</i>				
campo della variabile d'uscita: 0 ... 1,2Iun (mA) 0 ... 1,2Vun (V) <i>range of output variable</i>	0 ... 1mA-V 0 ... ±1mA-V 1 ... 5mA-V 1...3...5mA-V	0 ... 5mA-V 0 ... ±5mA-V 2 ... 10mA-V 2...6...10mA-V	0 ... 10mA-V 0 ... ±10mA-V 4 ... 20mA 4...12...20mA	0 ... 20mA 0 ... ±20mA	
resistenza di carico (0 ... Rn) <i>load resistance</i>	0 ... 15V/Iun (5mA: 3kΩ, 10mA: 1,5kΩ, 20mA: 0,75kΩ) 0,1 ... 1MΩ (Vun)				
uscita seriale (a richiesta) / <i>serial output (on request)</i>	RS485 protocollo MODBUS RTU / <i>RS485 MODBUS RTU protocol</i>				
precisione / <i>accuracy</i>	± 0,5% (± 0,2% a richiesta / <i>on request</i> )				
residuo di alternata / <i>ripple</i>	≤ 0,5%				
tempo di risposta / <i>response time</i>	≤ 250msec. (≤ 50msec. a richiesta / <i>on request</i> )				
alimentazione ausiliaria c.a. (±15%) <i>a.c. auxiliary power</i>	24V	100V	115V	230V	380V
alimentazione ausiliaria c.c. (±15%) <i>d.c. auxiliary power</i>	12V	24V	48V	110V	220V
autoconsumo <i>consumption</i>	alimentazione ausiliaria c.a. / <i>a.c. auxiliary power</i> : ≤ 4VA alimentazione ausiliaria c.c. / <i>d.c. auxiliary power</i> : ≤ 4W				
isolamento tra: / <i>insulation between:</i> ingressi - uscita / <i>inputs - output</i> ingressi - alim. ausiliaria c.a. / <i>inputs - a.c. aux. power</i> ingressi - alim. ausiliaria c.c. / <i>inputs - d.c. aux. power</i> uscita - alim. ausiliaria c.a. / <i>output - a.c. aux. power</i> uscita - alim. ausiliaria c.c. / <i>output - d.c. aux. power</i> uscita analogica - RS485 / <i>analog output - RS485</i> tutti i morsetti - massa / <i>all of terminals - earth</i>	2kV / 60sec. 50Hz 2kV / 60sec. 50Hz 2kV / 60sec. 50Hz 2kV / 60sec. 50Hz 2kV / 60sec. 50Hz 1kV / 60sec. 50Hz 4kV / 60sec. 50Hz				
peso / <i>weight</i>	Kg. 0,40				

	<p><b>ATTENZIONE TENSIONE PERICOLOSA</b> Rischio di shock elettrico e ustioni. L'apparecchio deve essere installato da personale qualificato. Togliere tensione prima di eseguire ogni tipo di lavoro e osservare le istruzioni per l'uso. (per altre eventuali informazioni ved. <a href="http://www.esam.biz">www.esam.biz</a>) <b>WARNING HAZARDOUS VOLTAGE</b> Can cause electrical shock and burns. This equipment must be installed by qualified persons only. Disconnect power before proceeding with any work and observe the operating instructions (see <a href="http://www.esam.biz">www.esam.biz</a> for other possible info).</p>
--	--