



CORRENTE CONTINUA a vero valore efficace

**DIRECT CURRENT
root-mean-square**

MT-Cdc TRMS

Il convertitore **ESAM MT-Cdc TRMS** misura il **vero valore efficace** di una **corrente** e fornisce in uscita una corrente continua (o una tensione) direttamente proporzionale alla corrente misurata e indipendente dal carico (**corrente impressa**).

L'assenza di trasformatore in ingresso permette di ottenere una elevata **banda passante**.
Un circuito elettronico di nuova concezione garantisce la **separazione galvanica** tra ingresso e uscita.

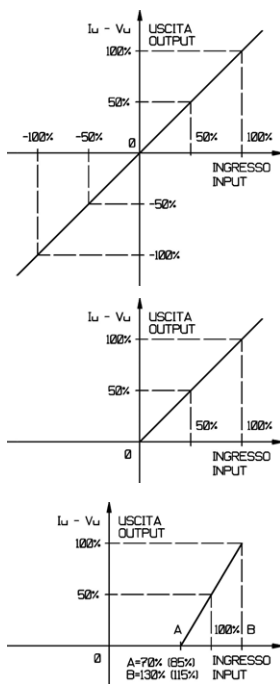
In opzione uscita seriale isolata **RS485 Modbus RTU** (es. uscita analogica per protezione, uscita seriale per supervisione e controllo).

*ESAM MT-Cdc TRMS transducer measures the **root-mean-square** of a **current** and gives in output a **load-independent** direct current (or a voltage) directly proportional to the measured current.*

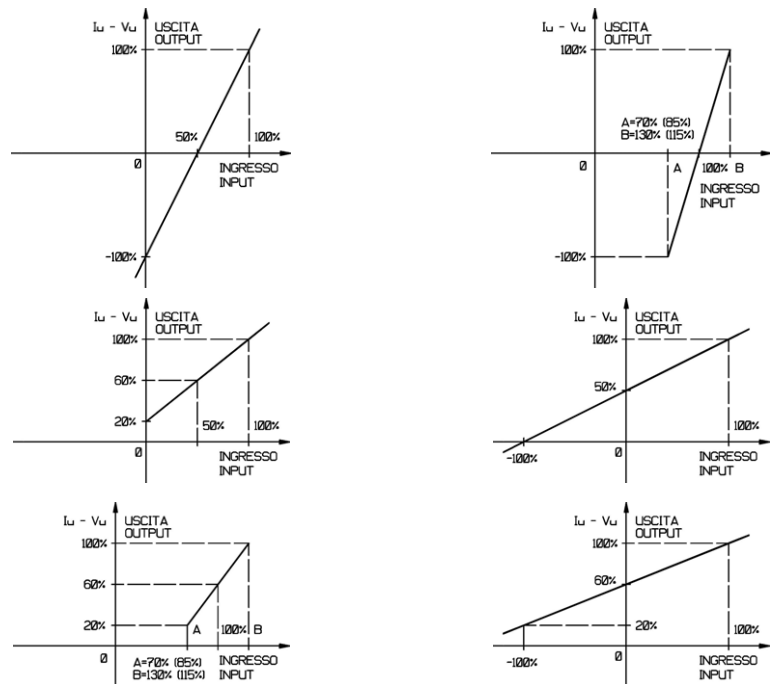
*The lack of input transformer allows to obtain high **bandwidth**
A new conception electronic circuit warrants the **galvanic insulation** between input and output.*

*In option **RS485 Modbus RTU** insulated serial output (e.g. analog output for fast feedback, serial output for supervision and control).*

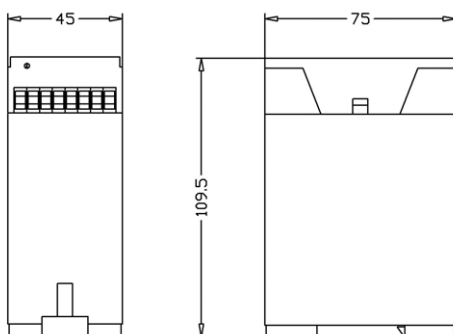
CARATTERISTICHE INGRESSO-USCITA (100% = I_n)



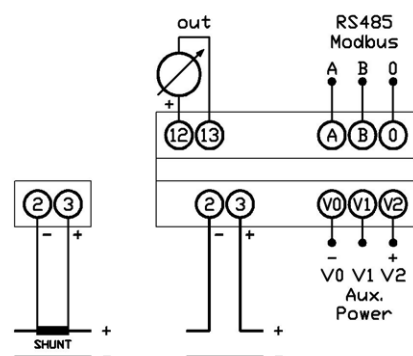
INPUT-OUTPUT CHARACTERISTICS (100% = I_n)




DIMENSIONI D'INGOMBRO OVERALL DIMENSIONS



SCHEMA D'INSERIZIONE WIRING DIAGRAM



modello model	MT-Cdc TRMS				
grandezza misurata measured variable	corrente continua direct current				
metodo di misura measuring method	vero valore efficace root-mean-square				
versione version	con alimentazione ausiliaria with auxiliary power				
valori nominali di ingresso (In) input rated values	1mA 0,1A	5mA 0,25A	10mA 0,5A	20mA 1A	4 ... 20mA 2,5A 5A
per correnti superiori a 5A usare derivatori /60mV o /150mV for over 5A currents use shunts /60mV or /150mV					
campi di misura measuring ranges	0 ... 1,2In In:	-In ... 0 ... +In	±30%In	±15%In	
In: valore nominale corrente da misurare rated value of measured current					
campo di taratura calibration range	0,8 ... 1,2In				
campo di variazione (I) variation range	0 ... 1,2In				
banda passante (-3db) con In bandwidth (-3db) with In	15kHz				
fattore di cresta / crest factor	3 (altri valori a richiesta / other values on request)				
sovraccarico permanente continuous overload	2In				
sovraccarico istantaneo (1 sec.) instantaneous overload	10In				
grandezza in uscita (Iu – Vu) output variable	corrente continua impressa o tensione continua direct current (load-independent) or direct voltage				
campo della variabile d'uscita: range of output variable	0 ... 1mA-V 0 ... ±1mA-V 1 ... 5mA-V 1...3...5mA-V	0 ... 5mA-V 0 ... ±5mA-V 2 ... 10mA-V 2...6...10mA-V	0 ... 10mA-V 0 ... ±10mA-V 4 ... 20mA 4...12...20mA	0 ... 20mA 0 ... ±20mA	
resistenza di carico (0 ... Rn) load resistance	0 ... 15V/In (5mA: 3kΩ, 10mA: 1,5kΩ, 20mA: 0,75kΩ) 0,1 ... 1MΩ (Vun)				
uscita seriale (a richiesta) / serial output (on request)	RS485 protocollo MODBUS RTU / RS485 MODBUS RTU protocol				
precisione / accuracy	± 0,5% (± 0,2% a richiesta / on request)				
residuo di alternata / ripple	≤ 0,5%				
tempo di risposta / response time	≤ 250msec. (≤ 50msec. a richiesta / on request)				
alimentazione ausiliaria c.a. (±15%) a.c. auxiliary power	24V	100V	115V	230V	380V
alimentazione ausiliaria c.c. (±15%) d.c. auxiliary power	12V	24V	48V	110V	220V
autoconsumo consumption	circuitto voltmetrico / voltmetric circuit. ≤ 0,5W (Vn) alimentazione ausiliaria c.a. / a.c. auxiliary power. ≤ 5VA alimentazione ausiliaria c.c. / d.c. auxiliary power. ≤ 5W				
isolamento tra: / insulation between: ingressi – uscite / inputs – outputs ingressi – alim. ausiliaria c.a. / inputs – a.c. aux. power ingressi – alim. ausiliaria c.c. / inputs – d.c. aux. power uscite – alim. ausiliaria c.a. / outputs – a.c. aux. power uscite – alim. ausiliaria c.c. / outputs – d.c. aux. power uscita analogica – RS485 / analog output – RS485 tutti i morsetti – massa / all of terminals – earth	2kV / 60sec. 50Hz 2kV / 60sec. 50Hz 2kV / 60sec. 50Hz 2kV / 60sec. 50Hz 2kV / 60sec. 50Hz 2kV / 60sec. 50Hz 1kV / 60sec. 50Hz 4kV / 60sec. 50Hz				
peso / weight	Kg. 0,45				


ATTENZIONE TENSIONE PERICOLOSA Rischio di shock elettrico e ustioni. L'apparecchio deve essere installato da personale qualificato. Togliere tensione prima di eseguire ogni tipo di lavoro e osservare le istruzioni per l'uso. (per altre eventuali informazioni ved. www.esam.biz)
WARNING HAZARDOUS VOLTAGE Can cause electrical shock and burns. This equipment must be installed by qualified persons only. Disconnect power before proceeding with any work and observe the operating instructions (see www.esam.biz for other possible info).