



## CORRENTE CONTINUA a scala espansa

**DIRECT CURRENT**  
with expanded scale

# MT-Cdc Z

Il convertitore **ESAM MT-Cdc Z** misura una **corrente** continua (residuo di alternata massimo 3%) e fornisce in uscita una corrente continua (o una tensione) direttamente proporzionale alla corrente misurata e indipendente dal carico (**corrente impressa**).

L'esecuzione a scala espansa permette di misurare solo una porzione della corrente d'ingresso (es.  $\pm 30\%I_n$ ).

Un circuito elettronico di nuova concezione garantisce la **separazione galvanica** tra ingresso e uscita.

In opzione uscita seriale isolata **RS485** Modbus RTU (es. uscita analogica per protezione, uscita seriale per supervisione e controllo).

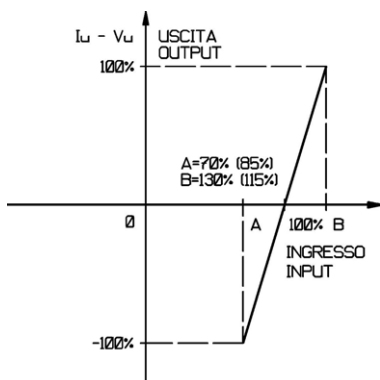
**ESAM MT-Cdc Z** transducer measures a **direct current** (max. ripple 3%) and gives in output a **load-independent** direct current (or a voltage) directly proportional to the measured current.

The expanded scale execution allows to measure only a portion of the current input (ex.  $\pm 30\%I_n$ ).

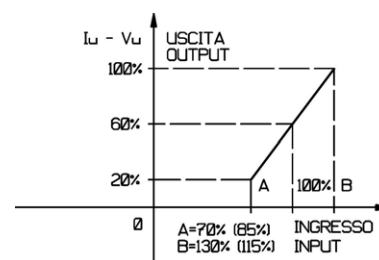
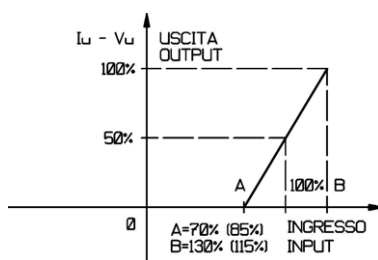
A new conception electronic circuit warrants the **galvanic insulation** between input and output.

In option **RS485** Modbus RTU insulated serial output (e.g. analog output for fast feedback, serial output for supervision and control).

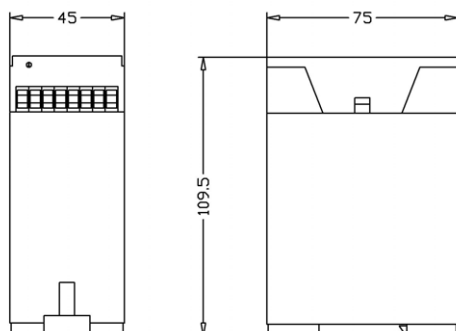
### CARATTERISTICHE INGRESSO-USCITA (100% = $I_n$ )



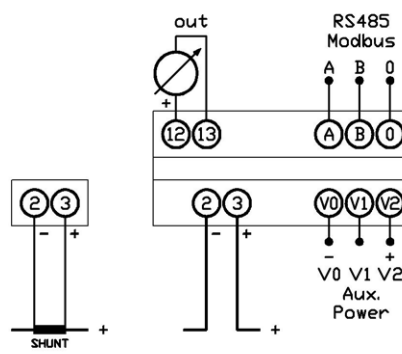
### INPUT-OUTPUT CHARACTERISTICS (100% = $I_n$ )



### DIMENSIONI D'INGOMBRO OVERALL DIMENSIONS



### SCHEMA D'INSERIZIONE WIRING DIAGRAM



montaggio su profilato DIN EN 60715 TH 35 / DIN EN 60715 TH 35 rail mounting

modello <i>model</i>	MT-Cdc Z				
grandezza misurata <i>measured variable</i>	corrente continua <i>direct current</i>				
metodo di misura <i>measuring method</i>	a scala espansa <i>with expanded scale</i>				
versione <i>version</i>	con alimentazione ausiliaria <i>with auxiliary power</i>				
valori nominali di ingresso (In) <i>input rated values</i>	1mA 0,1A	5mA 0,25A	10mA 0,5A	20mA 1A	4 ... 20mA 2,5A 5A
per correnti superiori a 5A usare derivatori /60mV o /150mV <i>for over 5A currents use shunts /60mV or /150mV</i>					
campi di misura <i>measuring ranges</i>	±30%In In:		±15%In valore nominale corrente da misurare <i>rated value of measured current</i>		
campo di taratura <i>calibration range</i>	0,8 ... 1,2In				
campo di variazione (I) <i>variation range</i>	0 ... 1,2In				
sovraccarico permanente <i>continuous overload</i>	2In				
sovraccarico istantaneo (1 sec.) <i>instantaneous overload</i>	10In				
grandezza in uscita (Iu – Vu) <i>output variable</i>	corrente continua impressa o tensione continua <i>direct current (load-independent) or direct voltage</i>				
campo della variabile d'uscita: <i>range of output variable</i>	0 ... 1mA-V 0 ... ±1mA-V 1 ... 5mA-V 1...3...5mA-V	0 ... 1,2In (mA) 0 ... 1,2Vun (V)	0 ... 5mA-V 0 ... ±5mA-V 2 ... 10mA-V 2...6...10mA-V	0 ... 10mA-V 0 ... ±10mA-V 4 ... 20mA 4...12...20mA	0 ... 20mA 0 ... ±20mA
resistenza di carico (0 ... Rn) <i>load resistance</i>	0 ... 15V/Inun (5mA: 3kΩ, 10mA: 1,5kΩ, 20mA: 0,75kΩ) 0,1 ... 1MΩ (Vun)				
uscita seriale (a richiesta) / <i>serial output (on request)</i>	RS485 protocollo MODBUS RTU / <i>RS485 MODBUS RTU protocol</i>				
precisione / <i>accuracy</i>	± 0,5% (± 0,2% a richiesta / <i>on request</i> )				
residuo di alternata / <i>ripple</i>	≤ 0,5%				
tempo di risposta / <i>response time</i>	≤ 250msec. (≤ 50msec. a richiesta / <i>on request</i> )				
alimentazione ausiliaria c.a. (±15%) <i>a.c. auxiliary power</i>	24V	100V	115V	230V	380V
alimentazione ausiliaria c.c. (±15%) <i>d.c. auxiliary power</i>	12V	24V	48V	110V	220V
autoconsumo <i>consumption</i>	circuito amperometrico / <i>amperometric circuit</i> : ≤ 0,5W (In) alimentazione ausiliaria c.a. / <i>a.c. auxiliary power</i> : ≤ 5VA alimentazione ausiliaria c.c. / <i>d.c. auxiliary power</i> : ≤ 5W				
isolamento tra: / <i>insulation between:</i> ingressi – uscite / <i>inputs – outputs</i> ingressi – alim. ausiliaria c.a. / <i>inputs – a.c. aux. power</i> ingressi – alim. ausiliaria c.c. / <i>inputs – d.c. aux. power</i> uscite – alim. ausiliaria c.a. / <i>outputs – a.c. aux. power</i> uscite – alim. ausiliaria c.c. / <i>outputs – d.c. aux. power</i> uscita analogica – RS485 / <i>analog output – RS485</i> tutti i morsetti – massa / <i>all of terminals – earth</i>	2kV / 60sec. 50Hz 2kV / 60sec. 50Hz 2kV / 60sec. 50Hz 2kV / 60sec. 50Hz 2kV / 60sec. 50Hz 2kV / 60sec. 50Hz 1kV / 60sec. 50Hz 4kV / 60sec. 50Hz				
peso / <i>weight</i>	Kg. 0,40				



**ATTENZIONE TENSIONE PERICOLOSA** Rischio di shock elettrico e ustioni. L'apparecchio deve essere installato da personale qualificato. Togliere tensione prima di eseguire ogni tipo di lavoro e osservare le istruzioni per l'uso. (per altre eventuali informazioni ved. [www.esam.biz](http://www.esam.biz))  
**WARNING HAZARDOUS VOLTAGE** Can cause electrical shock and burns. This equipment must be installed by qualified persons only. Disconnect power before proceeding with any work and observe the operating instructions (see [www.esam.biz](http://www.esam.biz) for other possible info).