



FREQUENZA a microprocessore

FREQUENCY with microprocessor

MT-F

Il convertitore **ESAM MT-F** misura la **frequenza** di una tensione alternata sinusoidale (fattore di forma 1,11) e fornisce in uscita una corrente continua (o una tensione) direttamente proporzionale alla frequenza misurata e indipendente dal carico (**corrente impressa**).

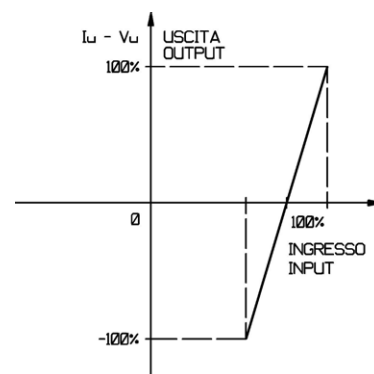
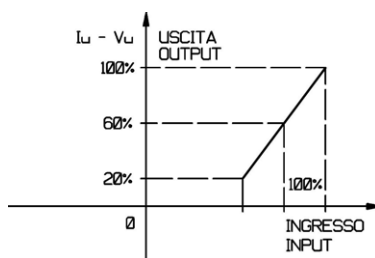
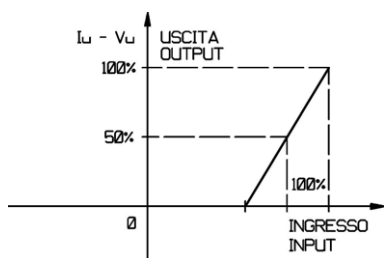
Un circuito di nuova concezione e l'uso del **microprocessore** garantiscono un'elevata affidabilità e precisione (**cl. 0,2**) anche con campi di misura molto stretti (es. 47 ... 53Hz).

In opzione uscita seriale isolata **RS485** Modbus RTU (es. uscita analogica per protezione, uscita seriale per supervisione e controllo).

*ESAM MT-F transducer measures the **frequency** of a alternate sinusoidal voltage (form factor 1,11) and gives in output a **load-independent** direct current (or a voltage) directly proportional to the measured frequency. A new measuring circuit and the use of **microprocessor** warrant high reliability and accuracy (**cl. 0,2**) even with very restricted measure ranges (ex. 47 ... 53Hz).*

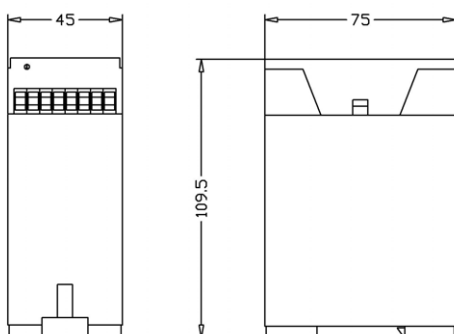
*In option **RS485** Modbus RTU insulated serial output (e.g. analog output for fast feedback, serial output for supervision and control).*

CARATTERISTICHE INGRESSO-USCITA (100% = Fn)

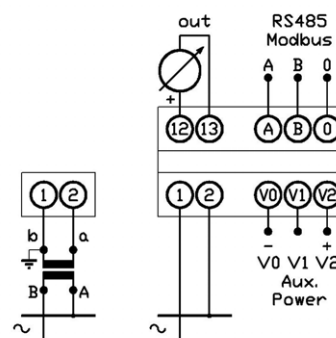


INPUT-OUTPUT CHARACTERISTICS (100% = Fn)

DIMENSIONI D'INGOMBRO OVERALL DIMENSIONS



SCHEMA D'INSERIZIONE WIRING DIAGRAM



modello <i>model</i>	MT-F				
grandezza misurata <i>measured variable</i>	frequenza di una tensione alternata sinusoidale (fattore di forma 1,11) <i>frequency of a sinusoidal alternate voltage (form factor 1,11)</i>				
versioni <i>versions</i>	autoalimentato / <i>self-powered</i> con alimentazione ausiliaria / <i>with auxiliary power</i>				
valori nominali di ingresso (Vn) <i>input rated values</i>	100V 220V	100:√3V 220:√3V	110V 380V	110:√3V 500V	
campi di misura <i>measuring ranges</i>	45 ... 55Hz 55 ... 65Hz	47 ... 53Hz 57 ... 63Hz	45 ... 65Hz 50 ... 70Hz	48 ... 52Hz 360 ... 440Hz	
campo di variazione (V) <i>variation range</i>	0,1 ... 1,2Vn				
sovraccarico permanente <i>continuous overload</i>	1,2Vn				
sovraccarico istantaneo (1 sec.) <i>instantaneous overload</i>	2Vn				
grandezza in uscita (Iu – Vu) <i>output variable</i>	corrente continua impressa o tensione continua <i>direct current (load-independent) or direct voltage</i>				
campo della variabile d'uscita: <i>range of output variable</i>	0 ... 1mA-V 0 ... ±1mA-V 1 ... 5mA-V 1...3...5mA-V	0 ... 5mA-V 0 ... ±5mA-V 2 ... 10mA-V 2...6...10mA-V	0 ... 10mA-V 0 ... ±10mA-V 4 ... 20mA 4...12...20mA	0 ... 20mA 0 ... ±20mA	
resistenza di carico (0 ... Rn) <i>load resistance</i>	0 ... 15V/Iun (5mA: 3kΩ, 10mA: 1,5kΩ, 20mA: 0,75kΩ) 0,1 ... 1MΩ (Vun)				
uscita seriale (a richiesta) / <i>serial output (on request)</i>	RS485 protocollo MODBUS RTU / <i>RS485 MODBUS RTU protocol</i>				
precisione / <i>accuracy</i>	± 0,2%				
residuo di alternata / <i>ripple</i>	≤ 0,5%				
tempo di risposta / <i>response time</i>	≤ 250msec. (≤ 50msec. a richiesta / <i>on request</i>)				
alimentazione ausiliaria c.a. (±15%) <i>a.c. auxiliary power</i>	24V	100V	115V	230V	380V
alimentazione ausiliaria c.c. (±15%) <i>d.c. auxiliary power</i>	12V	24V	48V	110V	220V
autoconsumo <i>consumption</i>	circuitto voltmetrico / <i>voltmetric circuit</i> : ≤ 1VA (Vn) alimentazione ausiliaria c.a. / <i>a.c. auxiliary power</i> : ≤ 4VA alimentazione ausiliaria c.c. / <i>d.c. auxiliary power</i> : ≤ 4W				
isolamento tra: / <i>insulation between:</i> ingressi – uscita / <i>inputs – output</i> ingressi – alim. ausiliaria c.a. / <i>inputs – a.c. aux. power</i> ingressi – alim. ausiliaria c.c. / <i>inputs – d.c. aux. power</i> uscita – alim. ausiliaria c.a. / <i>output – a.c. aux. power</i> uscita – alim. ausiliaria c.c. / <i>output – d.c. aux. power</i> uscita analogica – RS485 / <i>analog output – RS485</i> tutti i morsetti – massa / <i>all of terminals – earth</i> prova impulsi / <i>impulsive test</i>	4kV / 60sec. 50Hz 4kV / 60sec. 50Hz 2kV / 60sec. 50Hz 4kV / 60sec. 50Hz 2kV / 60sec. 50Hz 1kV / 60sec. 50Hz 4kV / 60sec. 50Hz 5kV 1,2μsec.				
peso / <i>weight</i>	Kg. 0,50				



ATTENZIONE TENSIONE PERICOLOSA Rischio di shock elettrico e ustioni. L'apparecchio deve essere installato da personale qualificato. Togliere tensione prima di eseguire ogni tipo di lavoro e osservare le istruzioni per l'uso. (per altre eventuali informazioni ved. www.esam.biz)
WARNING HAZARDOUS VOLTAGE Can cause electrical shock and burns. This equipment must be installed by qualified persons only. Disconnect power before proceeding with any work and observe the operating instructions (see www.esam.biz for other possible info).