



ENCODER a microprocessore

ENCODER with microprocessor

MT-FE

Il convertitore **ESAM MT-FE** si collega direttamente a un **encoder incrementale** e fornisce in uscita una corrente continua (o una tensione) direttamente proporzionale a uno spostamento o a una posizione angolare (a secondo del tipo di montaggio dell'encoder) e indipendente dal carico (**corrente impressa**).

Un circuito di nuova concezione e l'uso del **microprocessore** garantiscono un'elevata affidabilità e precisione (**cl. 0,2**).

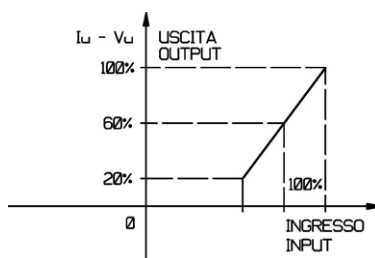
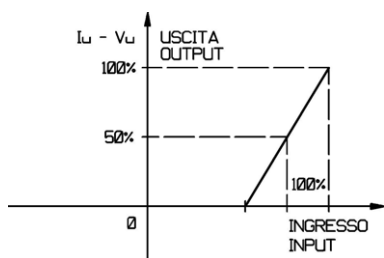
In opzione uscita seriale isolata **RS485** Modbus RTU (es. uscita analogica per protezione, uscita seriale per supervisione e controllo).

*ESAM MT-FE transducer can be connect directly to an **incremental encoder** and gives in output a **load-independent** direct current (or a voltage) directly proportional to the position or rotary motion of the encoder*

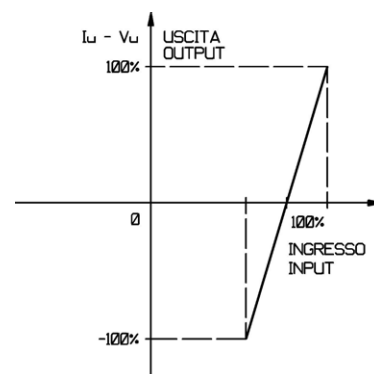
*A new measuring circuit and the use of **microprocessor** warrant high reliability and accuracy (**cl. 0,2**).*

*In option **RS485** Modbus RTU insulated serial output (e.g. analog output for fast feedback, serial output for supervision and control).*

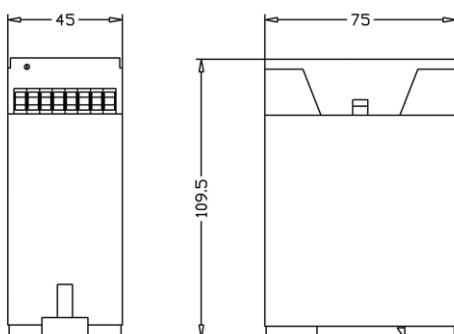
CARATTERISTICHE INGRESSO-USCITA (100% = Fn)



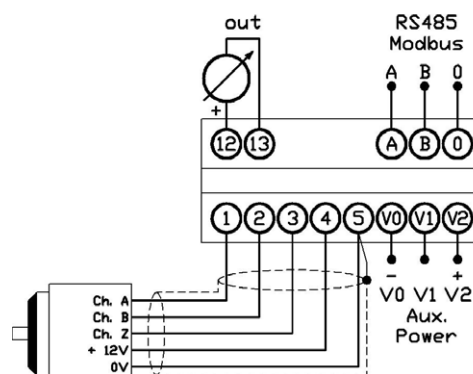
INPUT-OUTPUT CHARACTERISTICS (100% = Fn)



DIMENSIONI D'INGOMBRO OVERALL DIMENSIONS



SCHEMA D'INSERIZIONE WIRING DIAGRAM



montaggio su profilato DIN EN 60715 TH 35 / DIN EN 60715 TH 35 rail mounting

modello <i>model</i>	MT-FE				
grandezza misurata <i>measured variable</i>	impulsi da encoder incrementale <i>pulses from incremental encoder</i>				
versioni <i>versions</i>	con alimentazione ausiliaria <i>with auxiliary power</i>				
tipi di ingresso <i>input kinds</i>	NPN	PNP	Push-pull		
campi di misura <i>measuring ranges</i>	da specificare all'ordine <i>to specify at order</i>				
alimentatore encoder +24V 40mA <i>encoder power supply +24V 40mA</i>	incorporato <i>built-in</i>				
grandezza in uscita (Iu – Vu) <i>output variable</i>	corrente continua impressa o tensione continua <i>direct current (load-independent) or direct voltage</i>				
campo della variabile d'uscita: 0 ... 1,2Iun (mA) 0 ... 1,2Vun (V) <i>range of output variable</i>	0 ... 1mA-V 0 ... ±1mA-V 1 ... 5mA-V 1...3...5mA-V	0 ... 5mA-V 0 ... ±5mA-V 2 ... 10mA-V 2...6...10mA-V	0 ... 10mA-V 0 ... ±10mA-V 4 ... 20mA 4...12...20mA	0 ... 20mA 0 ... ±20mA	
resistenza di carico (0 ... Rn) <i>load resistance</i>	0 ... 15V/Iun (5mA: 3kΩ, 10mA: 1,5kΩ, 20mA: 0,75kΩ) 0,1 ... 1MΩ (Vun)				
uscita seriale (a richiesta) / <i>serial output (on request)</i>	RS485 protocollo MODBUS RTU / <i>RS485 MODBUS RTU protocol</i>				
precisione / <i>accuracy</i>	± 0,2%				
residuo di alternata / <i>ripple</i>	≤ 0,5%				
tempo di risposta / <i>response time</i>	≤ 250msec. (≤ 50msec. a richiesta / <i>on request</i>)				
alimentazione ausiliaria c.a. (±15%) <i>a.c. auxiliary power</i>	24V	100V	115V	230V	380V
alimentazione ausiliaria c.c. (±15%) <i>d.c. auxiliary power</i>	12V	24V	48V	110V	220V
autoconsumo <i>consumption</i>	alimentazione ausiliaria c.a. / <i>a.c. auxiliary power</i> : ≤ 4VA alimentazione ausiliaria c.c. / <i>d.c. auxiliary power</i> : ≤ 4W				
isolamento tra: / <i>insulation between:</i> ingressi – uscita / <i>inputs – output</i> ingressi – alim. ausiliaria c.a. / <i>inputs – a.c. aux. power</i> ingressi – alim. ausiliaria c.c. / <i>inputs – d.c. aux. power</i> uscita – alim. ausiliaria c.a. / <i>output – a.c. aux. power</i> uscita – alim. ausiliaria c.c. / <i>output – d.c. aux. power</i> uscita analogica – RS485 / <i>analog output – RS485</i> tutti i morsetti – massa / <i>all of terminals – earth</i>	2kV / 60sec. 50Hz 2kV / 60sec. 50Hz 2kV / 60sec. 50Hz 2kV / 60sec. 50Hz 2kV / 60sec. 50Hz 2kV / 60sec. 50Hz 1kV / 60sec. 50Hz 4kV / 60sec. 50Hz				
peso / <i>weight</i>	Kg. 0,50				



ATTENZIONE TENSIONE PERICOLOSA Rischio di shock elettrico e ustioni. L'apparecchio deve essere installato da personale qualificato. Togliere tensione prima di eseguire ogni tipo di lavoro e osservare le istruzioni per l'uso. (per altre eventuali informazioni ved. www.esam.biz)
WARNING HAZARDOUS VOLTAGE Can cause electrical shock and burns. This equipment must be installed by qualified persons only.
 Disconnect power before proceeding with any work and observe the operating instructions (see www.esam.biz for other possible info).