



FREQUENZA a microprocessore

FREQUENCY
with microprocessor

MT-FT

Il convertitore **ESAM MT-FT** misura la **frequenza** da un sensore Namur, NPN, PNP, Push-pull o da un contatto pulito e fornisce in uscita una corrente continua (o una tensione) direttamente proporzionale alla frequenza misurata e indipendente dal carico (**corrente impressa**).

Un circuito di nuova concezione e l'uso del **microprocessore** garantiscono un'elevata affidabilità e precisione (**cl. 0,2**).

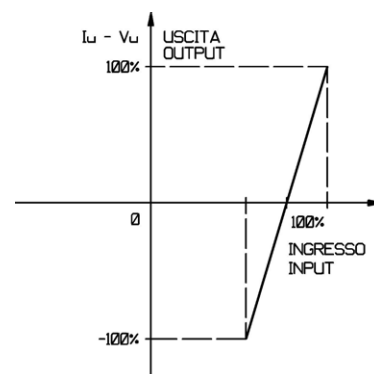
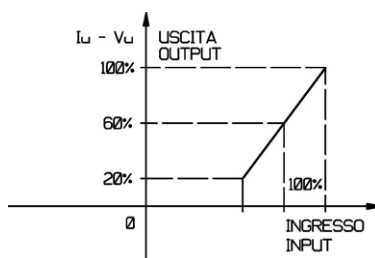
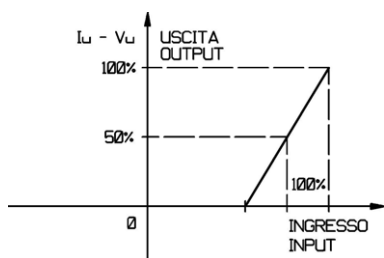
In opzione uscita seriale isolata **RS485** Modbus RTU (es. uscita analogica per protezione, uscita seriale per supervisione e controllo).

ESAM MT-FT transducer measures the **frequency** from a sensor Namur, NPN, PNP, Push-pull or a contact and gives in output a **load-independent** direct current (or a voltage) directly proportional to the measured frequency.

A new measuring circuit and the use of **microprocessor** warrant high reliability and accuracy (**cl. 0,2**).

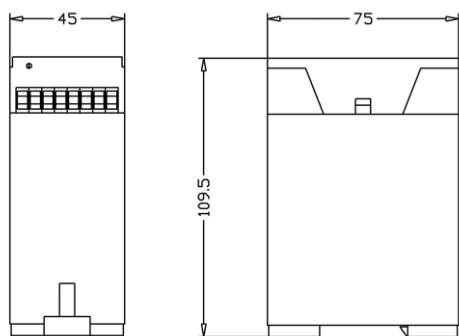
In option **RS485** Modbus RTU insulated serial output (e.g. analog output for fast feedback, serial output for supervision and control).

CARATTERISTICHE INGRESSO-USCITA (100% = Fn)



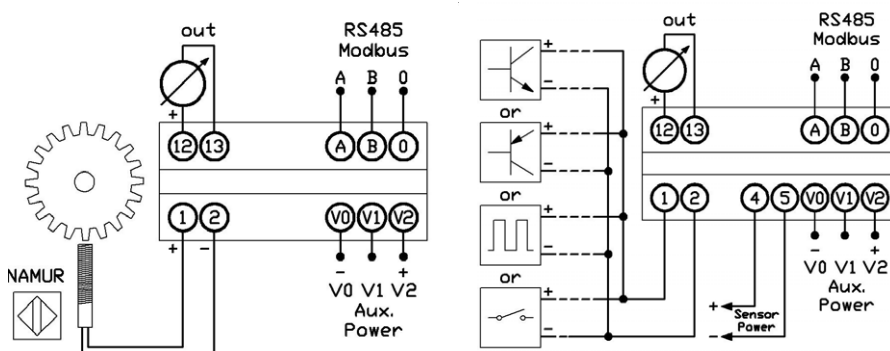
INPUT-OUTPUT CHARACTERISTICS (100% = Fn)

DIMENSIONI D'INGOMBRO OVERALL DIMENSIONS



montaggio su profilato DIN EN 60715 TH 35
DIN EN 60715 TH 35 rail mounting

SCHEMI D'INSERIZIONE WIRING DIAGRAMS



modello <i>model</i>	MT-FT									
grandezza misurata <i>measured variable</i>	frequenza <i>frequency</i>									
versioni <i>versions</i>	con alimentazione ausiliaria <i>with auxiliary power</i>									
tipi di ingresso <i>input kinds</i>	Namur Contatto pulito / <i>Contact</i>		NPN		PNP Impulso / <i>pulse</i>			Push-pull 8 ... 32V		
frequenza di fondo scala (Fn) <i>full scale frequency (Fn)</i>	1	2	3	4	5	6	7	8	9	(Hz)
	10	20	30	40	50	60	70	80	90	(Hz)
	100	200	300	400	500	600	700	800	900	(Hz)
	1	2	3	4	5	6	7	8	9	(kHz)
	10	20	30	40	50	60	70	80	90	(kHz)
	100	200	300							(kHz)
frequenza minima (F0) <i>minimum frequency (F0)</i>	0,03 ... 1Hz da precisare / <i>to specify</i>									
grandezza in uscita (Iu – Vu) <i>output variable</i>	corrente continua impressa o tensione continua <i>direct current (load-independent) or direct voltage</i>									
campo della variabile d'uscita: <i>range of output variable</i>	0 ... 1,2Iun (mA) 0 ... 1,2Vun (V)		0 ... 1mA-V 0 ... ±1mA-V 1 ... 5mA-V 1...3...5mA-V		0 ... 5mA-V 0 ... ±5mA-V 2 ... 10mA-V 2...6...10mA-V		0 ... 10mA-V 0 ... ±10mA-V 4 ... 20mA 4...12...20mA		0 ... 20mA 0 ... ±20mA	
resistenza di carico (0 ... Rn) <i>load resistance</i>	0 ... 15V/Iun (5mA: 3kΩ, 10mA: 1,5kΩ, 20mA: 0,75kΩ) 0,1 ... 1MΩ (Vun)									
uscita seriale (a richiesta) / <i>serial output (on request)</i>	RS485 protocollo MODBUS RTU / <i>RS485 MODBUS RTU protocol</i>									
precisione / <i>accuracy</i>	± 0,2%									
residuo di alternata / <i>ripple</i>	≤ 0,5%									
tempo di risposta / <i>response time</i>	≤ 250msec. (≤ 50msec. a richiesta / <i>on request</i>)									
alimentazione incorporato per sensore (a richiesta) <i>built-in sensor auxiliary power (on request)</i>	+24V 40mA									
alimentazione ausiliaria c.a. (±15%) <i>a.c. auxiliary power</i>	24V		100V		115V		230V		380V	
alimentazione ausiliaria c.c. (±15%) <i>d.c. auxiliary power</i>	12V		24V		48V		110V		220V	
autoconsumo <i>consumption</i>	alimentazione ausiliaria c.a. / <i>a.c. auxiliary power</i> : ≤ 4VA alimentazione ausiliaria c.c. / <i>d.c. auxiliary power</i> : ≤ 4W									
isolamento tra: / <i>insulation between:</i> ingressi – uscita / <i>inputs – output</i> ingressi – alim. ausiliaria c.a. / <i>inputs – a.c. aux. power</i> ingressi – alim. ausiliaria c.c. / <i>inputs – d.c. aux. power</i> uscita – alim. ausiliaria c.a. / <i>output – a.c. aux. power</i> uscita – alim. ausiliaria c.c. / <i>output – d.c. aux. power</i> uscita analogica – RS485 / <i>analog output – RS485</i> tutti i morsetti – massa / <i>all of terminals – earth</i>	2kV / 60sec. 50Hz 2kV / 60sec. 50Hz 2kV / 60sec. 50Hz 2kV / 60sec. 50Hz 2kV / 60sec. 50Hz 2kV / 60sec. 50Hz 1kV / 60sec. 50Hz 4kV / 60sec. 50Hz									
peso / <i>weight</i>	Kg. 0,50									



ATTENZIONE TENSIONE PERICOLOSA Rischio di shock elettrico e ustioni. L'apparecchio deve essere installato da personale qualificato. Togliere tensione prima di eseguire ogni tipo di lavoro e osservare le istruzioni per l'uso. (per altre eventuali informazioni ved. www.esam.biz)
WARNING HAZARDOUS VOLTAGE Can cause electrical shock and burns. This equipment must be installed by qualified persons only. Disconnect power before proceeding with any work and observe the operating instructions (see www.esam.biz for other possible info).