

UNIVERSALE
circuitto trifase a 3 fili squilibrato

UNIVERSAL
unbalanced 3 wires three-phase circuit

MT-UN1

Il convertitore universale **ESAM MT-UN1** misura tutte le potenze attive e reattive e calcola il fattore di potenza e la potenza apparente (ved. formule) di un circuito monofase (F+N) e può essere programmato in campo per fornire in uscita 3 correnti continue (o 3 tensioni) direttamente proporzionali alle grandezze desiderate e indipendenti dal carico (**corrente impressa**).

*ESAM MT-UN1 universal transducer measures all the active and reactive powers and calculates the power factor and the apparent power (see formulae) of a single-phase (F+N) circuit and can be programmed in field to give in output 3 **load-independent** direct currents (or 3 voltages) directly proportional to the measured variables.*

$$\cos \varphi = P / \sqrt{P^2 + Q^2}$$

$$S = \sqrt{P^2 + Q^2}$$

$$\cos \varphi = P / \sqrt{P^2 + Q^2}$$

$$S = \sqrt{P^2 + Q^2}$$

MT-UN1 è dotato di 2 uscite a impulsi (con peso e durata programmabili) per il conteggio remoto dell'energia e di interfaccia seriale isolata **RS485** (modbus RTU) per la lettura di tutte le grandezze misurate e calcolate.

*MT-UN1 has 2 pulse outputs (with programmable "weight" and duration) for remote counting of energy and **RS485** (Modbus RTU) insulated serial interface to read all the measured variables.*

Per la programmazione possiamo fornire il software per PC **PRTRASD** (Win98, 2K, XP) completo di interfaccia RS232 ↔ RS485 (mod. **MT232485**) e cavo seriale

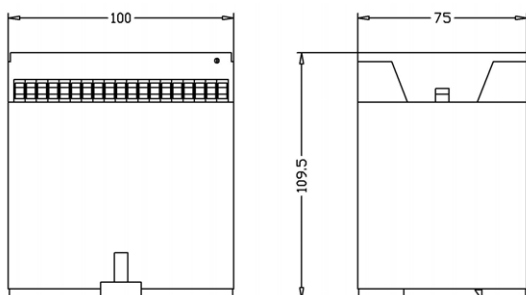
*To program the unit we can provide the PC software **PRTRASD** (Win98, 2K, XP) with serial interface RS232 ↔ RS485 (mod. **MT232485**) and serial cable.*

Tabella 1: Grandezze misurate / Table 1: measured Variables

Potenza Attiva	Potenza Reattiva	Fattore di Potenza		Pot. Apparente
P	Q	PFtr	PF	ST
totale	totale	trigonometrico	con segno	totale

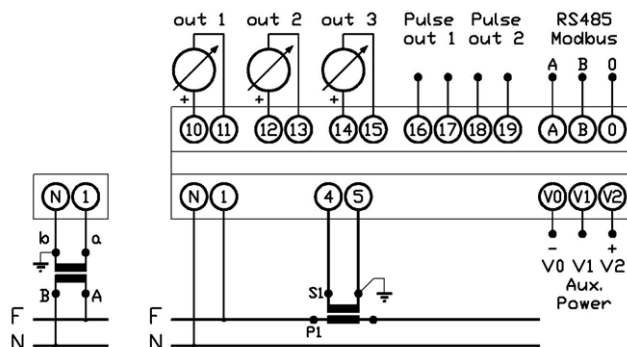
Ciascuna uscita analogica può essere associata a qualsiasi variabile misurata (es. P ⇒ out1, Q ⇒ out2, PF ⇒ out3)
Each analog output can be assigned to any measured variables (ex. P ⇒ out1, Q ⇒ out2, PF ⇒ out3)

DIMENSIONI D'INGOMBRO
OVERALL DIMENSIONS



montaggio su profilato DIN EN 60715 TH 35 / DIN EN 60715 TH 35 rail mounting

SCHEMA D'INSERIZIONE
WIRING DIAGRAM



modello model	MT-UN1				
grandezze misurate / <i>measured variables</i>	ved. tabella 1 / <i>see table 1</i>				
inserzione <i>insertion</i>	circuito monofase <i>single phase circuit</i>				
versioni <i>versions</i>	autoalimentato / <i>self-powered</i> con alimentazione ausiliaria / <i>with auxiliary power</i>				
valori nominali di ingresso (Vn – In) <i>input rated values</i>	100V 220V 0,5A	100:√3V 220:√3V 1A	110V 380V 2,5A	110:√3V 500V 5A	
frequenza nominale / <i>rated frequency</i> (± 5% fn)	50Hz 60Hz				
campi di misura <i>measuring ranger</i> Pn, Qn, Sn: valore nominale potenza da misurare <i>rated value of measured power</i>	0 ... Pn, Qn, Sn - Pn, Qn, Sn ... 0 ... +Pn, Qn, Sn cosφ: 0,5 capacitivo / <i>lead</i> ... 1 ... 0,5 induttivo / <i>lag</i> oppure / <i>or</i> cosφ: 0 capacitivo / <i>lead</i> ... 1 ... 0 induttivo / <i>lag</i> oppure / <i>or</i> cosφ: 0 ... 1 induttivo o capacitivo / <i>lag or lead</i>				
campo di taratura <i>calibration range</i>	0,3 ... 1,2VnIn VnIn = Pn, Qn: valore nominale potenza da misurare (cosφ-senφ =1) <i>rated value of measured power (cosφ-sinφ =1)</i>				
campo di variazione (V – I) <i>variation range</i>	0,8 ... 1,2Vn autoalimentato / <i>self-powered</i> 0 ... 1,2Vn con alimentazione ausiliaria / <i>with auxiliary power</i> 0 ... 2In				
sovraccarico permanente / <i>continuous overload</i>	1,2Vn 2In				
sovraccarico istantaneo / <i>instantaneous overload</i> (1 sec)	2Vn 10In (20In a richiesta / <i>on request</i>)				
grandezza in uscita (Iu – Vu) <i>output variable</i>	corrente continua impressa o tensione continua <i>direct current (load-independent) or direct voltage</i>				
campo della variabile d'uscita: 0 ... 1,2Iun (mA) 0 ... 1,2Vun (V) <i>range of output variable</i>	0 ... 1mA-V 0 ... ±1mA-V 1 ... 5mA-V 1...3...5mA-V	0 ... 5mA-V 0 ... ±5mA-V 2 ... 10mA-V 2...6...10mA-V	0 ... 10mA-V 0 ... ±10mA-V 4 ... 20mA 4...12...20mA	0 ... 20mA 0 ... ±20mA	
resistenza di carico (0 ... Rn) <i>load resistance</i>	0 ... 15V/Iun (5mA: 3kΩ, 10mA: 1,5kΩ, 20mA: 0,75kΩ) 0,1 ... 1MΩ (Vun)				
uscita seriale / <i>serial output</i>	RS485 protocollo MODBUS RTU / <i>RS485 MODBUS RTU protocol</i>				
uscite a impulsi / <i>pulse outputs</i>	relè statici (portata 200V 50mA) / <i>static relays (rating 200V, 50mA)</i>				
precisione / <i>accuracy</i>	± 0,5% (± 0,2% a richiesta / <i>on request</i>)				
residuo di alternata / <i>ripple</i>	≤ 0,5%				
tempo di risposta / <i>response time</i>	≤ 250msec. (≤ 50msec. a richiesta / <i>on request</i>)				
alimentazione ausiliaria c.a. (±15%) <i>a.c. auxiliary power</i>	24V	100V	115V	230V	380V
alimentazione ausiliaria c.c. (±15%) <i>d.c. auxiliary power</i>	12V	24V	48V	110V	220V
autoconsumo <i>consumption</i>	circuito voltmetrico / <i>voltmetric circuit</i> : ≤ 1VA (Vn) circuito amperometrico / <i>amperometric circuit</i> : ≤ 0,8VA (In) alimentazione ausiliaria c.a. / <i>a.c. auxiliary power</i> : ≤ 4VA alimentazione ausiliaria c.c. / <i>d.c. auxiliary power</i> : ≤ 4W				
isolamento tra: / <i>insulation between</i> : ingressi – uscite / <i>inputs – outputs</i> ingressi – alim. ausiliaria c.a. / <i>inputs – a.c. aux. power</i> ingressi – alim. ausiliaria c.c. / <i>inputs – d.c. aux. power</i> uscite – alim. ausiliaria c.a. / <i>outputs – a.c. aux. power</i> uscite – alim. ausiliaria c.c. / <i>outputs – d.c. aux. power</i> uscita analogica – RS485 / <i>analog output – RS485</i> tutti gli ingressi / <i>all of inputs</i> tutti i morsetti – massa / <i>all of terminals – earth</i> prova impulsi / <i>impulsive test</i>	4kV / 60sec. 50Hz 4kV / 60sec. 50Hz 2kV / 60sec. 50Hz 4kV / 60sec. 50Hz 2kV / 60sec. 50Hz 1kV / 60sec. 50Hz 4kV / 60sec. 50Hz 4kV / 60sec. 50Hz 5kV 1,2μsec.				
peso / <i>weight</i>	Kg. 0,75				



ATTENZIONE TENSIONE PERICOLOSA Rischio di shock elettrico e ustioni. L'apparecchio deve essere installato da personale qualificato. Togliere tensione prima di eseguire ogni tipo di lavoro e osservare le istruzioni per l'uso. (per altre eventuali informazioni ved. www.esam.biz)
WARNING HAZARDOUS VOLTAGE Can cause electrical shock and burns. This equipment must be installed by qualified persons only. Disconnect power before proceeding with any work and observe the operating instructions (see www.esam.biz for other possible info).