



## INDICATORI DIGITALI 72 x 36 DIGITAL INDICATORS 72 x 36

### 3 CIFRE DIGITS

VOLTMETRI TENSIONE CONTINUA D.C. VOLTMETERS		
Accuratezza / Accuracy: $\pm 0.2\%$ $\pm 1$ digit Impedenza d'ingresso / Input impedance: $\geq 1M\Omega$		
Codice Reference	Portata Range	Risoluzione Resolution
ID33001 - 01	$\pm 9.99mV$	$10\mu V$
ID33001 - 02	$\pm 99.9mV$	$100\mu V$
ID33001 - 03	$\pm 999mV$	$1mV$
ID33001 - 04	$\pm 9.99V$	$10mV$
ID33001 - 05	$\pm 99.9V$	$100mV$
ID33001 - 06	$\pm 600V$	$1V$
ID33001 - DP	$0 \dots \pm 999V$	$1V$
Portata massima (ingresso diretto): 600V. Per tensioni maggiori usare ID33001-DP con divisore di tensione DP /100V, precisando la portata richiesta. L'accuratezza non include l'errore del DP. Max. input range (direct input): 600V; for higher voltages use ID33001-DP with voltage divider DP /100V, specifying the required range. The accuracy doesn't include DP error.		

VOLTMETRI TENSIONE ALTERNATA A.C. VOLTMETERS		
Accuratezza / Accuracy: $\pm 0.5\%$ $\pm 1$ digit Impedenza d'ingresso / Input impedance: $\geq 1M\Omega$		
Codice Reference	Portata Range	Risoluzione Resolution
ID33002 - 01	$99.9mV$	$100\mu V$
ID33002 - 02	$999mV$	$1mV$
ID33002 - 03	$9.99V$	$10mV$
ID33002 - 04	$99.9V$	$100mV$
ID33002 - 05	$500V$	$1V$
ID33002 - TV	$999V$	$1V$
frequenza / frequency: 40-400Hz - fattore forma / form factor: 1.11		
Portata massima (ingresso diretto): 500V. Per tensioni maggiori usare ID33002-TV con TV /100: $\sqrt{3}V$ o /100V, precisando la portata richiesta. L'accuratezza non include l'errore del TV. Max. Input range (direct input): 500V. For higher voltages use ID33002-TV with VT /100: $\sqrt{3}V$ or /100V specifying the required range. The accuracy doesn't include VT error.		

VOLTMETRI TENSIONE ALTERNATA TRMS TRMS A.C. VOLTMETERS		
Accuratezza / Accuracy: $\pm 0.5\%$ $\pm 1$ digit Impedenza d'ingresso / Input impedance: $\geq 1M\Omega$ (*)		
Codice Reference	Portata Range	Risoluzione Resolution
ID330T2 - 01	$99.9mV$	$100\mu V$
ID330T2 - 02	$999mV$	$1mV$
ID330T2 - 03	$9.99V$	$10mV$
ID330T2 - 04	$99.9V$	$100mV$
ID330T2 - 05	$500V$	$1V$
ID330T2 - TV	$999V$	$1V$
banda / bandwidth (3db): 20kHz - fattore cresta / crest factor: $< 3$		
Portata massima (ingresso diretto): 500V. Per tensioni maggiori usare ID330T2-TV con TV /100: $\sqrt{3}V$ o /100V precisando la portata richiesta. L'accuratezza non include l'errore del TV. Max. Input range (direct input): 500V. For higher voltages use ID330T2-TV with VT /100: $\sqrt{3}V$ or /100V specifying the required range. The accuracy doesn't include VT error. (*) ID330T2-01, ID330T2-02: Z = 100k $\Omega$		

AMPEROMETRI CORRENTE CONTINUA D.C. AMMETERS		
Accuratezza / Accuracy: $\pm 0.2\%$ $\pm 1$ digit Caduta di tensione / Voltage dropout: $\leq 150mV$		
Codice Reference	Portata Range	Risoluzione Resolution
ID33003 - 01	$\pm 99.9\mu A$	$100nA$
ID33003 - 02	$\pm 999\mu A$	$1\mu A$
ID33003 - 03	$\pm 9.99mA$	$10\mu A$
ID33003 - 04	$\pm 99.9mA$	$100\mu A$
ID33003 - 05	$\pm 999mA$	$1mA$
ID33003 - 06	$\pm 9.99A$	$10mA$
ID33003 - SH	$0 \dots \pm 999A$	$10mA \dots 1A$
Portata massima (ingresso diretto): 10A. Per correnti piú alte usare ID33003-SH con shunt /60mV (SH1) o /150mV (SH2) precisando la portata richiesta. L'accuratezza non include l'errore dello shunt. Max. input range (direct input): 10A. For higher currents use ID33003-SH with shunt /60mV (SH1) or /150mV (SH2) specifying the required range. The accuracy doesn't include shunt error.		

AMPEROMETRI CORRENTE ALTERNATA A.C. AMMETERS		
Accuratezza / Accuracy: $\pm 0.5\%$ $\pm 1$ digit Caduta di tensione / Voltage dropout: $\leq 150mV$		
Codice Reference	Portata Range	Risoluzione Resolution
ID33004 - 01	$999\mu A$	$1\mu A$
ID33004 - 02	$9.99mA$	$10\mu A$
ID33004 - 03	$99.9mA$	$100\mu A$
ID33004 - 04	$999mA$	$1mA$
ID33004 - 05	$9.99A$	$10mA$
ID33004 - TA	$0\dots 999A$	$10mA \dots 1A$
frequenza / frequency: 40-400Hz - fattore forma / form factor: 1.11		
Portata massima (ingresso diretto): 10A. Per correnti piú alte usare ID33004-TA con TA /5A o /1A, precisando la portata richiesta. L'accuratezza non include l'errore del TA. Max. input range (direct input): 10A. For higher currents use ID33004-TA with CT /5A or /1A, specifying the required range. The accuracy doesn't include CT error.		

AMPEROMETRI CORRENTE ALTERNATA TRMS TRMS A.C. AMMETERS		
Accuratezza / Accuracy: $\pm 0.5\%$ $\pm 1$ digit Caduta di tensione / Voltage dropout: $\leq 150mV$		
Codice Reference	Portata Range	Risoluzione Resolution
ID330T4 - 01	$999\mu A$	$1\mu A$
ID330T4 - 02	$9.99mA$	$10\mu A$
ID330T4 - 03	$99.9mA$	$100\mu A$
ID330T4 - 04	$999mA$	$1mA$
ID330T4 - 05	$9.99A$	$10mA$
ID330T4 - TA	$0\dots 999A$	$10mA \dots 1A$
banda / bandwidth (3db): 20kHz - fattore cresta / crest factor: $< 3$		
Portata massima (ingresso diretto): 10A. Per correnti piú alte usare ID330T4-TA con TA /5A o /1A, precisando la portata richiesta. L'accuratezza non include l'errore del TA. Max. input range (direct input): 10A. For higher currents use ID330T4-TA with CT /5A or /1A, specifying the required range. The accuracy doesn't include CT error.		

OHMMETRI - POSIZIONE (Potenziometro) OHMMETERS - POSITION (Potentiometer)		
Accuratezza / Accuracy: $\pm 0.2\%$ $\pm 1$ digit Misura a 3 fili / 3 wire measurement		
Codice Reference	Portata Range	Risoluzione Resolution
ID33005 - 01	$9.99\Omega$	$10m\Omega$
ID33005 - 02	$99.9\Omega$	$100m\Omega$
ID33005 - 03	$999\Omega$	$1\Omega$
ID33005 - 04	$9.99k\Omega$	$10\Omega$
ID33005 - 05	$99.9k\Omega$	$100\Omega$
ID33005 - 06	$999k\Omega$	$1k\Omega$
ID33005 - P1	$1 \dots 100k\Omega$	In: Potenziometro In: Potentiometer

FREQUENZIMETRI FREQUENCYMETERS		
Accuratezza / Accuracy: $\pm 0.2\%$ $\pm 1$ digit Impedenza d'ingresso / Input impedance: $\geq 1M\Omega$		
Codice Reference	Portata Range	Risoluzione Resolution
ID33006 - 00L o 00H	$9.99Hz$	$0,01Hz$
ID33006 - 01L o 01H	$99.9Hz$	$0,1Hz$
ID33006 - 02L o 02H	$999Hz$	$1Hz$
ID33006 - 03L o 00H	$9.99kHz$	$10Hz$
Per i modelli -xxL la tensione d'ingresso è: $1 \dots 50V$ . Per i modelli -xxH la tensione d'ingresso è: $10 \dots 500V$ For -xxL models input voltage is: $1 \dots 50V$ . For -xxH models input voltage is: $10 \dots 500V$		

TERMOMETRI THERMOMETERS		
Accuratezza / Accuracy: Pt100 $\pm 0.5^\circ C$ $\pm 1$ digit, Termocoppia / Thermocouple $\pm 2^\circ C$ $\pm 1$ digit		
Codice Reference	Portata Range	Risoluzione Resolution
ID33007 - 01	$- 99.9 \dots + 99.9^\circ C$	$0.1^\circ C$
ID33007 - 02	$- 100 \dots + 600^\circ C$	$1^\circ C$
ID33007 - TC	$- 100 \dots + 999^\circ C$	$1^\circ C$
Sonde (fornibili a richiesta) / Probes (available on request): ID33007-01, ID33007-02: Pt100 3 fili / 3wires (IEC751). ID33007-TC: Termocoppia / Thermocouple type K. L'accuratezza non include l'errore della sonda. The accuracy doesn't include probe error.		

TACHIMETRI TACHOMETERS		
Accuratezza / Accuracy: $\pm 0.2\%$ $\pm 1$ digit Sensore / Sensor: Namur, NPN, PNP		
Codice Reference	Portata Range	Risoluzione Resolution
ID33008 - 00	$9.99RPM$	$0.01RPM$
ID33008 - 01	$99.9RPM$	$0.1RPM$
ID33008 - 02	$999RPM$	$1RPM$
Alimentazione sensore di prossimità: Vout $\approx +8V$ 10mA. Numero denti ruota programmabile 1...100 (default 60). Proximity sensor power supply: Vout $\approx +8V$ Max. 10mA. Programmable teeth gear: 1...100 (default 60)		

TENSIONE ALTERNATA - CORRENTE ALTERNATA - FREQUENZA A.C. VOLTAGE - A.C. CURRENT - FREQUENCY					
Accuratezza / Accuracy: $\pm 0.5\%$ $\pm 1$ digit (V, A), $\pm 0.2\%$ $\pm 1$ digit (Hz) Impedenza d'ingresso / Input impedance: $\geq 1M\Omega$ Caduta di tensione / Voltage dropout: $\leq 150mV$					
Codice Reference	Portata Range	Risoluzione Resolution	Codice Reference	Portata Range	Risoluzione Resolution
ID33009-01	$500V/ 5A /99.9Hz$	$1V/10mA/0.1Hz$	ID33009-11	$100V/ 5A /99.9Hz$	$0.1V/10mA/0.1Hz$
ID33009-02	$500V/10A/99.9Hz$	$1V/10mA/0.1Hz$	ID33009-12	$100V/10A/99.9Hz$	$0.1V/10mA/0.1Hz$
ID33009-03	$500V/ 1A /99.9Hz$	$1V/10mA/0.1Hz$	ID33009-13	$100V/ 1A /99.9Hz$	$0.1V/10mA /0.1Hz$
Portata di tensione/corrente impostabile nel caso di misure da TA o TV (/5A, /100V). Selezione della misura visualizzata mediante due ingressi digitali o visualizzazione ciclica delle tre misure. Voltage/current range settable in case of measurement with CT or VT (/5A, /100V). Selection of displayed reading by means of two digital inputs or cyclic display of V/A/F readings.					

VOLTMETRI C.C. – PROCESSO / <i>PROCESS – D.C. VOLTMETERS</i> Letture in unità di processo / <i>Reading in process units</i>			
Accuratezza/Accuracy: $\pm 0.2\% \pm 1$ digit Impedenza ingresso / <i>Input impedance</i> : $\geq 1M\Omega$			
Scalatura fissa <i>Fixed scaling</i>		Trimmer regolazione f.s. sul retro <i>Span adjustment trimmer on real panel</i> (standard $\pm 25\%$ , option $\pm 50\%$ , $\pm 100\%$ )	
Codice <i>Reference</i>	Portata <i>Range</i>	Codice <i>Reference</i>	Portata <i>Range</i>
ID33001-20	0... $\pm 10V$	ID33001-40	0... $\pm 10V$
ID33001-21	0... $\pm 5V$	ID33001-41	0... $\pm 5V$
ID33001-22	1... $5V$	ID33001-45	0... $\pm xxV$
ID33001-25	0... $\pm xxV$		

AMPEROMETRI C.C. – PROCESSO / <i>PROCESS – D.C. AMMETERS</i> Letture in unità di processo / <i>Reading in process units</i>			
Accuratezza/Accuracy: $\pm 0.2\% \pm 1$ digit Caduta di tensione / <i>Voltage drop</i> : $\leq 150mV$			
Scalatura fissa <i>Fixed scaling</i>		Trimmer regolazione f.s. sul retro <i>Span adjustment trimmer on real panel</i> (standard $\pm 25\%$ , option $\pm 50\%$ , $\pm 100\%$ )	
Codice <i>Reference</i>	Portata <i>Range</i>	Codice <i>Reference</i>	Portata <i>Range</i>
ID33003-20	4... $20mA$	ID33003-42	0... $\pm 5mA$
ID33003-22	0... $\pm 5mA$	ID33003-43	0... $\pm 10mA$
ID33003-23	0... $\pm 10mA$	ID33003-44	0... $\pm 20mA$
ID33003-24	0... $\pm 20mA$	ID33003-45	0... $\pm xxmA$
ID33003-25	0... $\pm xxmA$		

## SCHEMI D'INSERIZIONE / *WIRING DIAGRAMS*

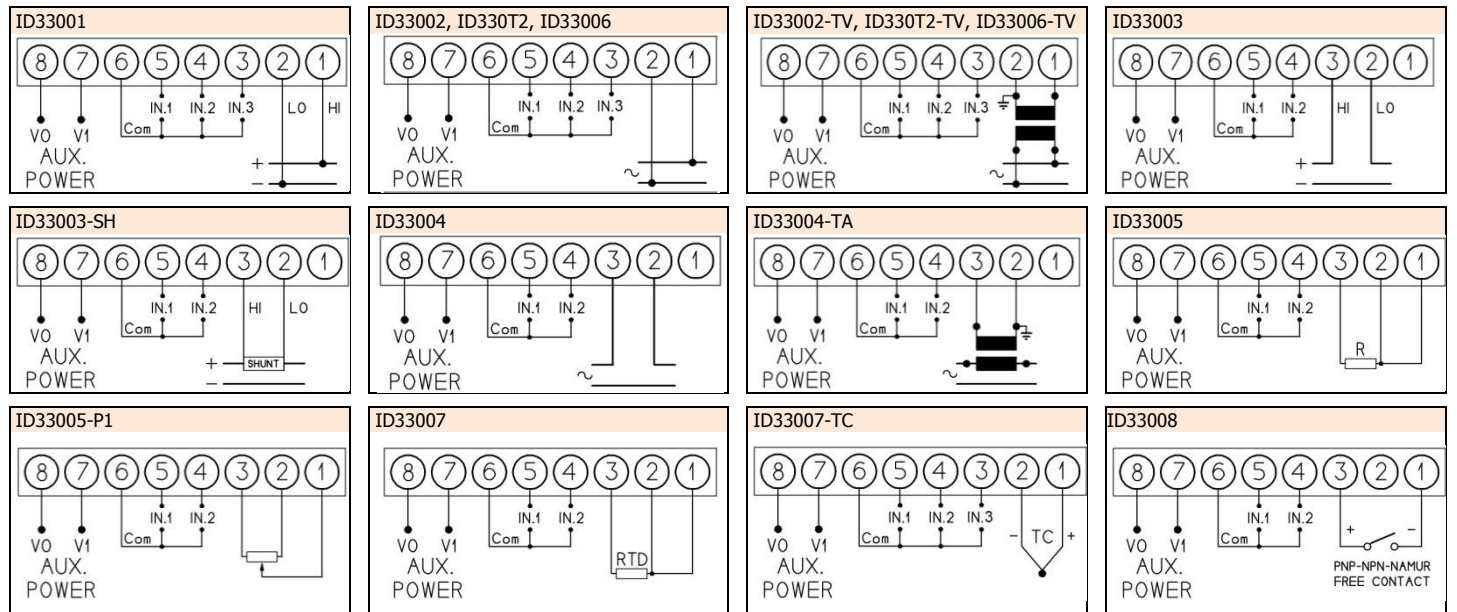
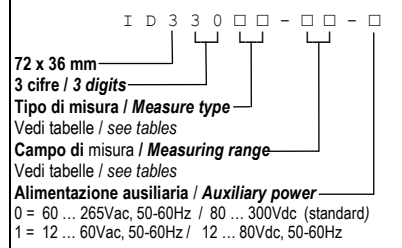


Tabella Alimentazioni / <i>Aux. Power table</i>	
60 ... 265Vac 50/60Hz: V0, V1	standard
80 ... 300Vdc: V0 (-), V1(+)	standard
12 ... 60Vac 50/60Hz: V0, V1	option
12 ... 80Vdc: V0 (-), V1(+)	option
Oppure 12Vdc $\pm 15\%$	specificare
Or 12Vdc $\pm 15\%$	specify



**ATTENZIONE / *WARNING***  
**TENSIONE PERICOLOSA**  
Rischio di shock elettrico e ustioni. L'apparecchio deve essere installato da personale qualificato. Togliere tensione prima di eseguire ogni tipo di lavoro e osservare le istruzioni per l'uso (disponibili su [www.esam.biz](http://www.esam.biz))

## CODIFICA E OPZIONI / *CODING AND OPTIONS*



Funzioni ingressi digitali 1 e 2 (3 quando disponibile), da specificare all'ordine  
*Function of digital inputs 1 and 2 (3 when available), to be specified in the order*

- soppressione segno (valore assoluto) / *no sign (absolute value)*
- commutazione segno (moltiplica per -1) / *change sign (multiply by -1)*
- congela visualizzazione (funzione Hold) / *Hold function*
- selezione scalatura alternativa / *selection of alternative scaling*
- posizione punto decimale (usa 2 ingressi digitali) / *decimal point pos. (needed 2 dig. inputs)*
- impostazione tara / *tare setting*

**HAZARDOUS VOLTAGE**  
*Can cause electrical shock and burns. This equipment must be installed by qualified personnel only. Disconnect power before proceeding with any work and follow the operating instructions (available at [www.esam.biz](http://www.esam.biz)).*

Caratteristiche generali disponibili su [www.esam.biz](http://www.esam.biz) / General features available on [www.esam.biz](http://www.esam.biz)

## DIMENSIONI D'INGOMBRO / *OVERALL DIMENSIONS*

