

STRUMENTI DIGITALI di PROCESSO Modular

PROCESS DIGITAL METERS Modular

3 CIFRE DIGITS

FONDO SCALA FISSO CORRISPONDENTE all'INGRESSO DESIDERATO (da precisare all'ordine es. 10V = 50,0)
FIXED FULL-SCALE which CORRESPONDS to DESIRED INPUT (to specify at order ex. 10V = 50,0)

VOLTMETRI TENSIONE CONTINUA / D.C. VOLTMETERS			
CODICE REFERENCE	INGRESSO INPUT	RESISTENZA DI INGRESSO INPUT RESISTANCE	PRECISIONE ACCURACY
IDM3001 - 20	0 ... ± 10V	1 ... 10MΩ	0,2%
IDM3001 - 21	0 ... ± 5V	1 ... 10MΩ	0,2%
IDM3001 - 22	1 ... 5V	1 ... 10MΩ	0,2%
IDM3001 - 25	0 ... ± xxxV	1 ... 10MΩ	0,2%

AMPEROMETRI CORRENTE CONTINUA / D.C. AMMETERS			
CODICE REFERENCE	INGRESSO INPUT	RESISTENZA DI INGRESSO INPUT RESISTANCE	PRECISIONE ACCURACY
IDM3003 - 20	4 ... 20mA	10Ω - 100Ω	0,2%
IDM3003 - 21	4 ... 12 ... 20mA	10Ω - 100Ω	0,2%
IDM3003 - 22	0 ... ± 5mA	10Ω - 100Ω	0,2%
IDM3003 - 23	0 ... ± 10mA	10Ω - 100Ω	0,2%
IDM3003 - 24	0 ... ± 20mA	10Ω - 100Ω	0,2%
IDM3003 - 25	0 ... ± xxxmA	0,05Ω ... 1kΩ	0,2%

REGOLAZIONE FONDO SCALA dal FRONTALE ± 50% o 0 ... 100%
FRONTAL SPAN ADJUSTMENT ± 50% or 0 ... 100%

VOLTMETRI TENSIONE CONTINUA / D.C. VOLTMETERS			
CODICE REFERENCE	INGRESSO INPUT	RESISTENZA DI INGRESSO INPUT RESISTANCE	PRECISIONE ACCURACY
IDM3001 - 40	0 ... ± 10V	1 ... 10MΩ	0,2%
IDM3001 - 41	0 ... ± 5V	1 ... 10MΩ	0,2%
IDM3001 - 42	1 ... 5V	1 ... 10MΩ	0,2%
IDM3001 - 45	0 ... ± xxxV	1 ... 10MΩ	0,2%
IDM3001 - 49	0 ... 1, 10, 100V (3 ingressi/inputs)	1 ... 10MΩ	0,2%

AMPEROMETRI CORRENTE CONTINUA / D.C. AMMETERS			
CODICE REFERENCE	INGRESSO INPUT	RESISTENZA DI INGRESSO INPUT RESISTANCE	PRECISIONE ACCURACY
IDM3003 - 40	4 ... 20mA	10Ω - 100Ω	0,2%
IDM3003 - 41	4 ... 12 ... 20mA	10Ω - 100Ω	0,2%
IDM3003 - 42	0 ... ± 5mA	10Ω - 100Ω	0,2%
IDM3003 - 43	0 ... ± 10mA	10Ω - 100Ω	0,2%
IDM3003 - 44	0 ... ± 20mA	10Ω - 100Ω	0,2%
IDM3003 - 45	0 ... ± xxxmA	0,05Ω ... 1kΩ	0,2%

SELEZIONE FONDO SCALA, VIRGOLA e REGOLAZIONE DI ZERO (± 500 punti) mediante DIP-SWITCHES e TRIMMERS FRONTALI
SELECTION of SPAN, DECIMAL POINT POSITION and ZERO ADJUSTMENT (± 500 points) by FRONTAL DIP-SWITCHES and TRIMMERS

VOLTMETRI TENSIONE CONTINUA / D.C. VOLTMETERS			
CODICE REFERENCE	INGRESSO INPUT	RESISTENZA DI INGRESSO INPUT RESISTANCE	PRECISIONE ACCURACY
IDM3001 - 60	0 ... ± 10V	1 ... 10MΩ	0,2%
IDM3001 - 61	0 ... ± 5V	1 ... 10MΩ	0,2%
IDM3001 - 62	1 ... 5V	1 ... 10MΩ	0,2%
IDM3001 - 65	0 ... ± xxxV	1 ... 10MΩ	0,2%
IDM3001 - 69	0 ... 1, 10, 100V (3 ingressi/inputs)	1 ... 10MΩ	0,2%

AMPEROMETRI CORRENTE CONTINUA / D.C. AMMETERS			
CODICE REFERENCE	INGRESSO INPUT	RESISTENZA DI INGRESSO INPUT RESISTANCE	PRECISIONE ACCURACY
IDM3003 - 60	4 ... 20mA	10Ω - 100Ω	0,2%
IDM3003 - 61	4 ... 12 ... 20mA	10Ω - 100Ω	0,2%
IDM3003 - 62	0 ... ± 5mA	10Ω - 100Ω	0,2%
IDM3003 - 63	0 ... ± 10mA	10Ω - 100Ω	0,2%
IDM3003 - 64	0 ... ± 20mA	10Ω - 100Ω	0,2%
IDM3003 - 65	0 ... ± xxxmA	0,05Ω ... 1kΩ	0,2%

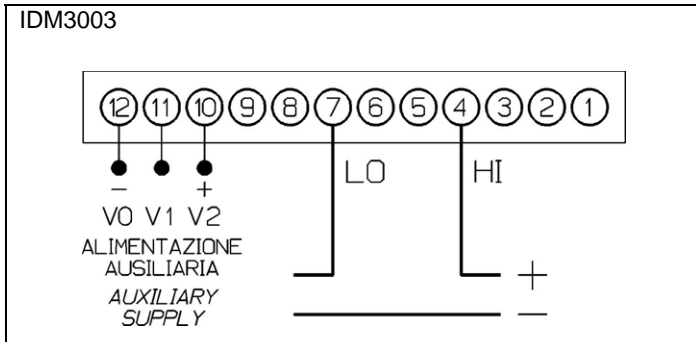
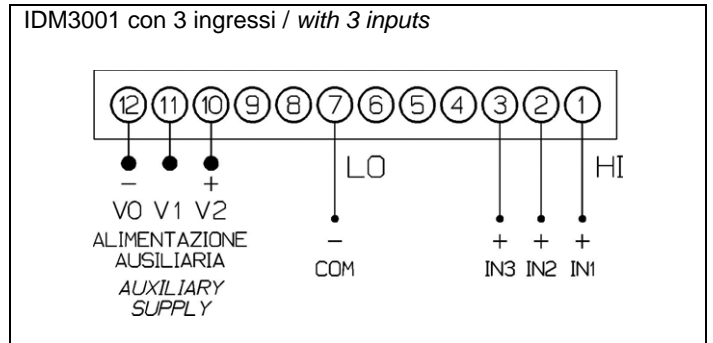
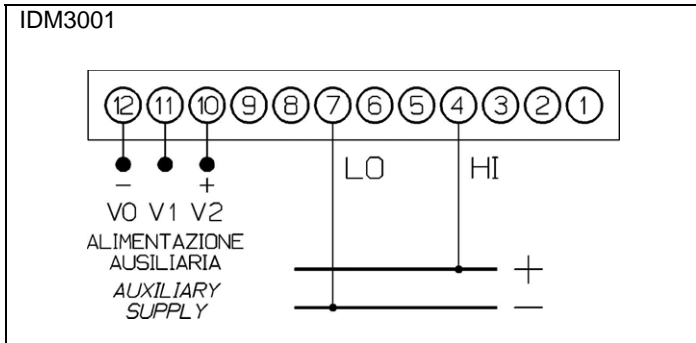
Opzioni / options:

Voltmetri e amperometri a vero valore efficace per forme d'onda pulsante "particolari": a richiesta.
Root-mean-square (TRMS) voltmeters and ammeters fit for "particular" pulsing wave shapes: on request.



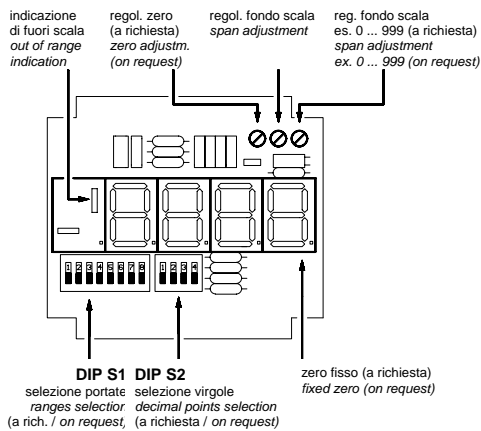
ATTENZIONE TENSIONE PERICOLOSA Rischio di shock elettrico e ustioni. L'apparecchio deve essere installato da personale qualificato. Togliere tensione prima di eseguire ogni tipo di lavoro e osservare le istruzioni per l'uso. (per altre eventuali informazioni ved. www.esam.biz)
WARNING HAZARDOUS VOLTAGE Can cause electrical shock and burns. This equipment must be installed by qualified persons only. Disconnect power before proceeding with any work and observe the operating instructions (see www.esam.biz for other possible info).

SCHEMI D'INSERZIONE WIRING DIAGRAMS



ALIMENTAZIONE AUSILIARIA – AUXILIARY POWER			
V c.a. 50/60Hz ±10% V a.c. 50/60Hz ±10%	V c.c. ±20 - 30% V d.c. ±20 - 30%	Connessioni Connexions	Note Notes
12, 24, 48, 58, 100, 120		V0, V2	opzione option
115		V0, V1	standard standard
230		V0, V2	standard standard
	12, 24, 48, 60, 110, 220	V0 (-), V2 (+)	opzione option

DISPOSIZIONE E REGOLAZIONI FRONTALI FRONTAL ADJUSTMENTS AND LAYOUT



DIP S1
selezione portate
ranges selection

1	2	3	4	5	6	7	8	
ON	OFF	ON	ON	ON	ON	ON	ON	→ 100
ON	OFF	OFF	OFF	ON	ON	ON	ON	→ 150
ON	OFF	ON	ON	ON	ON	OFF	ON	→ 200
OFF	OFF	OFF	OFF	ON	ON	OFF	ON	→ 250
OFF	OFF	ON	ON	ON	OFF	ON	OFF	→ 300
ON	OFF	ON	ON	ON	OFF	OFF	ON	→ 400
ON	OFF	ON	OFF	ON	OFF	OFF	OFF	→ 500
ON	OFF	OFF	OFF	ON	OFF	OFF	OFF	→ 600
OFF	ON	OFF	ON	OFF	OFF	OFF	OFF	→ 800
OFF	OFF	OFF	ON	OFF	OFF	OFF	OFF	→ 999

DIP S2
selezione virgole
decimal points selection

1	2	3	4	
OFF	OFF	OFF	OFF	→ 999
ON	OFF	OFF	OFF	→ ,999
OFF	ON	OFF	OFF	→ 9,99
OFF	OFF	ON	OFF	→ 99,9
OFF	OFF	OFF	ON	→ 999,

Nota / Note:
Il DIP S1-8 (contrassegnato ⊗) accende, se previsto, lo zero fisso.
DIP S1-8 (marked ⊗) switches on, if forecast, the fixed zero.

Le opzioni "selezione portate" e "programmazione virgole" permettono di ottenere con un solo strumento (ad esempio un amperometro con ingresso 4 ... 20mA oppure un voltmetro con ingresso 0 ... 10V) le seguenti portate:

The "ranges selection" and "decimal points selection" options allow to obtain with only one meter (for example an ammeter with input 4 ... 20mA or a voltmeter with input 0 ... 10V) following ranges:

1,00	10,0	100	1,20	12,0	120
1,50	15,0	150	2,00	20,0	200
2,50	25,0	250	3,00	30,0	300
4,00	40,0	400	5,00	50,0	500
6,00	60,0	600	8,00	80,0	800
9,99	99,9	999			

per tutti i valori intermedi selezionare la portata più vicina e agire sul trimmer di regolazione fondo scala

for all middle values, select nearest range and use span adjustment trimmer.

DIMENSIONI D'INGOMBRO OVERALL DIMENSIONS

