



INDICATORI DIGITALI 72 x 36 DIGITAL INDICATORS 72 x 36

3 1/2 CIFRE DIGITS

VOLTMETRI TENSIONE CONTINUA D.C. VOLTMETERS		
Accuratezza / Accuracy: $\pm 0.2\%$ ± 1 digit Impedenza d'ingresso / Input impedance: $\geq 1M\Omega$		
Codice Reference	Portata Range	Risoluzione Resolution
ID33501 - 01	$\pm 19.99mV$	10 μV
ID33501 - 02	$\pm 199.9mV$	100 μV
ID33501 - 03	$\pm 1.999V$	1mV
ID33501 - 04	$\pm 19.99V$	10mV
ID33501 - 05	$\pm 199.9V$	100mV
ID33501 - 06	$\pm 600V$	1V
ID33501 - DP	0 ... $\pm 1999V$	1V
Portata massima (ingresso diretto): 600V. Per tensioni maggiori usare ID33501-DP con divisore di tensione DP /100V, precisando la portata richiesta. L'accuratezza non include l'errore del DP. Max. input range (direct input): 600V; for higher voltages use ID33501-DP with voltage divider DP /100V, specifying the required range. The accuracy doesn't include DP error.		

VOLTMETRI TENSIONE ALTERNATA A.C. VOLTMETERS		
Accuratezza / Accuracy: $\pm 0.5\%$ ± 1 digit Impedenza d'ingresso / Input impedance: $\geq 1M\Omega$ (*)		
Codice Reference	Portata Range	Risoluzione Resolution
ID33502 - 01	199.9mV	100 μV
ID33502 - 02	1.999V	1mV
ID33502 - 03	19.99V	10mV
ID33502 - 04	199.9V	100mV
ID33502 - 05	500V	1V
ID33502 - TV	1999V	1V
frequenza / frequency: 40-400Hz - fattore forma / form factor: 1.11		
Portata massima (ingresso diretto): 500V. Per tensioni maggiori usare ID33502-TV con TV /100: $\sqrt{3}V$ o /100V, precisando la portata richiesta. L'accuratezza non include l'errore del TV. Max. Input range (direct input): 500V. For higher voltages use ID33502-TV with VT /100: $\sqrt{3}V$ or /100V specifying the required range. The accuracy doesn't include VT error. (*) ID33502-01: Z = 100k Ω		

VOLTMETRI TENSIONE ALTERNATA TRMS TRMS A.C. VOLTMETERS		
Accuratezza / Accuracy: $\pm 0.5\%$ ± 1 digit Impedenza d'ingresso / Input impedance: $\geq 1M\Omega$ (**)		
Codice Reference	Portata Range	Risoluzione Resolution
ID335T2 - 01	199.9mV	100 μV
ID335T2 - 02	1.999V	1mV
ID335T2 - 03	19.99V	10mV
ID335T2 - 04	199.9V	100mV
ID335T2 - 05	500V	1V
ID335T2 - TV	1999V	1V
banda / bandwidth (3db): 20kHz - fattore cresta / crest factor: < 3		
Portata massima (ingresso diretto): 500V. Per tensioni maggiori usare ID335T2-TV con TV /100: $\sqrt{3}V$ o /100V precisando la portata richiesta. L'accuratezza non include l'errore del TV. Max. Input range (direct input): 500V. For higher voltages use ID335T2-TV with VT /100: $\sqrt{3}V$ or /100V specifying the required range. The accuracy doesn't include VT error. (**) ID335T2-01, ID335T2-02: Z = 100k Ω		

AMPEROMETRI CORRENTE CONTINUA D.C. AMMETERS		
Accuratezza / Accuracy: $\pm 0.2\%$ ± 1 digit Caduta di tensione / Voltage dropout: $\leq 150mV$		
Codice Reference	Portata Range	Risoluzione Resolution
ID33503 - 01	$\pm 199.9\mu A$	100nA
ID33503 - 02	$\pm 1.999mA$	1 μA
ID33503 - 03	$\pm 19.99mA$	10 μA
ID33503 - 04	$\pm 199.9mA$	100 μA
ID33503 - 05	$\pm 1.999A$	1mA
ID33503 - 06	$\pm 9.99A$	10mA
ID33503 - SH	0... $\pm 1999A$	10mA ... 1A
Portata massima (ingresso diretto): 10A. Per correnti piú alte usare ID33503-SH con shunt /60mV (SH1) o /150mV (SH2) precisando la portata richiesta. L'accuratezza non include l'errore dello shunt. Max. input range (direct input): 10A. For higher currents use ID33503-SH with shunt /60mV (SH1) or /150mV (SH2) specifying the required range. The accuracy doesn't include shunt error.		

AMPEROMETRI CORRENTE ALTERNATA A.C. AMMETERS		
Accuratezza / Accuracy: $\pm 0.5\%$ ± 1 digit Caduta di tensione / Voltage dropout: $\leq 150mV$		
Codice Reference	Portata Range	Risoluzione Resolution
ID33504 - 01	1.999mA	1 μA
ID33504 - 02	19.99mA	10 μA
ID33504 - 03	199.9mA	100 μA
ID33504 - 04	1.999A	1mA
ID33504 - 05	9.99A	10mA
ID33504 - TA	0...1999A	10mA ... 1A
frequenza / frequency: 40-400Hz - fattore forma / form factor: 1.11		
Portata massima (ingresso diretto): 10A. Per correnti piú alte usare ID33504-TA con TA /5A o /1A, precisando la portata richiesta. L'accuratezza non include l'errore del TA. Max. input range (direct input): 10A. For higher currents use ID33504-TA with CT /5A or /1A, specifying the required range. The accuracy doesn't include CT error.		

AMPEROMETRI CORRENTE ALTERNATA TRMS TRMS A.C. AMMETERS		
Accuratezza / Accuracy: $\pm 0.5\%$ ± 1 digit Caduta di tensione / Voltage dropout: $\leq 150mV$		
Codice Reference	Portata Range	Risoluzione Resolution
ID335T4 - 01	1.999mA	1 μA
ID335T4 - 02	19.99mA	10 μA
ID335T4 - 03	199.9mA	100 μA
ID335T4 - 04	1.999A	1mA
ID335T4 - 05	9.99A	10mA
ID335T4 - TA	0...1999A	10mA ... 1A
banda / bandwidth (3db): 20kHz - fattore cresta / crest factor: < 3		
Portata massima (ingresso diretto): 10A. Per correnti piú alte usare ID335T4-TA con TA /5A o /1A, precisando la portata richiesta. L'accuratezza non include l'errore del TA. Max. input range (direct input): 10A. For higher currents use ID335T4-TA with CT /5A or /1A, specifying the required range. The accuracy doesn't include CT error.		

OHMMETRI - POSIZIONE (Potenziometro) OHMMETERS - POSITION (Potentiometer)		
Accuratezza / Accuracy: $\pm 0.2\%$ ± 1 digit Misura a 3 fili / 3 wire measurement		
Codice Reference	Portata Range	Risoluzione Resolution
ID33505 - 01	19.99 Ω	10m Ω
ID33505 - 02	199.9 Ω	100m Ω
ID33505 - 03	1.999k Ω	1 Ω
ID33505 - 04	19.99k Ω	10 Ω
ID33505 - 05	199.9k Ω	100 Ω
ID33505 - 06	1999k Ω	1k Ω
ID33505 - P1	1 ... 100k Ω	In: Potenziometro In: Potentiometer

FREQUENZIMETRI FREQUENCYMETERS		
Accuratezza / Accuracy: $\pm 0.2\%$ ± 1 digit Impedenza d'ingresso / Input impedance: $\geq 1M\Omega$		
Codice Reference	Portata Range	Risoluzione Resolution
ID33506 - 00L o 00H	19.99Hz	0,01Hz
ID33506 - 01L o 01H	199.9Hz	0,1Hz
ID33506 - 02L o 02H	1.999kHz	1Hz
ID33506 - 03L o 00H	19.99kHz	10Hz
Per i modelli -xxL la tensione d'ingresso è: 1 ... 50V. Per i modelli -xxH la tensione d'ingresso è: 10 ... 500V For -xxL models input voltage is: 1 ... 50V. For -xxH models input voltage is: 10 ... 500V		

TERMOMETRI THERMOMETERS		
Accuratezza / Accuracy: Pt100 $\pm 0.5^{\circ}C$ ± 1 digit, Termocoppia / Thermocouple $\pm 2^{\circ}C$ ± 1 digit		
Codice Reference	Portata Range	Risoluzione Resolution
ID33507 - 01	-100.0 ... + 199.9 $^{\circ}C$	0.1 $^{\circ}C$
ID33507 - 02	-100 ... + 600 $^{\circ}C$	1 $^{\circ}C$
ID33507 - TC	-100 ... + 1300 $^{\circ}C$	1 $^{\circ}C$
Sonde (fornibili a richiesta) / Probes (available on request): ID33507-01, ID33507-02: Pt100 3 fili / 3wires (IEC751). ID33507-TC: Termocoppia / Thermocouple type K. L'accuratezza non include l'errore della sonda. The accuracy doesn't include probe error.		

TACHIMETRI TACHOMETERS		
Accuratezza / Accuracy: $\pm 0.2\%$ ± 1 digit Sensore / Sensor: Namur, NPN, PNP		
Codice Reference	Portata Range	Risoluzione Resolution
ID33508 - 00	19.99RPM	0.01RPM
ID33508 - 01	199.9RPM	0.1RPM
ID33508 - 02	1999RPM	1RPM
Alimentazione sensore di prossimità: Vout \approx +8V 10mA. Numero denti ruota programmabile 1...100 (default 60). Proximity sensor power supply: Vout \approx +8V Max. 10mA. Programmable teeth gear: 1...100 (default 60)		

VOLTMETRI C.C. – PROCESSO / <i>PROCESS – D.C. VOLTMETERS</i> Letture in unità di processo / <i>Reading in process units</i>			
Accuratezza/Accuracy: $\pm 0.2\% \pm 1$ digit Impedenza ingresso / <i>Input impedance</i> : $\geq 1M\Omega$			
Scalatura fissa <i>Fixed scaling</i>		Trimmer regolazione f.s. sul retro <i>Span adjustment trimmer on real panel</i> (standard $\pm 25\%$, option $\pm 50\%$, $\pm 100\%$)	
Codice <i>Reference</i>	Portata <i>Range</i>	Codice <i>Reference</i>	Portata <i>Range</i>
ID33501-20	0... $\pm 10V$	ID33501-40	0... $\pm 10V$
ID33501-21	0... $\pm 5V$	ID33501-41	0... $\pm 5V$
ID33501-22	1... $\pm 5V$	ID33501-45	0... $\pm xxV$
ID33501-25	0... $\pm xxV$		

AMPEROMETRI C.C. – PROCESSO / <i>PROCESS – D.C. AMMETERS</i> Letture in unità di processo / <i>Reading in process units</i>			
Accuratezza/Accuracy: $\pm 0.2\% \pm 1$ digit Caduta di tensione / <i>Voltage drop</i> : $\leq 150mV$			
Scalatura fissa <i>Fixed scaling</i>		Trimmer regolazione f.s. sul retro <i>Span adjustment trimmer on real panel</i> (standard $\pm 25\%$, option $\pm 50\%$, $\pm 100\%$)	
Codice <i>Reference</i>	Portata <i>Range</i>	Codice <i>Reference</i>	Portata <i>Range</i>
ID33503-20	4... $\pm 20mA$	ID33503-42	0... $\pm 5mA$
ID33503-22	0... $\pm 5mA$	ID33503-43	0... $\pm 10mA$
ID33503-23	0... $\pm 10mA$	ID33503-44	0... $\pm 20mA$
ID33503-24	0... $\pm 20mA$	ID33503-45	0... $\pm xxmA$
ID33503-25	0... $\pm xxmA$		

SCHEMI D'INSERIZIONE / *WIRING DIAGRAMS*

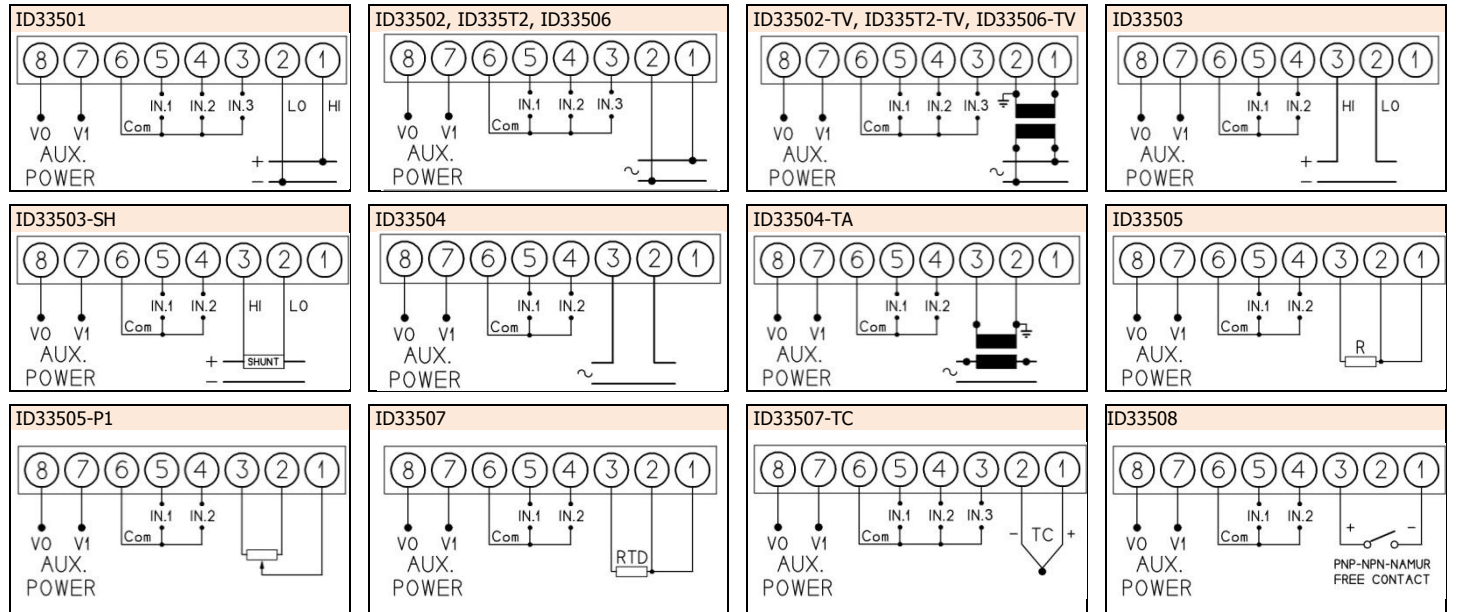
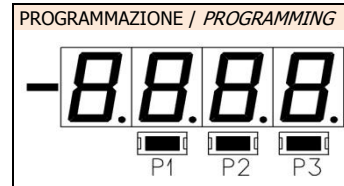


Tabella Alimentazioni / <i>Aux. Power table</i>	
60 ... 265Vac 50/60Hz: V0, V1	standard
80 ... 300Vdc: V0 (-), V1(+)	standard
12 ... 60Vac 50/60Hz: V0, V1	option
12 ... 80Vdc: V0 (-), V1(+)	option
Oppure 12Vdc $\pm 15\%$	specificare
Or 12Vdc $\pm 15\%$	specify



ATTENZIONE / *WARNING*
TENSIONE PERICOLOSA
Rischio di shock elettrico e ustioni. L'apparecchio deve essere installato da personale qualificato. Togliere tensione prima di eseguire ogni tipo di lavoro e osservare le istruzioni per l'uso (disponibili su www.esam.biz)

CODIFICA E OPZIONI / *CODING AND OPTIONS*

72 x 36 mm
3 1/2 cifre / *3 1/2 digits*
Tipo di misura / *Measure type*
Vedi tabelle / *see tables*
Campo di misura / *Measuring range*
Vedi tabelle / *see tables*
Alimentazione ausiliaria / *Auxiliary power*
0 = 60 ... 265Vac, 50-60Hz / 80 ... 300Vdc (standard)
1 = 12 ... 60Vac, 50-60Hz / 12 ... 80Vdc, 50-60Hz

Funzioni ingressi digitali 1 e 2 (3 quando disponibile), da specificare all'ordine
Function of digital inputs 1 and 2 (3 when available), to be specified in the order

- soppressione segno (valore assoluto) / *no sign (absolute value)*
- commutazione segno (moltiplica per -1) / *change sign (multiply by -1)*
- congela visualizzazione (funzione Hold) / *Hold function*
- selezione scalatura alternativa / *selection of alternative scaling*
- posizione punto decimale (usa 2 ingressi digitali) / *decimal point pos. (needed 2 dig. inputs)*
- impostazione tara / *tare setting*

HAZARDOUS VOLTAGE
Can cause electrical shock and burns. This equipment must be installed by qualified personnel only. Disconnect power before proceeding with any work and follow the operating instructions (available at www.esam.biz).

Caratteristiche generali disponibili su www.esam.biz / General features available on www.esam.biz

DIMENSIONI D'INGOMBRO / *OVERALL DIMENSIONS*

