



INDICATORI DIGITALI 96 x 48 DIGITAL INDICATORS 96 x 48

3 1/2 CIFRE DIGITS

VOLTMETRI TENSIONE CONTINUA D.C. VOLTMETERS		
Accuratezza / Accuracy: $\pm 0.2\%$ ± 1 digit Impedenza d'ingresso / Input impedance: $\geq 1M\Omega$		
Codice Reference	Portata Range	Risoluzione Resolution
ID43501 - 01	$\pm 19.99mV$	10 μV
ID43501 - 02	$\pm 199.9mV$	100 μV
ID43501 - 03	$\pm 1.999V$	1mV
ID43501 - 04	$\pm 19.99V$	10mV
ID43501 - 05	$\pm 199.9V$	100mV
ID43501 - 06	$\pm 600V$	1V
ID43501 - DP	0 ... $\pm 1999V$	1V
Portata massima (ingresso diretto): 600V. Per tensioni maggiori usare ID43501-DP con divisore di tensione DP /100V, precisando la portata richiesta. L'accuratezza non include l'errore del DP. Max. input range (direct input): 600V; for higher voltages use ID43501-DP with voltage divider DP /100V, specifying the required range. The accuracy doesn't include DP error.		

VOLTMETRI TENSIONE ALTERNATA A.C. VOLTMETERS		
Accuratezza / Accuracy: $\pm 0.5\%$ ± 1 digit Impedenza d'ingresso / Input impedance: $\geq 1M\Omega$ (*)		
Codice Reference	Portata Range	Risoluzione Resolution
ID43502 - 01	199.9mV	100 μV
ID43502 - 02	1.999V	1mV
ID43502 - 03	19.99V	10mV
ID43502 - 04	199.9V	100mV
ID43502 - 05	500V	1V
ID43502 - TV	1999V	1V
frequenza / frequency: 40-400Hz - fattore forma / form factor: 1.11		
Portata massima (ingresso diretto): 500V. Per tensioni maggiori usare ID43502-TV con TV /100: $\sqrt{3}V$ o /100V, precisando la portata richiesta. L'accuratezza non include l'errore del TV. Max. Input range (direct input): 500V. For higher voltages use ID43502-TV with VT /100: $\sqrt{3}V$ or /100V specifying the required range. The accuracy doesn't include VT error. (*) ID43502-01: Z = 100k Ω		

VOLTMETRI TENSIONE ALTERNATA TRMS TRMS A.C. VOLTMETERS		
Accuratezza / Accuracy: $\pm 0.5\%$ ± 1 digit Impedenza d'ingresso / Input impedance: $\geq 1M\Omega$ (**)		
Codice Reference	Portata Range	Risoluzione Resolution
ID435T2 - 01	199.9mV	100 μV
ID435T2 - 02	1.999V	1mV
ID435T2 - 03	19.99V	10mV
ID435T2 - 04	199.9V	100mV
ID435T2 - 05	500V	1V
ID435T2 - TV	1999V	1V
banda / bandwidth (3db): 20kHz - fattore cresta / crest factor: < 3		
Portata massima (ingresso diretto): 500V. Per tensioni maggiori usare ID435T2-TV con TV /100: $\sqrt{3}V$ o /100V precisando la portata richiesta. L'accuratezza non include l'errore del TV. Max. Input range (direct input): 500V. For higher voltages use ID430T2-TV with VT /100: $\sqrt{3}V$ or /100V specifying the required range. The accuracy doesn't include VT error. (**) ID435T2-01, ID435T2-02: Z = 100k Ω		

AMPEROMETRI CORRENTE CONTINUA D.C. AMMETERS		
Accuratezza / Accuracy: $\pm 0.2\%$ ± 1 digit Caduta di tensione / Voltage dropout: $\leq 150mV$		
Codice Reference	Portata Range	Risoluzione Resolution
ID43503 - 01	$\pm 199.9\mu A$	100nA
ID43503 - 02	$\pm 1.999mA$	1 μA
ID43503 - 03	$\pm 19.99mA$	10 μA
ID43503 - 04	$\pm 199.9mA$	100 μA
ID43503 - 05	$\pm 1.999A$	1mA
ID43503 - 06	$\pm 9.99A$	10mA
ID43503 - SH	0... $\pm 1999A$	10mA ... 1A
Portata massima (ingresso diretto): 10A. Per correnti piú alte usare ID43503-SH con shunt /60mV (SH1) o /150mV (SH2) precisando la portata richiesta. L'accuratezza non include l'errore dello shunt. Max. input range (direct input): 10A. For higher currents use ID43503-SH with shunt /60mV (SH1) or /150mV (SH2) specifying the required range. The accuracy doesn't include shunt error.		

AMPEROMETRI CORRENTE ALTERNATA A.C. AMMETERS		
Accuratezza / Accuracy: $\pm 0.5\%$ ± 1 digit Caduta di tensione / Voltage dropout: $\leq 150mV$		
Codice Reference	Portata Range	Risoluzione Resolution
ID43504 - 01	1.999mA	1 μA
ID43504 - 02	19.99mA	10 μA
ID43504 - 03	199.9mA	100 μA
ID43504 - 04	1.999A	1mA
ID43504 - 05	9.99A	10mA
ID43504 - TA	0...1999A	10mA ... 1A
frequenza / frequency: 40-400Hz - fattore forma / form factor: 1.11		
Portata massima (ingresso diretto): 10A. Per correnti piú alte usare ID43504-TA con TA /5A o /1A, precisando la portata richiesta. L'accuratezza non include l'errore del TA. Max. input range (direct input): 10A. For higher currents use ID43504-TA with CT /5A or /1A, specifying the required range. The accuracy doesn't include CT error.		

AMPEROMETRI CORRENTE ALTERNATA TRMS TRMS A.C. AMMETERS		
Accuratezza / Accuracy: $\pm 0.5\%$ ± 1 digit Caduta di tensione / Voltage dropout: $\leq 150mV$		
Codice Reference	Portata Range	Risoluzione Resolution
ID435T4 - 01	1.999mA	1 μA
ID435T4 - 02	19.99mA	10 μA
ID435T4 - 03	199.9mA	100 μA
ID435T4 - 04	1.999A	1mA
ID435T4 - 05	9.99A	10mA
ID435T4 - TA	0...1999A	10mA ... 1A
banda / bandwidth (3db): 20kHz - fattore cresta / crest factor: < 3		
Portata massima (ingresso diretto): 10A. Per correnti piú alte usare ID435T4-TA con TA /5A o /1A, precisando la portata richiesta. L'accuratezza non include l'errore del TA. Max. input range (direct input): 10A. For higher currents use ID435T4-TA with CT /5A or /1A, specifying the required range. The accuracy doesn't include CT error.		

OHMMETRI - POSIZIONE (Potenziometro) OHMMETERS - POSITION (Potentiometer)		
Accuratezza / Accuracy: $\pm 0.2\%$ ± 1 digit Misura a 3 fili / 3 wire measurement		
Codice Reference	Portata Range	Risoluzione Resolution
ID43505 - 01	19.99 Ω	10m Ω
ID43505 - 02	199.9 Ω	100m Ω
ID43505 - 03	1.999k Ω	1 Ω
ID43505 - 04	19.99k Ω	10 Ω
ID43505 - 05	199.9k Ω	100 Ω
ID43505 - 06	1999k Ω	1k Ω
ID43505 - P1	1 ... 100k Ω	In: Potenziometro In: Potentiometer

FREQUENZIMETRI FREQUENCYMETERS		
Accuratezza / Accuracy: $\pm 0.2\%$ ± 1 digit Impedenza d'ingresso / Input impedance: $\geq 1M\Omega$		
Codice Reference	Portata Range	Risoluzione Resolution
ID43506 - 00L o 00H	19.99Hz	0,01Hz
ID43506 - 01L o 01H	199.9Hz	0,1Hz
ID43506 - 02L o 02H	1.999kHz	1Hz
ID43506 - 03L o 00H	19.99kHz	10Hz
Per i modelli -xxL la tensione d'ingresso è: 1 ... 50V. Per i modelli -xxH la tensione d'ingresso è: 10 ... 500V For -xxL models input voltage is: 1 ... 50V. For -xxH models input voltage is: 10 ... 500V		

TERMOMETRI THERMOMETERS		
Accuratezza / Accuracy: Pt100 $\pm 0.5^{\circ}C$ ± 1 digit, Termocoppia / Thermocouple $\pm 2^{\circ}C$ ± 1 digit		
Codice Reference	Portata Range	Risoluzione Resolution
ID43507 - 01	-100.0 ... + 199.9 $^{\circ}C$	0.1 $^{\circ}C$
ID43507 - 02	-100 ... + 600 $^{\circ}C$	1 $^{\circ}C$
ID43507 - TC	-100 ... + 1300 $^{\circ}C$	1 $^{\circ}C$
Sonde (fornibili a richiesta) / Probes (available on request): ID43507-01, ID43507-02: Pt100 3 fili / 3wires (IEC751). ID43507-TC: Termocoppia / Thermocouple type K. L'accuratezza non include l'errore della sonda. The accuracy doesn't include probe error.		

TACHIMETRI TACHOMETERS		
Accuratezza / Accuracy: $\pm 0.2\%$ ± 1 digit Sensore / Sensor: Namur, NPN, PNP		
Codice Reference	Portata Range	Risoluzione Resolution
ID43508 - 00	19.99RPM	0.01RPM
ID43508 - 01	199.9RPM	0.1RPM
ID43508 - 02	1999RPM	1RPM
Alimentazione sensore di prossimità: Vout \approx +8V 10mA. Numero denti ruota programmabile 1...100 (default 60). Proximity sensor power supply: Vout \approx +8V Max. 10mA. Programmable teeth gear: 1...100 (default 60)		

VOLTMETRI C.C. – PROCESSO / PROCESS – D.C. VOLTMETERS Letture in unità di processo / Reading in process units			
Accuratezza/Accuracy: $\pm 0.2\% \pm 1$ digit Impedenza ingresso / Input impedance: $\geq 1M\Omega$			
Scalatura fissa Fixed scaling		Trimmer regolazione f.s. sul retro Span adjustment trimmer on real panel (standard $\pm 25\%$, option $\pm 50\%$, $\pm 100\%$)	
Codice Reference	Portata Range	Codice Reference	Portata Range
ID43501-20	0... $\pm 10V$	ID43501-40	0... $\pm 10V$
ID43501-21	0... $\pm 5V$	ID43501-41	0... $\pm 5V$
ID43501-22	1... $5V$	ID43501-45	0... $\pm xxV$
ID43501-25	0... $\pm xxV$		

AMPEROMETRI C.C. – PROCESSO / PROCESS – D.C. AMMETERS Letture in unità di processo / Reading in process units			
Accuratezza/Accuracy: $\pm 0.2\% \pm 1$ digit Caduta di tensione / Voltage drop: $\leq 150mV$			
Scalatura fissa Fixed scaling		Trimmer regolazione f.s. sul retro Span adjustment trimmer on real panel (standard $\pm 25\%$, option $\pm 50\%$, $\pm 100\%$)	
Codice Reference	Portata Range	Codice Reference	Portata Range
ID43503-20	4... $20mA$	ID43503-42	0... $\pm 5mA$
ID43503-22	0... $\pm 5mA$	ID43503-43	0... $\pm 10mA$
ID43503-23	0... $\pm 10mA$	ID43503-44	0... $\pm 20mA$
ID43503-24	0... $\pm 20mA$	ID43503-45	0... $\pm xxmA$
ID43503-25	0... $\pm xxmA$		

SCHEMI D'INSERIZIONE / WIRING DIAGRAMS

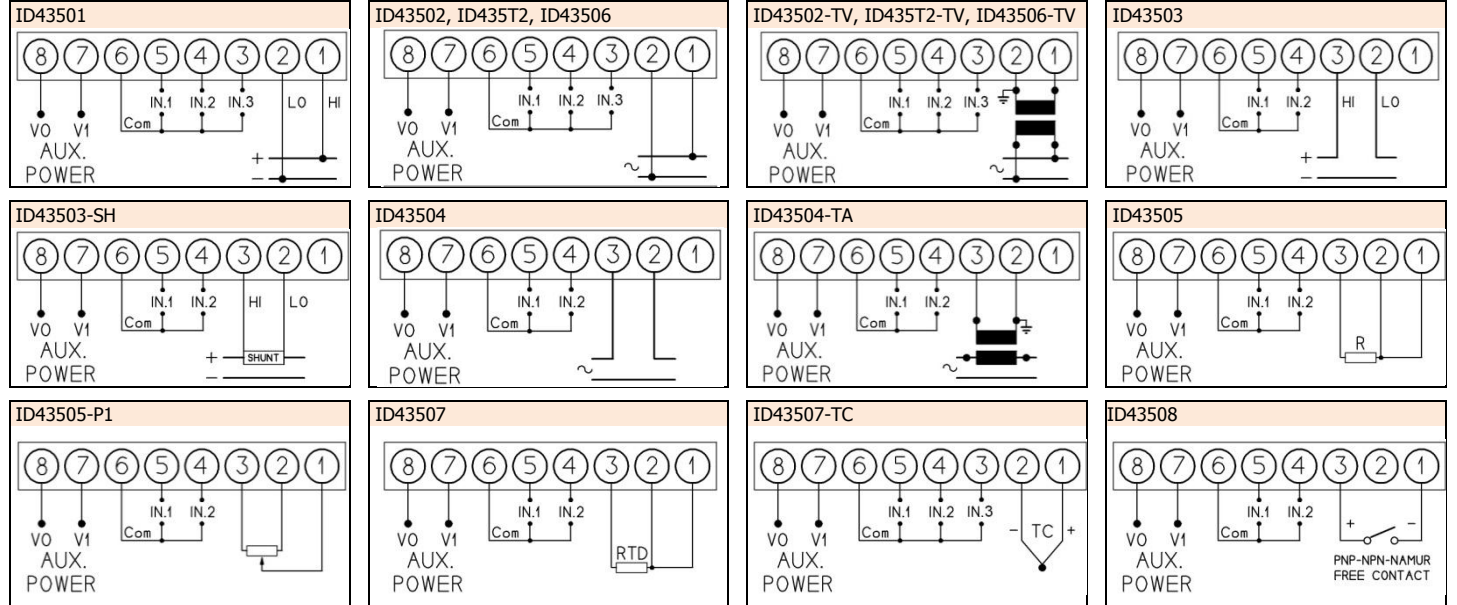
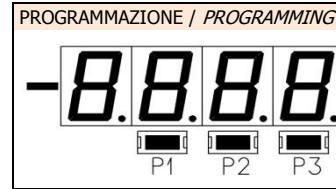
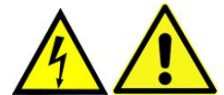


Tabella Alimentazioni / Aux. Power table	
60 ... 265Vac 50/60Hz: V0, V1	standard
80 ... 300Vdc: V0 (-), V1(+)	standard
12 ... 60Vac 50/60Hz: V0, V1	option
12 ... 80Vdc: V0 (-), V1(+)	option
Oppure 12Vdc $\pm 15\%$	specificare
Or 12Vdc $\pm 15\%$	specify



ATTENZIONE / WARNING
TENSIONE PERICOLOSA
Rischio di shock elettrico e ustioni. L'apparecchio deve essere installato da personale qualificato. Togliere tensione prima di eseguire ogni tipo di lavoro e osservare le istruzioni per l'uso (disponibili su www.esam.biz)

HAZARDOUS VOLTAGE
Can cause electrical shock and burns. This equipment must be installed by qualified personnel only. Disconnect power before proceeding with any work and follow the operating instructions (available at www.esam.biz).



CODIFICA E OPZIONI / CODING AND OPTIONS

96 x 48 mm
3 1/2 cifre / 3 1/2 digits
Tipo di misura / Measure type
Vedi tabelle / see tables
Campo di misura / Measuring range
Vedi tabelle / see tables
Alimentazione ausiliaria / Auxiliary power
0 = 60 ... 265Vac, 50-60Hz / 80 ... 300Vdc (standard)
1 = 12 ... 60Vac, 50-60Hz / 12 ... 80Vdc, 50-60Hz

Funzioni ingressi digitali 1 e 2 (3 quando disponibile), da specificare all'ordine
Function of digital inputs 1 and 2 (3 when available), to be specified in the order

- soppressione segno (valore assoluto) / no sign (absolute value)
- commutazione segno (moltiplica per -1) / change sign (multiply by -1)
- congela visualizzazione (funzione Hold) / Hold function
- selezione scalatura alternativa / selection of alternative scaling
- posizione punto decimale (usa 2 ingressi digitali) / decimal point pos. (needed 2 dig. inputs)
- impostazione tara / tare setting

Caratteristiche generali disponibili su www.esam.biz / General features available on www.esam.biz

DIMENSIONI D'INGOMBRO / OVERALL DIMENSIONS

