



INDICATORI DIGITALI 96 x 48 DIGITAL INDICATORS 96 x 48

4 CIFRE DIGITS

VOLTMETRI TENSIONE CONTINUA D.C. VOLTMETERS		
Accuratezza / Accuracy: $\pm 0.2\%$ ± 1 digit Impedenza d'ingresso / Input impedance: $\geq 1M\Omega$		
Codice Reference	Portata Range	Risoluzione Resolution
ID44001 - 02	$\pm 99.99mV$	$10\mu V$
ID44001 - 03	$\pm 999.9mV$	$100\mu V$
ID44001 - 04	$\pm 9.999V$	$1mV$
ID44001 - 05	$\pm 99.99V$	$10mV$
ID44001 - 06	$\pm 600.0V$	$100mV$
ID44001 - DP	$0 \dots \pm 9999V$	$1V$
Portata massima (ingresso diretto): 600V. Per tensioni maggiori usare ID44001-DP con divisore di tensione DP /100V, precisando la portata richiesta. L'accuratezza non include l'errore del DP. Max. input range (direct input): 600V; for higher voltages use ID44001-DP with voltage divider DP /100V, specifying the required range. The accuracy doesn't include DP error.		

VOLTMETRI TENSIONE ALTERNATA A.C. VOLTMETERS		
Accuratezza / Accuracy: $\pm 0.5\%$ ± 1 digit Impedenza d'ingresso / Input impedance: $\geq 1M\Omega$		
Codice Reference	Portata Range	Risoluzione Resolution
ID44002 - 01	$99.99mV$	$10\mu V$
ID44002 - 02	$999.9mV$	$100\mu V$
ID44002 - 03	$9.999V$	$1mV$
ID44002 - 04	$99.99V$	$10mV$
ID44002 - 05	$500.0V$	$100mV$
ID44002 - TV	$9999V$	$1V$
frequenza / frequency: 40-400Hz - fattore forma / form factor: 1.11		
Portata massima (ingresso diretto): 500V. Per tensioni maggiori usare ID44002-TV con TV /100: $\sqrt{3}V$ o /100V, precisando la portata richiesta. L'accuratezza non include l'errore del TV. Max. Input range (direct input): 500V. For higher voltages use ID44002-TV with VT /100: $\sqrt{3}V$ or /100V specifying the required range. The accuracy doesn't include VT error.		

VOLTMETRI TENSIONE ALTERNATA TRMS TRMS A.C. VOLTMETERS		
Accuratezza / Accuracy: $\pm 0.5\%$ ± 1 digit Impedenza d'ingresso / Input impedance: $\geq 1M\Omega$ (*)		
Codice Reference	Portata Range	Risoluzione Resolution
ID440T2 - 01	$99.99mV$	$10\mu V$
ID440T2 - 02	$999.9mV$	$100\mu V$
ID440T2 - 03	$9.999V$	$1mV$
ID440T2 - 04	$99.99V$	$10mV$
ID440T2 - 05	$500.0V$	$100mV$
ID440T2 - TV	$9999V$	$1V$
banda / bandwidth (3db): 20kHz - fattore cresta / crest factor: < 3		
Portata massima (ingresso diretto): 500V. Per tensioni maggiori usare ID440T2-TV con TV /100: $\sqrt{3}V$ o /100V precisando la portata richiesta. L'accuratezza non include l'errore del TV. Max. Input range (direct input): 500V. For higher voltages use ID440T2-TV with VT /100: $\sqrt{3}V$ or /100V specifying the required range. The accuracy doesn't include VT error. (*) ID440T2-01, ID440T2-02: Z = 100k Ω		

AMPEROMETRI CORRENTE CONTINUA D.C. AMMETER		
Accuratezza / Accuracy: $\pm 0.2\%$ ± 1 digit Caduta di tensione / Voltage dropout: $\leq 150mV$		
Codice Reference	Portata Range	Risoluzione Resolution
ID44003 - 01	$\pm 99.99\mu A$	$10nA$
ID44003 - 02	$\pm 999.9\mu A$	$100nA$
ID44003 - 03	$\pm 9.999mA$	$1\mu A$
ID44003 - 04	$\pm 99.99mA$	$10\mu A$
ID44003 - 05	$\pm 999.9mA$	$100\mu A$
ID44003 - 06	$\pm 9.999A$	$1mA$
ID44003 - SH	$0 \dots \pm 9999A$	$1mA \dots 1A$
Portata massima (ingresso diretto): 10A. Per correnti piú alte usare ID44003-SH con shunt /60mV o /150mV precisando la portata richiesta. L'accuratezza non include l'errore dello shunt. Max. input range (direct input): 10A. For higher currents use ID44003-SH with shunt /60mV or /150mV specifying the required range. The accuracy doesn't include shunt error.		

AMPEROMETRI CORRENTE ALTERNATA A.C. AMMETERS		
Accuratezza / Accuracy: $\pm 0.5\%$ ± 1 digit Caduta di tensione / Voltage dropout: $\leq 150mV$		
Codice Reference	Portata Range	Risoluzione Resolution
ID44004 - 01	$999.9\mu A$	$100nA$
ID44004 - 02	$9.999mA$	$1\mu A$
ID44004 - 03	$99.99mA$	$10\mu A$
ID44004 - 04	$999.9mA$	$100\mu A$
ID44004 - 05	$9.999A$	$1mA$
ID44004 - TA	$0 \dots 9999A$	$1mA \dots 1A$
frequenza / frequency: 40-400Hz - fattore forma / form factor: 1,11		
Portata massima (ingresso diretto): 10A. Per correnti piú alte usare ID44004-TA con TA /5A o /1A, precisando la portata richiesta. L'accuratezza non include l'errore del TA. Max. input range (direct input): 10A. For higher currents use ID44004-TA with CT /5A or /1A, specifying the required range. The accuracy doesn't include CT error.		

AMPEROMETRI CORRENTE ALTERNATA TRMS TRMS A.C. AMMETERS		
Accuratezza / Accuracy: $\pm 0.5\%$ ± 1 digit Caduta di tensione / Voltage dropout: $\leq 150mV$		
Codice Reference	Portata Range	Risoluzione Resolution
ID440T4 - 01	$999.9\mu A$	$100nA$
ID440T4 - 02	$9.999mA$	$1\mu A$
ID440T4 - 03	$99.99mA$	$10\mu A$
ID440T4 - 04	$999.9mA$	$100\mu A$
ID440T4 - 05	$9.999A$	$1mA$
ID440T4 - TA	$0 \dots 9999A$	$1mA \dots 1A$
banda / bandwidth (3db): 20kHz - fattore cresta / crest factor: < 3		
Portata massima (ingresso diretto): 10A. Per correnti piú alte usare ID440T4-TA con TA /5A o /1A, precisando la portata richiesta. L'accuratezza non include l'errore del TA. Max. input range (direct input): 10A. For higher currents use ID440T4-TA with CT /5A or /1A, specifying the required range. The accuracy doesn't include CT error.		

OHMMETRI - POSIZIONE (Potenziometro) OHMMETERS - POSITION (Potentiometer)		
Accuratezza / Accuracy: $\pm 0.2\%$ ± 1 digit Misura a 3 fili / 3 wire measurement		
Codice Reference	Portata Range	Risoluzione Resolution
ID44005 - 02	99.99Ω	$10m\Omega$
ID44005 - 03	999.9Ω	$100m\Omega$
ID44005 - 04	$9.999k\Omega$	1Ω
ID44005 - 05	$99.99k\Omega$	10Ω
ID44005 - 06	$999.9k\Omega$	100Ω
ID44005 - P1	$1 \dots 100k\Omega$	In: Potenziometro In: Potentiometer

FREQUENZIMETRI FREQUENCYMETERS		
Accuratezza / Accuracy: $\pm 0.2\%$ ± 1 digit Impedenza d'ingresso / Input impedance: $\geq 1M\Omega$		
Codice Reference	Portata Range	Risoluzione Resolution
ID44006 - 00L o 00H	$9.999Hz$	$0.001Hz$
ID44006 - 01L o 01H	$99.99Hz$	$0.01Hz$
ID44006 - 02L o 02H	$999.9Hz$	$0.1Hz$
ID44006 - 03L o 00H	$9999Hz$	$1Hz$
Per i modelli -xxL la tensione d'ingresso è: $1 \dots 50V$. Per i modelli -xxH la tensione d'ingresso è: $10 \dots 500V$ For -xxL models input voltage is: $1 \dots 50V$. For -xxH models input voltage is: $10 \dots 500V$		

TERMOMETRI THERMOMETERS		
Accuratezza / Accuracy: Pt100 $\pm 0.5^{\circ}C$ ± 1 digit, Termocoppia / Thermocouple $\pm 2^{\circ}C$ ± 1 digit		
Codice Reference	Portata Range	Risoluzione Resolution
ID44007 - 01	$-99.99 \dots +99.99^{\circ}C$	$0.01^{\circ}C$
ID44007 - 02	$-100.0 \dots +600.0^{\circ}C$	$0.1^{\circ}C$
ID44007 - TC	$-100.0 \dots +999.9^{\circ}C$	$0.1^{\circ}C$
Sonde (fornibili a richiesta) / Probes (available on request): ID44007-01, ID44007-02: Pt100 3 fili / 3wires (IEC751). ID44007-TC: Termocoppia / Thermocouple type K. L'accuratezza non include l'errore della sonda. The accuracy doesn't include probe error.		

TACHIMETRI TACHOMETERS		
Accuratezza / Accuracy: $\pm 0.2\%$ ± 1 digit Sensore / Sensor: Namur, NPN, PNP		
Codice Reference	Portata Range	Risoluzione Resolution
ID44008 - 00	$9.999RPM$	$0.001RPM$
ID44008 - 01	$99.99RPM$	$0.01RPM$
ID44008 - 02	$999.9RPM$	$0.1RPM$
ID44008 - 03	$9999RPM$	$1RPM$
Alimentazione sensore di prossimità: Vout $\approx +8V$ 10mA. Numero denti ruota programmabile 1...100 (default 60). Proximity sensor power supply: Vout $\approx +8V$ Max. 10mA. Programmable teeth gear: 1...100 (default 60)		

VOLTMETRI C.C. – PROCESSO / <i>PROCESS – D.C. VOLTMETERS</i> Letture in unità di processo / <i>Reading in process units</i>			
Accuratezza/Accuracy: $\pm 0.2\% \pm 1$ digit Impedenza ingresso / <i>Input impedance</i> : $\geq 1M\Omega$			
Scalatura fissa <i>Fixed scaling</i>		Trimmer regolazione f.s. sul retro <i>Span adjustment trimmer on real panel</i> (standard $\pm 25\%$, option $\pm 50\%$, $\pm 100\%$)	
Codice <i>Reference</i>	Portata <i>Range</i>	Codice <i>Reference</i>	Portata <i>Range</i>
ID44001-20	0... $\pm 10V$	ID44001-40	0... $\pm 10V$
ID44001-21	0... $\pm 5V$	ID44001-41	0... $\pm 5V$
ID44001-22	1... $5V$	ID44001-45	0... $\pm xxV$
ID44001-25	0... $\pm xxV$		

AMPEROMETRI C.C. – PROCESSO / <i>PROCESS – D.C. AMMETERS</i> Letture in unità di processo / <i>Reading in process units</i>			
Accuratezza/Accuracy: $\pm 0.2\% \pm 1$ digit Caduta di tensione / <i>Voltage drop</i> : $\leq 150mV$			
Scalatura fissa <i>Fixed scaling</i>		Trimmer regolazione f.s. sul retro <i>Span adjustment trimmer on real panel</i> (standard $\pm 25\%$, option $\pm 50\%$, $\pm 100\%$)	
Codice <i>Reference</i>	Portata <i>Range</i>	Codice <i>Reference</i>	Portata <i>Range</i>
ID44003-20	4... $20mA$	ID44003-42	0... $\pm 5mA$
ID44003-22	0... $\pm 5mA$	ID44003-43	0... $\pm 10mA$
ID44003-23	0... $\pm 10mA$	ID44003-44	0... $\pm 20mA$
ID44003-24	0... $\pm 20mA$	ID44003-45	0... $\pm xxmA$
ID44003-25	0... $\pm xxmA$		

SCHEMI D'INSERZIONE / *WIRING DIAGRAMS*

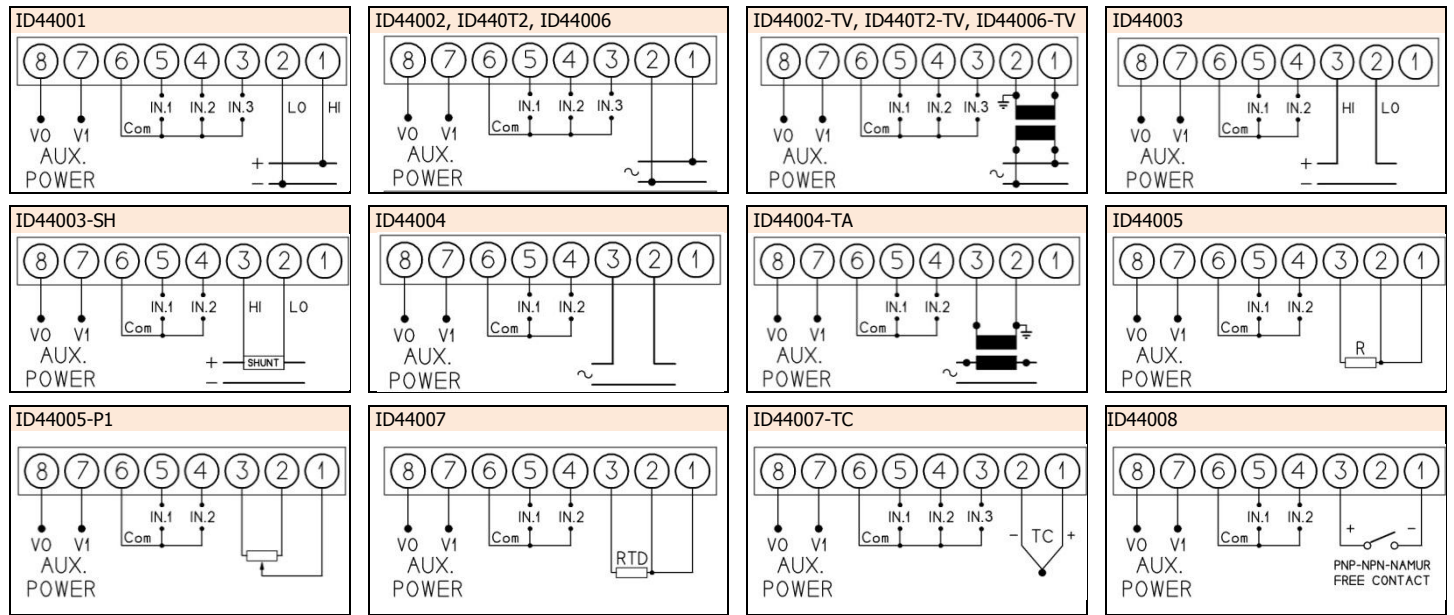


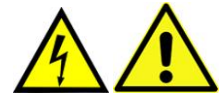
Tabella Alimentazioni / <i>Aux. Power table</i>		
60 ... 265Vac 50/60Hz: V0, V1	standard	
80 ... 300Vdc: V0 (-), V1(+)	standard	
12 ... 60Vac 50/60Hz: V0, V1	option	
12 ... 80Vdc: V0 (-), V1(+)	option	
Oppure 12Vdc $\pm 15\%$	specificare	
Or 12Vdc $\pm 15\%$	specify	



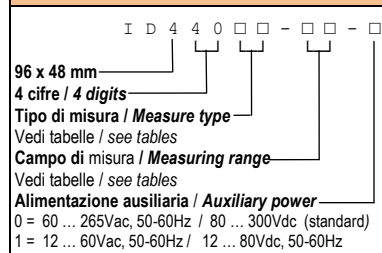
ATTENZIONE / *WARNING*
TENSIONE PERICOLOSA
Rischio di shock elettrico e ustioni. L'apparecchio deve essere installato da personale qualificato. Togliere tensione prima di eseguire ogni tipo di lavoro e osservare le istruzioni per l'uso (disponibili su www.esam.biz)

HAZARDOUS VOLTAGE

Can cause electrical shock and burns. This equipment must be installed by qualified personnel only. Disconnect power before proceeding with any work and follow the operating instructions (available at www.esam.biz).



CODIFICA E OPZIONI / *CODING AND OPTIONS*



Funzioni ingressi digitali 1 e 2 (3 quando disponibile), da specificare all'ordine
Function of digital inputs 1 and 2 (3 when available), to be specified in the order

- soppressione segno (valore assoluto) / *no sign (absolute value)*
- commutazione segno (moltiplica per -1) / *change sign (multiply by -1)*
- congela visualizzazione (funzione Hold) / *Hold function*
- selezione scalatura alternativa / *selection of alternative scaling*
- posizione punto decimale (usa 2 ingressi digitali) / *decimal point pos. (needed 2 dig. inputs)*
- impostazione tara / *tare setting*

Caratteristiche generali disponibili su www.esam.biz / General features available on www.esam.biz

DIMENSIONI D'INGOMBRO / *OVERALL DIMENSIONS*

