



INDICATORI DIGITALI 96 x 48 DIGITAL INDICATORS 96 x 48

4 CIFRE DIGITS

VOLTMETRI TENSIONE CONTINUA D.C. VOLTMETERS		
Accuratezza / Accuracy: $\pm 0.2\%$ ± 1 digit Impedenza d'ingresso / Input impedance: $\geq 1M\Omega$		
Codice Reference	Portata Range	Risoluzione Resolution
ID74001 - 02	$\pm 99.99mV$	$10\mu V$
ID74001 - 03	$\pm 999.9mV$	$100\mu V$
ID74001 - 04	$\pm 9.999V$	$1mV$
ID74001 - 05	$\pm 99.99V$	$10mV$
ID74001 - 06	$\pm 600.0V$	$100mV$
ID74001 - DP	$0 \dots \pm 9999V$	$1V$
Portata massima (ingresso diretto): 600V. Per tensioni maggiori usare ID74001-DP con divisore di tensione DP /100V, precisando la portata richiesta. L'accuratezza non include l'errore del DP. Max. input range (direct input): 600V; for higher voltages use ID74001-DP with voltage divider DP /100V, specifying the required range. The accuracy doesn't include DP error.		

VOLTMETRI TENSIONE ALTERNATA A.C. VOLTMETERS		
Accuratezza / Accuracy: $\pm 0.5\%$ ± 1 digit Impedenza d'ingresso / Input impedance: $\geq 1M\Omega$		
Codice Reference	Portata Range	Risoluzione Resolution
ID74002 - 01	$99.99mV$	$10\mu V$
ID74002 - 02	$999.9mV$	$100\mu V$
ID74002 - 03	$9.999V$	$1mV$
ID74002 - 04	$99.99V$	$10mV$
ID74002 - 05	$500.0V$	$100mV$
ID74002 - TV	$9999V$	$1V$
frequenza / frequency: 40-400Hz - fattore forma / form factor: 1.11		
Portata massima (ingresso diretto): 500V. Per tensioni maggiori usare ID74002-TV con TV /100: $\sqrt{3}V$ o /100V, precisando la portata richiesta. L'accuratezza non include l'errore del TV. Max. Input range (direct input): 500V. For higher voltages use ID74002-TV with VT /100: $\sqrt{3}V$ or /100V specifying the required range. The accuracy doesn't include VT error.		

VOLTMETRI TENSIONE ALTERNATA TRMS TRMS A.C. VOLTMETERS		
Accuratezza / Accuracy: $\pm 0.5\%$ ± 1 digit Impedenza d'ingresso / Input impedance: $\geq 1M\Omega$ (*)		
Codice Reference	Portata Range	Risoluzione Resolution
ID740T2 - 01	$99.99mV$	$10\mu V$
ID740T2 - 02	$999.9mV$	$100\mu V$
ID740T2 - 03	$9.999V$	$1mV$
ID740T2 - 04	$99.99V$	$10mV$
ID740T2 - 05	$500.0V$	$100mV$
ID740T2 - TV	$9999V$	$1V$
banda / bandwidth (3db): 20kHz - fattore cresta / crest factor: < 3		
Portata massima (ingresso diretto): 500V. Per tensioni maggiori usare ID740T2-TV con TV /100: $\sqrt{3}V$ o /100V precisando la portata richiesta. L'accuratezza non include l'errore del TV. Max. Input range (direct input): 500V. For higher voltages use ID740T2-TV with VT /100: $\sqrt{3}V$ or /100V specifying the required range. The accuracy doesn't include VT error. (*) ID740T2-01, ID740T2-02: Z = 100k Ω		

AMPEROMETRI CORRENTE CONTINUA D.C. AMMETER		
Accuratezza / Accuracy: $\pm 0.2\%$ ± 1 digit Caduta di tensione / Voltage dropout: $\leq 150mV$		
Codice Reference	Portata Range	Risoluzione Resolution
ID74003 - 01	$\pm 99.99\mu A$	$10nA$
ID74003 - 02	$\pm 999.9\mu A$	$100nA$
ID74003 - 03	$\pm 9.999mA$	$1\mu A$
ID74003 - 04	$\pm 99.99mA$	$10\mu A$
ID74003 - 05	$\pm 999.9mA$	$100\mu A$
ID74003 - 06	$\pm 9.999A$	$1mA$
ID74003 - SH	$0 \dots \pm 9999A$	$1mA \dots 1A$
Portata massima (ingresso diretto): 10A. Per correnti piú alte usare ID74003-SH con shunt /60mV o /150mV precisando la portata richiesta. L'accuratezza non include l'errore dello shunt. Max. input range (direct input): 10A. For higher currents use ID74003-SH with shunt /60mV or /150mV specifying the required range. The accuracy doesn't include shunt error.		

AMPEROMETRI CORRENTE ALTERNATA A.C. AMMETERS		
Accuratezza / Accuracy: $\pm 0.5\%$ ± 1 digit Caduta di tensione / Voltage dropout: $\leq 150mV$		
Codice Reference	Portata Range	Risoluzione Resolution
ID74004 - 01	$999.9\mu A$	$100nA$
ID74004 - 02	$9.999mA$	$1\mu A$
ID74004 - 03	$99.99mA$	$10\mu A$
ID74004 - 04	$999.9mA$	$100\mu A$
ID74004 - 05	$9.999A$	$1mA$
ID74004 - TA	$0 \dots 9999A$	$1mA \dots 1A$
frequenza / frequency: 40-400Hz - fattore forma / form factor: 1,11		
Portata massima (ingresso diretto): 10A. Per correnti piú alte usare ID74004-TA con TA /5A o /1A, precisando la portata richiesta. L'accuratezza non include l'errore del TA. Max. input range (direct input): 10A. For higher currents use ID74004-TA with CT /5A or /1A, specifying the required range. The accuracy doesn't include CT error.		

AMPEROMETRI CORRENTE ALTERNATA TRMS TRMS A.C. AMMETERS		
Accuratezza / Accuracy: $\pm 0.5\%$ ± 1 digit Caduta di tensione / Voltage dropout: $\leq 150mV$		
Codice Reference	Portata Range	Risoluzione Resolution
ID740T4 - 01	$999.9\mu A$	$100nA$
ID740T4 - 02	$9.999mA$	$1\mu A$
ID740T4 - 03	$99.99mA$	$10\mu A$
ID740T4 - 04	$999.9mA$	$100\mu A$
ID740T4 - 05	$9.999A$	$1mA$
ID740T4 - TA	$0 \dots 9999A$	$1mA \dots 1A$
banda / bandwidth (3db): 20kHz - fattore cresta / crest factor: < 3		
Portata massima (ingresso diretto): 10A. Per correnti piú alte usare ID740T4-TA con TA /5A o /1A, precisando la portata richiesta. L'accuratezza non include l'errore del TA. Max. input range (direct input): 10A. For higher currents use ID740T4-TA with CT /5A or /1A, specifying the required range. The accuracy doesn't include CT error.		

OHMMETRI - POSIZIONE (Potenziometro) OHMMETERS - POSITION (Potentiometer)		
Accuratezza / Accuracy: $\pm 0.2\%$ ± 1 digit Misura a 3 fili / 3 wire measurement		
Codice Reference	Portata Range	Risoluzione Resolution
ID74005 - 02	99.99Ω	$10m\Omega$
ID74005 - 03	999.9Ω	$100m\Omega$
ID74005 - 04	$9.999k\Omega$	1Ω
ID74005 - 05	$99.99k\Omega$	10Ω
ID74005 - 06	$999.9k\Omega$	100Ω
ID74005 - P1	$1 \dots 100k\Omega$	In: Potenziometro In: Potentiometer

FREQUENZIMETRI FREQUENCYMETERS		
Accuratezza / Accuracy: $\pm 0.2\%$ ± 1 digit Impedenza d'ingresso / Input impedance: $\geq 1M\Omega$		
Codice Reference	Portata Range	Risoluzione Resolution
ID74006 - 00L o 00H	$9.999Hz$	$0.001Hz$
ID74006 - 01L o 01H	$99.99Hz$	$0.01Hz$
ID74006 - 02L o 02H	$999.9Hz$	$0.1Hz$
ID74006 - 03L o 00H	$9999Hz$	$1Hz$
Per i modelli -xxL la tensione d'ingresso è: $1 \dots 50V$. Per i modelli -xxH la tensione d'ingresso è: $10 \dots 500V$ For -xxL models input voltage is: $1 \dots 50V$. For -xxH models input voltage is: $10 \dots 500V$		

TERMOMETRI THERMOMETERS		
Accuratezza / Accuracy: Pt100 $\pm 0.5^\circ C$ ± 1 digit, Termocoppia / Thermocouple $\pm 2^\circ C$ ± 1 digit		
Codice Reference	Portata Range	Risoluzione Resolution
ID74007 - 01	$-99.99 \dots +99.99^\circ C$	$0.01^\circ C$
ID74007 - 02	$-100.0 \dots +600.0^\circ C$	$0.1^\circ C$
ID74007 - TC	$-100.0 \dots +999.9^\circ C$	$0.1^\circ C$
Sonde (fornibili a richiesta) / Probes (available on request): ID74007-01, ID74007-02: Pt100 3 fili / 3wires (IEC751). ID74007-TC: Termocoppia / Thermocouple type K. L'accuratezza non include l'errore della sonda. The accuracy doesn't include probe error.		

TACHIMETRI TACHOMETERS		
Accuratezza / Accuracy: $\pm 0.2\%$ ± 1 digit Sensore / Sensor: Namur, NPN, PNP		
Codice Reference	Portata Range	Risoluzione Resolution
ID74008 - 00	$9.999RPM$	$0.001RPM$
ID74008 - 01	$99.99RPM$	$0.01RPM$
ID74008 - 02	$999.9RPM$	$0.1RPM$
ID74008 - 03	$9999RPM$	$1RPM$
Alimentazione sensore di prossimità: Vout $\approx +8V$ 10mA. Numero denti ruota programmabile 1...100 (default 60). Proximity sensor power supply: Vout $\approx +8V$ Max. 10mA. Programmable teeth gear: 1...100 (default 60)		

VOLTMETRI C.C. – PROCESSO / PROCESS – D.C. VOLTMETERS Letture in unità di processo / Reading in process units			
Accuratezza/Accuracy: $\pm 0.2\% \pm 1$ digit Impedenza ingresso / Input impedance: $\geq 1M\Omega$			
Scalatura fissa Fixed scaling		Trimmer regolazione f.s. sul retro Span adjustment trimmer on real panel (standard $\pm 25\%$, option $\pm 50\%$, $\pm 100\%$)	
Codice Reference	Portata Range	Codice Reference	Portata Range
ID74001-20	0... $\pm 10V$	ID74001-40	0... $\pm 10V$
ID74001-21	0... $\pm 5V$	ID74001-41	0... $\pm 5V$
ID74001-22	1... $5V$	ID74001-45	0... $\pm xxV$
ID74001-25	0... $\pm xxV$		

AMPEROMETRI C.C. – PROCESSO / PROCESS – D.C. AMMETERS Letture in unità di processo / Reading in process units			
Accuratezza/Accuracy: $\pm 0.2\% \pm 1$ digit Caduta di tensione / Voltage drop: $\leq 150mV$			
Scalatura fissa Fixed scaling		Trimmer regolazione f.s. sul retro Span adjustment trimmer on real panel (standard $\pm 25\%$, option $\pm 50\%$, $\pm 100\%$)	
Codice Reference	Portata Range	Codice Reference	Portata Range
ID74003-20	4... $20mA$	ID74003-42	0... $\pm 5mA$
ID74003-22	0... $\pm 5mA$	ID74003-43	0... $\pm 10mA$
ID74003-23	0... $\pm 10mA$	ID74003-44	0... $\pm 20mA$
ID74003-24	0... $\pm 20mA$	ID74003-45	0... $\pm xxmA$
ID74003-25	0... $\pm xxmA$		

SCHEMI D'INSERIZIONE / WIRING DIAGRAMS

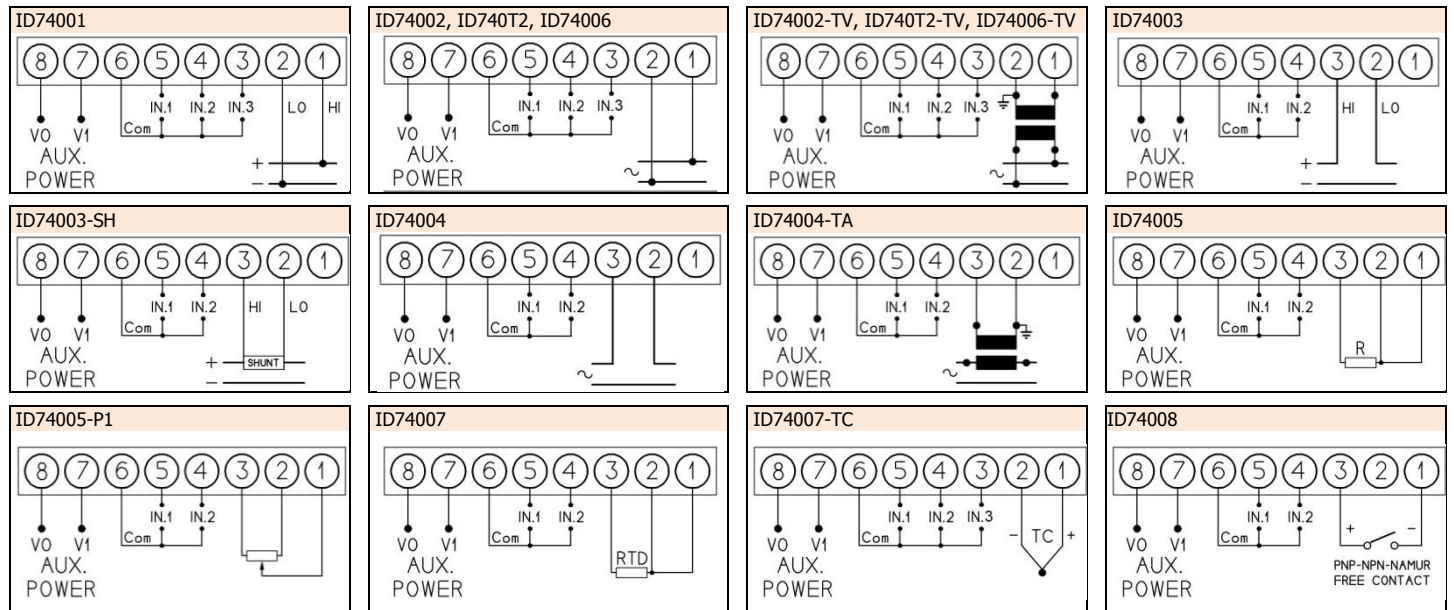
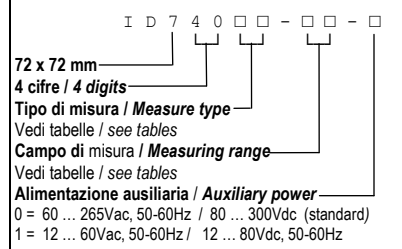


Tabella Alimentazioni / Aux. Power table	
60 ... 265Vac 50/60Hz: V0, V1	standard
80 ... 300Vdc: V0 (-), V1(+)	standard
12 ... 60Vac 50/60Hz: V0, V1	option
12 ... 80Vdc: V0 (-), V1(+)	option
Oppure 12Vdc $\pm 15\%$	specificare
Or 12Vdc $\pm 15\%$	specify



ATTENZIONE / WARNING
TENSIONE PERICOLOSA
Rischio di shock elettrico e ustioni. L'apparecchio deve essere installato da personale qualificato. Togliere tensione prima di eseguire ogni tipo di lavoro e osservare le istruzioni per l'uso (disponibili su www.esam.biz)

CODIFICA E OPZIONI / CODING AND OPTIONS



Funzioni ingressi digitali 1 e 2 (3 quando disponibile), da specificare all'ordine
Function of digital inputs 1 and 2 (3 when available), to be specified in the order

- soppressione segno (valore assoluto) / no sign (absolute value)
- commutazione segno (moltiplica per -1) / change sign (multiply by -1)
- congela visualizzazione (funzione Hold) / Hold function
- selezione scalatura alternativa / selection of alternative scaling
- posizione punto decimale (usa 2 ingressi digitali) / decimal point pos. (needed 2 dig. inputs)
- impostazione tara / tare setting

HAZARDOUS VOLTAGE
Can cause electrical shock and burns. This equipment must be installed by qualified personnel only. Disconnect power before proceeding with any work and follow the operating instructions (available at www.esam.biz).

Caratteristiche generali disponibili su www.esam.biz / General features available on www.esam.biz

DIMENSIONI D'INGOMBRO / OVERALL DIMENSIONS

