

## STRUMENTI DIGITALI di PROCESSO 4 ALLARMI - RS485 - 96 x 96

## PROCESS DIGITAL METERS 4 ALARMS - RS485 - 96 x 96

# 6 CIFRE DIGITS

L'indicatore digitale **SID98MP-xx** interamente progettato e sviluppato da **ESAM** è costruito per soddisfare tutte le esigenze di misura, controllo e calcolo di variabili analogiche di processo (10V, 4...20mA, ...) e temperature.

L'adozione di un microprocessore di ultima generazione, di un circuito di misura di nuova concezione (**A/D a 20 bit**), l'accurato dimensionamento di ogni componente e la taratura con strumenti certificati **SIT** garantiscono la massima precisione ed affidabilità in ogni condizione di utilizzo.

L'impiego di **SID98MP-xx** abbinato a convertitori / trasduttori con uscita analogica permette di ottenere i seguenti vantaggi:

- visualizzazione del valore istantaneo con elevata precisione  $\leq 0,1\%$
- fino a 4 valori possono essere visualizzati in sequenza ciclica
- visualizzazione del valore di picco e del valore integrato / totalizzato con memoria dati in caso di black-out
- funzione hold
- memorizzazione del valore integrato in un periodo programmabile (es. 1/4 ora)
- 4 allarmi programmabili o 2 allarmi e 2 uscite impulsi per totalizzazioni remote
- uscita analogica isolata proporzionale al segnale di ingresso o a una variabile calcolata
- calcolo di funzioni matematiche sulle variabili misurate (radice quadrata, quadrato, somma, differenza, prodotto, rapporto)
- 2 ingressi digitali per azzeramento dei valori integrati / totalizzati
- collegamento a personal computer o PLC attraverso l'interfaccia seriale RS485

The digital meter **SID98MP-xx** designed and developed wholly by **ESAM** - is built to comply with all the requirements of measure, control and calculation of analog process variables (10V, 4...20mA) and temperatures.

Adoption of the latest generation microprocessor, of a new measuring circuit (**20 bit A/D**), the careful choice of every component and the calibration with **EAL-SIT** certificated devices, provide the highest precision and reliability in every condition of use.

The use of **SID98MP-xx** together with transducers with analog output allows to obtain several advantages:

- display of instantaneous value with high precision  $\leq 0,1\%$
- up to 4 values can be displayed in cyclical sequence
- display of peak and integrated / totalized values with data-storage in case of black-out
- hold function
- storage of integrated / totalized value in a programmable period (ex. 15 minutes)
- 4 programmable alarms or 2 alarms and 2 pulse outputs for remote totalizations
- insulated analog output proportional to the input value or to a calculated variable
- calculation of mathematical functions on measured variables (square root, square, sum, difference, product, ratio)
- 2 digital inputs for reset of integrated / totalized values
- connection to personal computer or PLC through RS485 serial interface

### STANDARD / STANDARD

Modelli Models	Ingresso 1 Input 1	Ingresso 2 Input 2	Allarmi Alarms	Uscita Analogica (opzione) Analog Output (option)	Alim. Sensore (opzione) Sensor Supply (option)
SID98MP - 1	0 ... $\pm 10V$	---	4	- A: $\pm 10V / \pm 20mA$ - AE: $\pm 10V / \pm 5mA$	- AL: +24V 25mA Max.
SID98MP - 11	0 ... $\pm 10V$	0 ... $\pm 10V$	4	- A: $\pm 10V / \pm 20mA$ - AE: $\pm 10V / \pm 5mA$	- AL: +24V 25mA Max.
SID98MP - 3	0 ... $\pm 20 / 4...20mA$	---	4	- A: $\pm 10V / \pm 20mA$ - AE: $\pm 10V / \pm 5mA$	- AL: +24V 25mA Max.
SID98MP - 33	0 ... $\pm 20 / 4...20mA$	0 ... $\pm 20 / 4...20mA$	4	- A: $\pm 10V / \pm 20mA$ - AE: $\pm 10V / \pm 5mA$	- AL: +24V 25mA Max.
SID98MP - 31	0 ... $\pm 20 / 4...20mA$	0 ... $\pm 10V$	4	- A: $\pm 10V / \pm 20mA$ - AE: $\pm 10V / \pm 5mA$	- AL: +24V 25mA Max.
SID98MP - MV	0 ... $\pm 75mV$	---	4	- A: $\pm 10V / \pm 20mA$ - AE: $\pm 10V / \pm 5mA$	- AL: +24V 25mA Max.
SID98MP - MV2	0 ... $\pm 75mV$	0 ... $\pm 75mV$	4	- A: $\pm 10V / \pm 20mA$ - AE: $\pm 10V / \pm 5mA$	- AL: +24V 25mA Max.
SID98MP - TC	Thermocouple	---	4	- A: $\pm 10V / \pm 20mA$ - AE: $\pm 10V / \pm 5mA$	- AL: +24V 25mA Max.
SID98MP - RTD	Pt100	---	4	- A: $\pm 10V / \pm 20mA$ - AE: $\pm 10V / \pm 5mA$	- AL: +24V 25mA Max.
SID98MP - 5	0...1k $\Omega$ (3 or 4 wires)	---	4	- A: $\pm 10V / \pm 20mA$ - AE: $\pm 10V / \pm 5mA$	- AL: +24V 25mA Max.
SID98MP - P	potentiometer 1...100k $\Omega$	---	4	- A: $\pm 10V / \pm 20mA$ - AE: $\pm 10V / \pm 5mA$	- AL: +24V 25mA Max.
SID98MP - P2	potentiometer 1...100k $\Omega$	potentiometer 1...100k $\Omega$	4	- A: $\pm 10V / \pm 20mA$ - AE: $\pm 10V / \pm 5mA$	- AL: +24V 25mA Max.

### INTEGRATORE - TOTALIZZATORE / INTEGRATOR - TOTALIZER

Modelli Models	Ingresso 1 Input 1	Ingresso 2 Input 2	Allarmi Alarms	Impulsi Pulses	Uscita Analogica (opzione) Analog Output (option)	Alim. Sensore (opzione) Sensor Supply (option)
SID98MPT - 1	0 ... $\pm 10V$	---	2	2	- A: $\pm 10V / \pm 20mA$ - AE: $\pm 10V / \pm 5mA$	- AL: +24V 25mA Max
SID98MPT - 11	0 ... $\pm 10V$	0 ... $\pm 10V$	2	2	- A: $\pm 10V / \pm 20mA$ - AE: $\pm 10V / \pm 5mA$	- AL: +24V 25mA Max
SID98MPT - 3	0 ... $\pm 20 / 4...20mA$	---	2	2	- A: $\pm 10V / \pm 20mA$ - AE: $\pm 10V / \pm 5mA$	- AL: +24V 25mA Max
SID98MPT - 33	0 ... $\pm 20 / 4...20mA$	0 ... $\pm 20 / 4...20mA$	2	2	- A: $\pm 10V / \pm 20mA$ - AE: $\pm 10V / \pm 5mA$	- AL: +24V 25mA Max
SID98MPT - 31	0 ... $\pm 20 / 4...20mA$	0 ... $\pm 10V$	2	2	- A: $\pm 10V / \pm 20mA$ - AE: $\pm 10V / \pm 5mA$	- AL: +24V 25mA Max
SID98MPT - MV	0 ... $\pm 75mV$	---	2	2	- A: $\pm 10V / \pm 20mA$ - AE: $\pm 10V / \pm 5mA$	- AL: +24V 25mA Max
SID98MPT - MV2	0 ... $\pm 75mV$	0 ... $\pm 75mV$	2	2	- A: $\pm 10V / \pm 20mA$ - AE: $\pm 10V / \pm 5mA$	- AL: +24V 25mA Max
SID98MPT - P	potentiometer 1...100k $\Omega$	---	2	2	- A: $\pm 10V / \pm 20mA$ - AE: $\pm 10V / \pm 5mA$	- AL: +24V 25mA Max
SID98MPT - P2	potentiometer 1...100k $\Omega$	potentiometer 1...100k $\Omega$	2	2	- A: $\pm 10V / \pm 20mA$ - AE: $\pm 10V / \pm 5mA$	- AL: +24V 25mA Max

L'integratore - totalizzatore **SID98MPT-xx** misura un segnale analogico (es. 0 ... 10V, 4 ... 20mA) e lo integra, ne visualizza la totalizzazione sul display ed emette impulsi di frequenza proporzionale all'ingresso.

**SID98MPT-xx** integrator - totalizer meter measures and integrates an analog input (ex. 0 ... 10V, 4 ... 20mA) displays its totalization and emits pulses with frequency proportional to the input.

### ALCUNI ESEMPI DI APPLICAZIONE / SOME APPLIANCE EXAMPLES

#### INGRESSO ANALOGICO / ANALOG INPUT

- potenza / power (kW, kVAR)
- portata volumica / volume flow (mc/min)
- portata ponderale / mass flow (kg/min)
- velocità / speed (m/sec)



**SID98MPT-xx**



#### USCITA IMPULSI / PULSES OUTPUT

- energia / energy (kWh, kVARh)
- volume / volume (mc)
- massa / mass (kg)
- lunghezza / lenght (m)

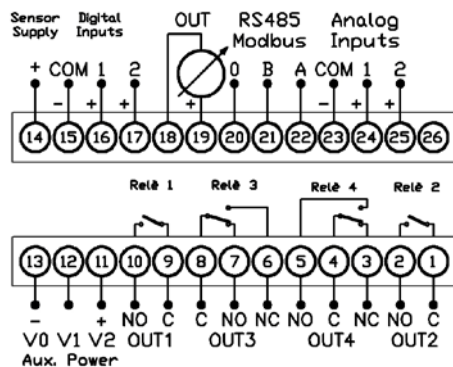
Ad esempio il tradizionale contatore di energia elettrica a induzione può essere sostituito da **SID98MPT-xx** accoppiato a un convertitore di potenza (ns. tipo MT-P). Il display può indicare il valore istantaneo dell'ingresso e la sua integrazione. Il valore totalizzato può essere azzerato dall'esterno (tramite gli ingressi digitali o la seriale RS485) o dai pulsanti sul pannello frontale.

For example a traditional induction meter can be replaced with a **SID98MPT-xx** and a power transducer (our MT-P type). Display can show instantaneous input value or its integration. Totalized value can be reset from the outside (with digital inputs or with RS485 serial interface) or from the front panel keys.

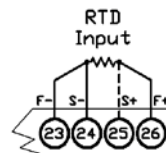
## SCHEMI D'INSERZIONE WIRING DIAGRAMS

SID98MP-1  
SID98MP-11  
SID98MP-3  
SID98MP-33  
SID98MP-31  
SID98MP-MV  
SID98MP-MV2

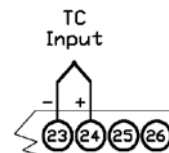
SID98MPT-1  
SID98MPT-11  
SID98MPT-3  
SID98MPT-33  
SID98MPT-31  
SID98MP-MV  
SID98MPT-MV2



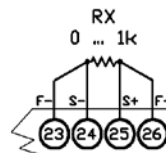
SID98MP-RTD



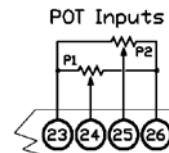
SID98MP-RTD



SID98MP-5



SID98MP-P, SID98MPT-P, ...



### ALIMENTAZIONE AUSILIARIA - AUXILIARY POWER

Vca / Vac 50/60Hz ±10%	Conessioni / Connexions	Vcc / Vdc ±20 - 30%	Conessioni / Connexions
12, 24, 48, 58, 100, 120	V0, V2 (opzione / option)	12, 24, 48, 60	V0 (-), V2 (+) (opzione / option)
115	V0, V1 (standard / standard)	60, 110, 220	V0 (-), V2 (+) (opzione / option)
230	V0, V2 (standard / standard)		

## DATI TECNICI

- tastiera frontale a membrana antigraffio, con pulsanti a sensazione tattile e 4 led di segnalazione
- codice segreto di accesso: 4 cifre
- display a led 7 segmenti ad alta efficienza, numero cifre 8, altezza cifra: 10 mm (0,4")
- classe di precisione per ingresso in continua  $\leq 0,1\%$  (risoluzione convertitore A/D 20 bit)
- numero decimali per valore visualizzato: 0 ... 6
- selezione del tipo di valore da far apparire all'accensione (es. istantaneo o totalizzato)
- programmazione fondo scala, minima scala, tipo di scala (lineare o quadratica)
- 2 ingressi digitali multifunzione optoisolati da alimentare esternamente (+12 ... 24Vc.c.) oppure internamente: opzione -AL
- calcolo e visualizzazione di valore assoluto, quadrato o radice quadrata di ciascun valore misurato
- nei modelli con due ingressi: calcolo e visualizzazione di somma, differenza, prodotto, rapporto tra i due valori misurati
- periodo di riferimento per memorizzazione valore integrato (es. ¼ ora): 1 ... 999 sec.
- mantenimento dati in caso di mancanza di alimentazione: totalizzazione e valori di picco 2 mesi, configurazione 10 anni
- misura di temperatura: da sonda RTD Pt100 (100Ω a 0°C) o da termocoppia J, K, N, B, E, R, S, T
- 4 uscite allarme indipendenti a relè: 2 SPDT + 2 SPST (5A, 230V,  $\cos\phi=1$ ) impostabili su tutti i valori misurati o calcolati
- versione Integratore - Totalizzatore : 2 uscite allarme a relè SPDT + 2 uscite impulsi su relè statico con peso impulso impostabile (la durata dell'impulso è programmabile da 10 a 250msec).
- ogni allarme è configurabile come: allarme di minima, allarme di massima, allarme a finestra
- interfaccia isolata RS485 per lettura e programmazione parametri (Modbus RTU fino a 19200 baud)
- alimentazione ausiliaria in tensione alternata (standard): 115 - 230V  $\pm 10\%$  50/60Hz, a richiesta: 24V
- alimentazione ausiliaria in tensione continua (a richiesta): 12V o 24V o 48V o 110V o 220V  $\pm 10\%$
- autoconsumo  $\leq 5$ VA alimentazione tensione alternata, 5W alimentazione tensione continua
- connessioni mediante morsettiere a vite
- contenitore da incasso secondo norme DIN 43700, materiale Noryl autoestinguento UL94-V0.

### Opzioni

- uscita analogica programmabile:
  - "A": 0 ...  $\pm 10$ V (resistenza carico  $\geq 50k\Omega$ ), 0 ...  $\pm 10$ mA (resistenza carico  $\leq 1k\Omega$ ),  $\pm 20$ mA (resistenza carico  $\leq 0,5k\Omega$ )
  - "AE": 0 ...  $\pm 10$ V (resistenza carico  $\geq 50k\Omega$ ), 0 ...  $\pm 5$ mA (resistenza carico  $\leq 2k\Omega$ ), nota: l'uscita 0 ...  $\pm 20$ mA può essere programmata anche per 4 ... 20mA, 4 ... 12 ... 20mA, ...
  - "AL": alimentazione isolata per sensore +24V 25mA max
- linearizzazione di funzioni particolari

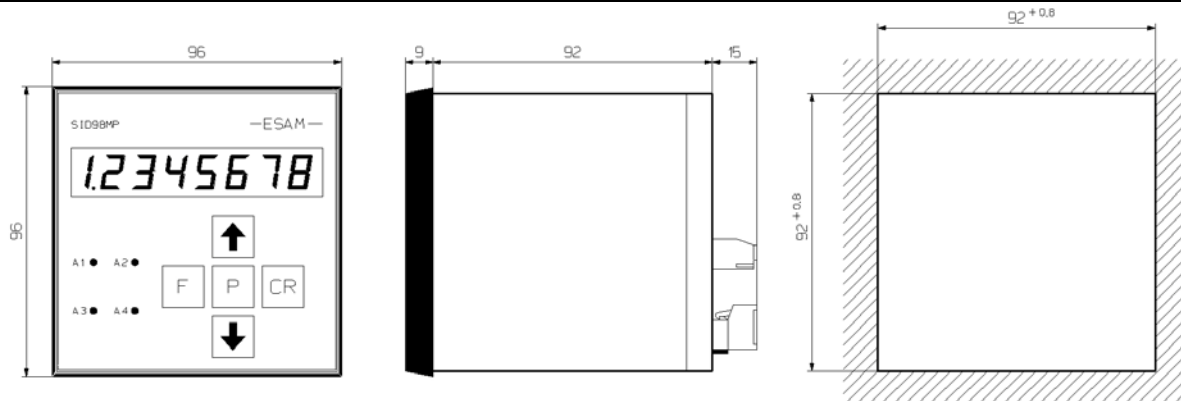
## TECHNICAL DATA

- scratch-proof membrane keyboard - tactile feedback keys - 4 led alarms
- password: 4 digits
- 8 digits high efficiency 7 segment led displays, digit height: 10 mm (0,42")
- accuracy class for dc input  $\leq 0,1\%$  (resolution A/D converter: 20 bit)
- number of decimal digits: 0 ... 6
- selection of the value displayed at start-up (ex. instantaneous or totalized value)
- programmable low range, high range, linear or quadratic
- 2 multifunction opto-insulated digital inputs to be powered (+12 ... +24Vd.c.) for internal power supply: option -AL
- calculation and display of absolute value, square or square root of any measured value
- for 2 inputs models: calculation and display of sum, difference, product, ratio between the two measured values
- reference period for the memorization of integrated value (ex. 15 min.): 1 ... 999 sec.
- data retention in case of lack of power supply: peaks and totalizations 2 months, configuration 10 years
- temperature measurement: RTD Pt100 or thermocouple J, K, N, B, E, R, S, T
- 4 independent relays alarms: 2SPDT + 2SPST (5A, 230V,  $\cos\phi=1$ ) than can be set on all measured or calculated values
- Integrator - Totalizer version: 2 alarm outputs (relays SPDT) + 2 pulse outputs (static relays) with programmable pulse "weight" and duration (from 10 to 250msec).
- each alarm can be configured as minimum or maximum or window alarm
- RS485 serial interface for reading and programming (Modbus RTU up to 19200 baud)
- a.c. auxiliary power (standard): 115 - 230V  $\pm 10\%$  50/60Hz, on request: 24V
- d.c. auxiliary power (on request): 12V or 24V or 48V or 110V or 220V  $\pm 10\%$
- self-consumption  $\leq 5$ VA a.c., 5W d.c.
- connections through screw terminal boards
- DIN 43700 panel mounting case in Noryl self-extinguishing material (UL94 V-0)

### Options

- programmable analog output:
  - "A": 0 ...  $\pm 10$ V (load resistance  $\geq 50k\Omega$ ), 0 ...  $\pm 10$ mA (load resistance  $\leq 1k\Omega$ ), ... 0 ...  $\pm 20$ mA (load resistance  $\leq 0,5k\Omega$ )
  - "AE": 0 ...  $\pm 10$ V (load resistance  $\geq 50k\Omega$ ), 0 ...  $\pm 5$ mA (load resistance  $\leq 2k\Omega$ ), note: the output 0 ...  $\pm 20$ mA can be programmed for 4 ... 20mA, 4 ... 12 ... 20mA, ...
  - "AL": sensor insulated auxiliary supply +24V 25mA max
- linearization of custom functions

## DIMENSIONI D'INGOMBRO OVERALL DIMENSIONS



**ATTENZIONE TENSIONE PERICOLOSA** Rischio di shock elettrico e ustioni. L'apparecchio deve essere installato da personale qualificato. Togliere tensione prima di eseguire ogni tipo di lavoro e osservare le istruzioni per l'uso. (per altre eventuali informazioni ved. [www.esam.biz](http://www.esam.biz))  
**WARNING HAZARDOUS VOLTAGE** Can cause electrical shock and burns. This equipment must be installed by qualified persons only. Disconnect power before proceeding with any work and observe the operating instructions (see [www.esam.biz](http://www.esam.biz) for other possible info).