

STRUMENTI DIGITALI di PROCESSO 2 Allarmi - 72 x 72

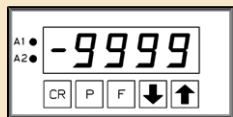
PROCESS DIGITAL METERS 2 Alarms - 72 x 72

4 CIFRE DIGITS

VOLTMETRI TENSIONE CONTINUA / D.C. VOLTMETERS			
CODICE REFERENCE	INGRESSO INPUT	RESISTENZA DI INGRESSO INPUT RESISTANCE	PRECISIONE ACCURACY
SID72MP1 - 20	0 ... ± 10V	1 ... 10MΩ	0,2%
SID72MP1 - 21	0 ... ± 5V	1 ... 10MΩ	0,2%
SID72MP1 - 22	1 ... 5V	1 ... 10MΩ	0,2%
SID72MP1 - 25	0 ... ± xxxV	1 ... 10MΩ	0,2%

AMPEROMETRI CORRENTE CONTINUA / D.C. AMMETERS			
CODICE REFERENCE	INGRESSO INPUT	RESISTENZA DI INGRESSO INPUT RESISTANCE	PRECISIONE ACCURACY
SID72MP3 - 20	4 ... 20mA	10Ω - 100Ω	0,2%
SID72MP3 - 21	4 ... 12 ... 20mA	10Ω - 100Ω	0,2%
SID72MP3 - 22	0 ... ± 5mA	10Ω - 100Ω	0,2%
SID72MP3 - 23	0 ... ± 10mA	10Ω - 100Ω	0,2%
SID72MP3 - 24	0 ... ± 20mA	10Ω - 100Ω	0,2%
SID72MP3 - 25	0 ... ± xxxmA	0,05Ω ... 1kΩ	0,2%

Per tutti gli altri dati ved. **SID72MP**
For all other data see **SID72MP**



STRUMENTI DIGITALI di PROCESSO 2 Allarmi - 96 x 48

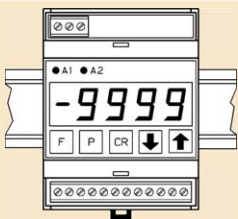
PROCESS DIGITAL METERS 2 Alarms - 96 x 48

4 CIFRE DIGITS

VOLTMETRI TENSIONE CONTINUA / D.C. VOLTMETERS			
CODICE REFERENCE	INGRESSO INPUT	RESISTENZA DI INGRESSO INPUT RESISTANCE	PRECISIONE ACCURACY
SID96MP1 - 20	0 ... ± 10V	1 ... 10MΩ	0,2%
SID96MP1 - 21	0 ... ± 5V	1 ... 10MΩ	0,2%
SID96MP1 - 22	1 ... 5V	1 ... 10MΩ	0,2%
SID96MP1 - 25	0 ... ± xxxV	1 ... 10MΩ	0,2%

AMPEROMETRI CORRENTE CONTINUA / D.C. AMMETERS			
CODICE REFERENCE	INGRESSO INPUT	RESISTENZA DI INGRESSO INPUT RESISTANCE	PRECISIONE ACCURACY
SID96MP3 - 20	4 ... 20mA	10Ω - 100Ω	0,2%
SID96MP3 - 21	4 ... 12 ... 20mA	10Ω - 100Ω	0,2%
SID96MP3 - 22	0 ... ± 5mA	10Ω - 100Ω	0,2%
SID96MP3 - 23	0 ... ± 10mA	10Ω - 100Ω	0,2%
SID96MP3 - 24	0 ... ± 20mA	10Ω - 100Ω	0,2%
SID96MP3 - 25	0 ... ± xxxmA	0,05Ω ... 1kΩ	0,2%

Per tutti gli altri dati ved. **SID96MP**
For all other data see **SID96MP**



STRUMENTI DIGITALI di PROCESSO 2 Allarmi - Modular

PROCESS DIGITAL METERS 2 Alarms - Modular

4 CIFRE DIGITS

VOLTMETRI TENSIONE CONTINUA / D.C. VOLTMETERS			
CODICE REFERENCE	INGRESSO INPUT	RESISTENZA DI INGRESSO INPUT RESISTANCE	PRECISIONE ACCURACY
SIDM4MP1 - 20	0 ... ± 10V	1 ... 10MΩ	0,2%
SIDM4MP1 - 21	0 ... ± 5V	1 ... 10MΩ	0,2%
SIDM4MP1 - 22	1 ... 5V	1 ... 10MΩ	0,2%
SIDM4MP1 - 25	0 ... ± xxxV	1 ... 10MΩ	0,2%

AMPEROMETRI CORRENTE CONTINUA / D.C. AMMETERS			
CODICE REFERENCE	INGRESSO INPUT	RESISTENZA DI INGRESSO INPUT RESISTANCE	PRECISIONE ACCURACY
SIDM4MP3 - 20	4 ... 20mA	10Ω - 100Ω	0,2%
SIDM4MP3 - 21	4 ... 12 ... 20mA	10Ω - 100Ω	0,2%
SIDM4MP3 - 22	0 ... ± 5mA	10Ω - 100Ω	0,2%
SIDM4MP3 - 23	0 ... ± 10mA	10Ω - 100Ω	0,2%
SIDM4MP3 - 24	0 ... ± 20mA	10Ω - 100Ω	0,2%
SIDM4MP3 - 25	0 ... ± xxxmA	0,05Ω ... 1kΩ	0,2%

Per tutti gli altri dati ved. **SIDM4MP**
For all other data see **SIDM4MP**

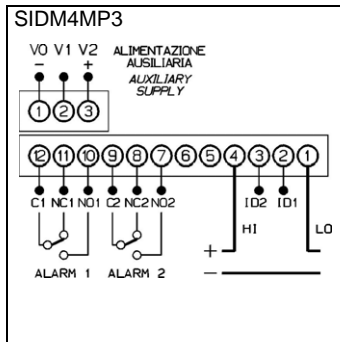
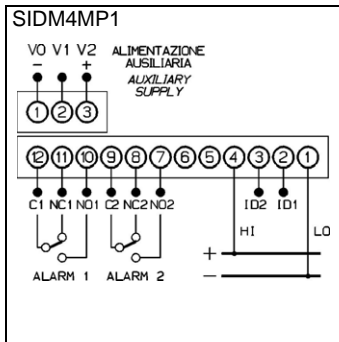
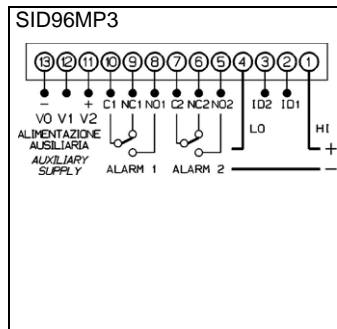
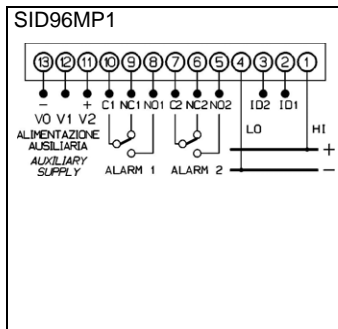
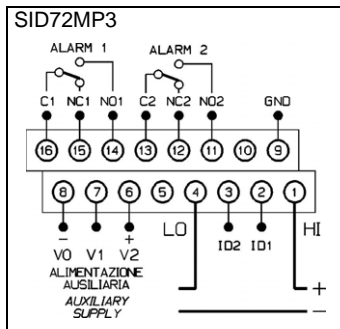
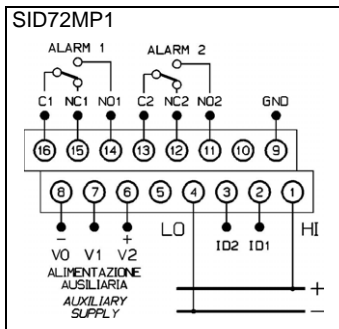
Opzioni / options:

Voltmetri e amperometri a vero valore efficace per forme d'onda pulsante "particolari": a richiesta.
Root-mean-square (TRMS) voltmeters and ammeters fit for "particular" pulsing wave shapes: on request.



ATTENZIONE TENSIONE PERICOLOSA Rischio di shock elettrico e ustioni. L'apparecchio deve essere installato da personale qualificato. Togliere tensione prima di eseguire ogni tipo di lavoro e osservare le istruzioni per l'uso. (per altre eventuali informazioni ved. www.esam.biz)
WARNING HAZARDOUS VOLTAGE Can cause electrical shock and burns. This equipment must be installed by qualified persons only. Disconnect power before proceeding with any work and observe the operating instructions (see www.esam.biz for other possible info).

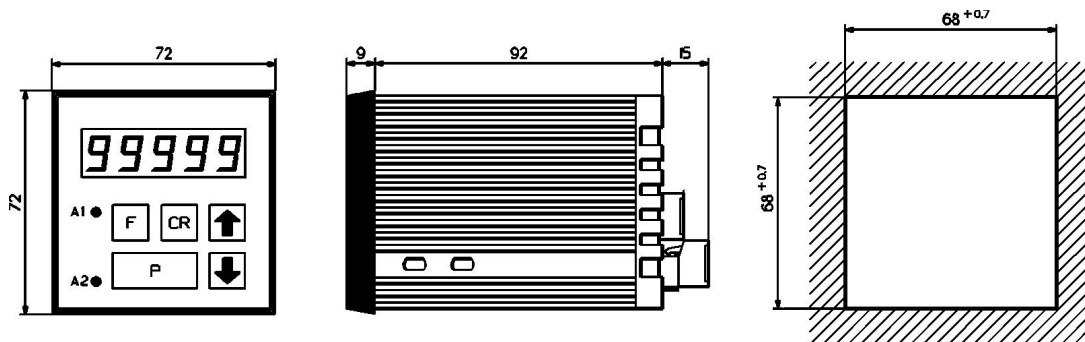
SCHEMI D'INSERZIONE WIRING DIAGRAMS



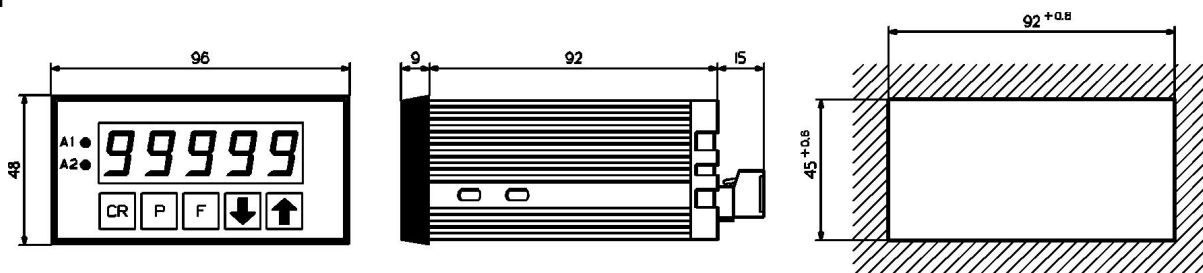
ALIMENTAZIONE AUSILIARIA – AUXILIARY POWER			
V c.a. 50/60Hz ±10%	V c.c. ±20 - 30%	Connessioni Connections	Note Notes
V a.c. 50/60Hz ±10%	V d.c. ±20 - 30%		
12, 24, 48, 58, 100, 120		V0, V2	opzione option
115		V0, V1	standard standard
230		V0, V2	standard standard
	12, 24, 48, 60, 110, 220	V0 (-), V2 (+)	opzione option

DIMENSIONI D'INGOMBRO OVERALL DIMENSIONS

SID72MP



SID96MP



SIDM4MP

