

STRUMENTI DIGITALI con 2 ALLARMI Modular

DIGITAL METERS with 2 ALARMS Modular

4 CIFRE DIGITS

VOLTMETRI TENSIONE CONTINUA / D.C. VOLTMETERS

CODICE REFERENCE	PORTATA RANGE	RESISTENZA DI INGRESSO INPUT RESISTANCE	RISOLUZIONE RESOLUTION	PRECISIONE ACCURACY
SIDM4MP1 - 01	± 19,99mV	> 10MΩ	10μV	0,2%
SIDM4MP1 - 02	± 199,9mV	> 10MΩ	100μV	0,2%
SIDM4MP1 - 03	± 1,999V	> 10MΩ	1mV	0,2%
SIDM4MP1 - 04	± 19,99V	1 ... 10MΩ	10mV	0,2%
SIDM4MP1 - 05	± 199,9V	1 ... 10MΩ	100mV	0,2%
SIDM4MP1 - 06	± 600V	1 ... 10MΩ	1V	0,2%
SIDM4MP1 - DP	0 ... ± 1999V	1 ... 10MΩ	1V	0,2%

Voltmetri a vero valore efficace per forme d'onda pulsante "particolari": a richiesta.
Tensione massima applicabile 600V; per valori superiori usare SIDM4MP1-DP con divisore di tensione /100V precisando la portata corrispondente.
Root-mean-square (TRMS) voltmeters fit for "particular" pulsing wave shapes: on request.
Max. applicable voltage 600V; for over ranges use SIDM4MP1-DP with voltage divider /100V specifying the corresponding range.

VOLTMETRI TENSIONE ALTERNATA / A.C. VOLTMETERS

CODICE REFERENCE	PORTATA RANGE	RESISTENZA DI INGRESSO INPUT RESISTANCE	RISOLUZIONE RESOLUTION	PRECISIONE ACCURACY
SIDM4MP2 - 01	199,9mV	> 10MΩ	100μV	0,5%
SIDM4MP2 - 02	1,999V	> 10MΩ	1mV	0,5%
SIDM4MP2 - 03	19,99V	1MΩ	10mV	0,5%
SIDM4MP2 - 04	199,9V	1MΩ	100mV	0,5%
SIDM4MP2 - 05	500V	3MΩ	1V	0,5%
SIDM4MP2 - TV	0 ... 1999V	1 ... 3MΩ	1V	0,5%

Voltmetri adatti a tensione alternata sinusoidale (fattore di forma 1,11).
Voltmetri a vero valore efficace per forme d'onda "particolari": a richiesta.
Tensione massima applicabile 500V; per valori superiori usare SIDM4MP2-TV con trasformatore di tensione TV /100: √3V o /100V precisando la portata corrispondente.
Voltmeters fit for sinusoidal alternate voltage (form factor 1,11).
Root-mean-square (TRMS) voltmeters fit for "particular" wave shapes: on request.
Max. applicable voltage 500V; for over ranges use SIDM4MP2-TV with voltage transformer VT /100:√3V or /100V specifying the corresponding range.

AMPEROMETRI CORRENTE CONTINUA / D.C. AMMETERS

CODICE REFERENCE	PORTATA RANGE	RESISTENZA DI INGRESSO INPUT RESISTANCE	RISOLUZIONE RESOLUTION	PRECISIONE ACCURACY
SIDM4MP3 - 01	± 199,9μA	1kΩ - 10kΩ	100nA	0,2%
SIDM4MP3 - 02	± 1,999mA	100Ω - 1kΩ	1μA	0,2%
SIDM4MP3 - 03	± 19,99mA	10Ω - 100Ω	10μA	0,2%
SIDM4MP3 - 04	± 199,9mA	1Ω - 10Ω	100μA	0,2%
SIDM4MP3 - 05	± 1,999A	0,125Ω	1mA	0,2%
SIDM4MP3 - 06	± 5,00A	0,05Ω	10mA	0,2%
SIDM4MP3 - SH	0 ... ± 1999A	> 10 MΩ	10mA ... 1A	0,2%

Amperometri a vero valore efficace per forme d'onda pulsante "particolari": a richiesta.
Corrente massima applicabile 5A; per valori superiori usare SIDM4MP3-SH con derivatore /60mV, /100mV o /150mV precisando la portata corrispondente.
Root-mean-square (TRMS) ammeters fit for "particular" pulsing wave shapes: on request.
Max. applicable current 5A; for over ranges use SIDM4MP3-SH with shunt /60mV, /100mV or /150mV specifying the corresponding range.

AMPEROMETRI CORRENTE ALTERNATA / A.C. AMMETERS

CODICE REFERENCE	PORTATA RANGE	RESISTENZA DI INGRESSO INPUT RESISTANCE	RISOLUZIONE RESOLUTION	PRECISIONE ACCURACY
SIDM4MP4 - 01	1,999mA	100Ω - 1kΩ	1μA	0,5%
SIDM4MP4 - 02	19,99mA	10Ω - 100Ω	10μA	0,5%
SIDM4MP4 - 03	199,9mA	1Ω - 10Ω	100μA	0,5%
SIDM4MP4 - 04	1,999A	0,125Ω	1mA	0,5%
SIDM4MP4 - 05	5,00A	0,05Ω	10mA	0,5%
SIDM4MP4 - TA	0 ... 1999A	0,05Ω	10mA ... 1A	0,5%

Amperometri adatti a corrente alternata sinusoidale (fattore di forma 1,11).
Amperometri a vero valore efficace per forme d'onda "particolari": a richiesta.
Corrente massima applicabile 5A; per valori superiori usare SIDM4MP4-TA con trasformatore di corrente TA /1A o /5A precisando la portata corrispondente.
Ammeters fit for sinusoidal alternate current (form factor 1,11).
Root-mean-square (TRMS) ammeters fit for "particular" wave shapes: on request.
Max. applicable current 5A; for over ranges use SIDM4MP4-TA with current transformer CT /1A or /5A specifying the corresponding range.

OHMMETRI / OHMMETERS

CODICE REFERENCE	PORTATA RANGE	CORRENTE DI MISURA MEASURING CURRENT	RISOLUZIONE RESOLUTION	PRECISIONE ACCURACY
SIDM4MP5 - 01	19,99Ω	10mA	0,01Ω	0,2 - 0,5%
SIDM4MP5 - 02	199,9Ω	10mA	0,1Ω	0,2%
SIDM4MP5 - 03	1,999kΩ	1mA	1Ω	0,2%
SIDM4MP5 - 04	19,99kΩ	100μA	10Ω	0,2%
SIDM4MP5 - 05	199,9kΩ	10μA	100Ω	0,2%
SIDM4MP5 - 06	1,999MΩ	1μA	1kΩ	0,2%

Ohmmetri per basse resistenze (misura a 4 fili): a richiesta.
Ohmmeters for low resistances (4 wires measure): on request.

FREQUENZIMETRI / FREQUENCYMETERS

CODICE REFERENCE	PORTATA RANGE	RESISTENZA DI INGRESSO INPUT RESISTANCE	RISOLUZIONE RESOLUTION	PRECISIONE ACCURACY
SIDM4MP6 - 01	9,999Hz	3MΩ	0,001Hz	0,5%
SIDM4MP6 - 02	99,99Hz	3MΩ	0,01Hz	0,5%
SIDM4MP6 - 03	999,9Hz	3MΩ	0,1Hz	0,5%
SIDM4MP6 - 04	9,999kHz	3MΩ	1Hz	0,5%

Tensione d'ingresso: 10 ... 500V; per valori superiori usare TV /100V (valori inferiori a richiesta).
Input voltage: 10 ... 500V; for over ranges use TV /100V (lower values on request).

TERMOMETRI / THERMOMETERS

CODICE REFERENCE	PORTATA RANGE	TIPO DI SONDA KIND OF PROBE	RISOLUZIONE RESOLUTION	PRECISIONE ACCURACY
SIDM4MP7 - 01	- 60 ... + 199,9°C	Pt100 *	0,1°C	0,5%
SIDM4MP7 - 02	- 60 ... + 600°C	Pt100 *	1°C	0,5%

* RTD Pt100 100Ω a 0° (DIN 43760, IEC751, BS1904): fornibile a richiesta.
* RTD Pt100 100Ω at 0° (DIN43760, IEC751, BS1904): available on request.

TACHIMETRI / TACHYMETERS

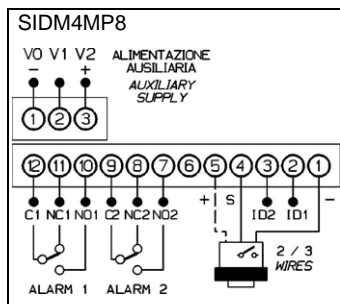
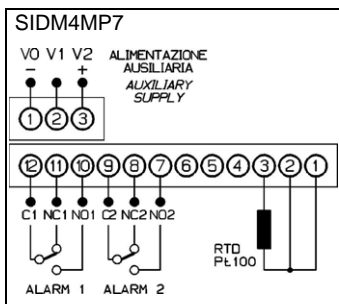
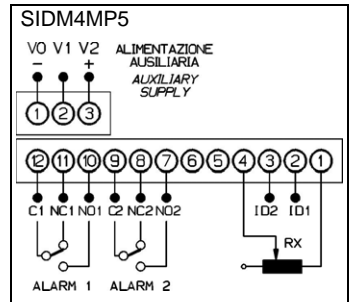
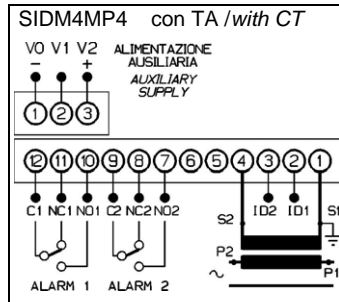
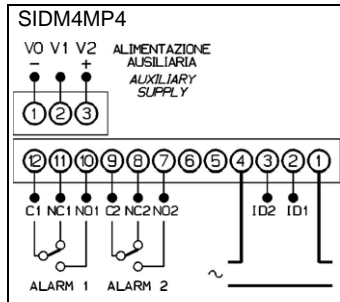
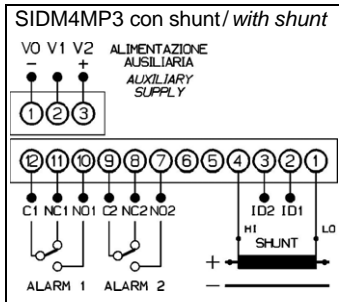
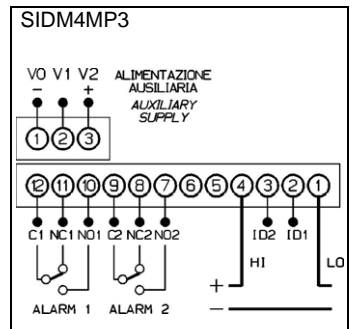
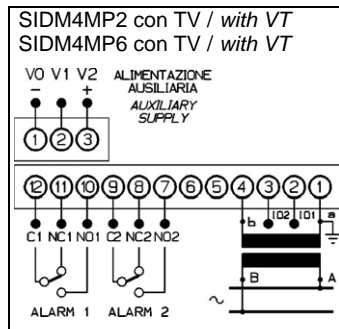
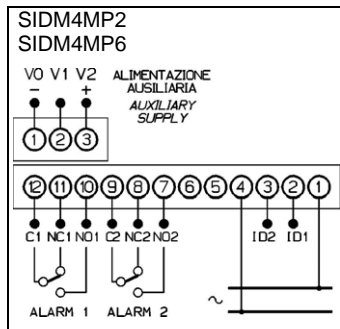
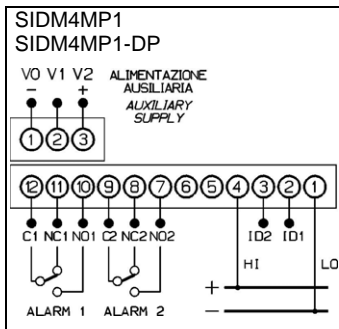
CODICE REFERENCE	PORTATA RANGE	DENTI RUOTA TEETH GEAR	RISOLUZIONE RESOLUTION	PRECISIONE ACCURACY
SIDM4MP8 - 01	199,9 giri/min rpm	60	0,1giri/min rpm	0,5%
SIDM4MP8 - 02	1999 giri/min rpm	60	1 giri/min rpm	0,5%

Alimentazione sensore di prossimità: +8V Max. 10mA non stabilizzati (altri valori a richiesta).
Proximity sensor supply: +8V Max. 10mA not stabilized (other values on request).



ATTENZIONE TENSIONE PERICOLOSA Rischio di shock elettrico e ustioni. L'apparecchio deve essere installato da personale qualificato.
Togliere tensione prima di eseguire ogni tipo di lavoro e osservare le istruzioni per l'uso. (per altre eventuali informazioni ved. www.esam.biz)
WARNING HAZARDOUS VOLTAGE Can cause electrical shock and burns. This equipment must be installed by qualified persons only.
Disconnect power before proceeding with any work and observe the operating instructions (see www.esam.biz for other possible info).

SCHEMI D'INSERZIONE WIRING DIAGRAMS



ALIMENTAZIONE AUSILIARIA – AUXILIARY POWER			
V c.a. 50/60Hz ±10%	V c.c. ±20 - 30%	Connessioni Connexions	Note Notes
12, 24, 48, 58, 100, 120		V0, V2	opzione option
115		V0, V1	standard standard
230		V0, V2	standard standard
	12, 24, 48, 60, 110, 220	V0 (-), V2 (+)	opzione option

DATI TECNICI

TECHNICAL DATA

- microprocessore di ultima generazione con flash-eprom integrata
 - tastiera frontale a membrana antigraffio, pulsanti a sensazione tattile, 2 leds di segnalazione allarmi
 - codice segreto di accesso: 4 cifre
 - 5 display a leds 7 segmenti ad alta efficienza, altezza cifra: 14,2 mm (0,56")
 - programmazione visualizzazione per: INIZIO SCALA, FONDO SCALA
 - 2 ingressi digitali
 - media valori visualizzati 0.1 ... 10 sec
 - 2 uscite allarme configurabili in modo indipendente: uscita a relè, DPST (5A, 230V, cosφ=1)
 - autoconsumo ≤ 4.5 VA alimentazione tensione alternata, 4 W alimentazione tensione continua
 - connessioni mediante morsettiere a vite, dimensioni d'ingombro: 4 moduli DIN
- per altri dati ved.: **manuale d' uso SIDM4MPMAN**

- microprocessor of the latest generation with integrated flash-eprom
 - scratch-prevention soft keyboard, with touch-sensitive buttons and 2 led alarms
 - password: 4 digits
 - 5 high efficiency 7 segments led displays, digit eight: 14,2 mm (0,56")
 - programmable display range: BEGINNING and FULL SCALE
 - 2 digital inputs
 - displayed values average: 0.1 ... 10 sec
 - 2 alarm outputs independently displayed: DPST relays output (5A, 230V, cosφ=1)
 - self-consumption ≤ 4,5VA alternate voltage supply, 4W direct voltage supply
 - connections through screw terminal boards, dimensions: 4 DIN modules
- for other data see: **SIDM4MPMAN User's guide**

DIMENSIONI D'INGOMBRO OVERALL DIMENSIONS

