

EP10



TRASFORMATORI DI CORRENTE a PRIMARIO AVVOLTO

Caratteristiche generali

WOUND PRIMARY CURRENT TRANSFORMERS

General features

EP

serie

series



Correnti primarie (I_{pn}) da 5 a 300A / Primary currents (I_{pn}) from 5 to 300A

Isolamento a secco in aria / Dry insulation in air

Custodia in materiale termoplastico autoestinguente, V-0 / Self extinguishing thermoplastic material case, V-0

Frequenza: 50 ... 60Hz / Frequency: 50 ... 60Hz

Corrente secondaria nominale (I_{sn}): 5A / Rated secondary current (I_{sn}): 5A

Corrente permanente di riscaldamento: 1,2 I_{pn} / Continuous heating current: 1,2 I_{pn}

Corrente termica di corto circuito (I_{th}): 40 I_{pn} / Short circuit thermal current (I_{th}): 40 I_{pn}

Corrente dinamica di corto circuito (I_{dyn}): 2,5 I_{th} / Dynamic short circuit current (I_{dyn}): 2,5 I_{th}

Tensione di riferimento per l'isolamento: 0,72kV / Insulation reference voltage: 0,72kV

Tensione di prova: 3kV per 1' a 50Hz / Test voltage: 3kV for 1' 50Hz

Costruiti secondo norme CEI EN60044-1 / Made according to CEI EN 60044-1

Classe di isolamento "E" / Insulation class "E"

Corredato di coprimorsetti secondari sigillabili - grado di protezione: IP30

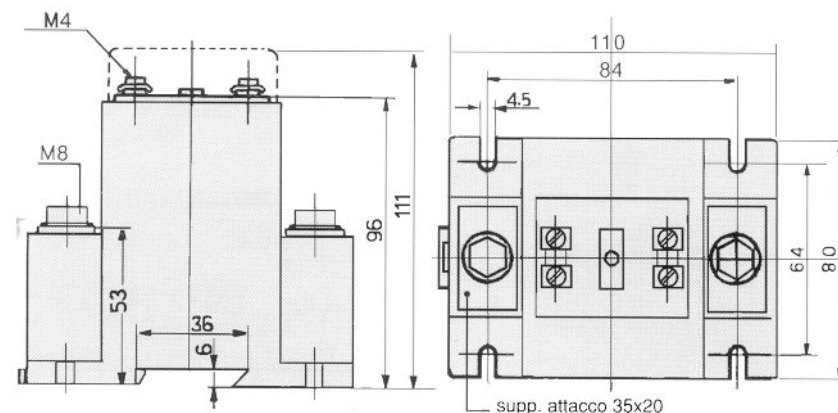
Equipped with secondary terminal cover designed to assure the lead seal - protection degree: IP30

Montaggio a pannello o su profilato DIN EN 50022 / Panel or DIN EN 50022 rail mounting

Peso: kg. 0,5 circa / Weight: kg. 0,5 about

Corrente Primaria [A] Primary Current [A]	Prestazione [VA] - FS ≤ 5 Burden [VA] - FS ≤ 5	
	cl. 1	cl. 0,5
I_{pn}		
5	20	10
10	20	10
15	20	10
20	20	10
25	20	10
30	20	10
40	20	10
50	20	10
60	20	10
80	20	10
100	20	10
120	20	10
150	20	10
200	20	10
250	20	10
300	20	10

DIMENSIONI D'INGOMBRO / OVERALL DIMENSIONS



A RICHIESTA / ON REQUEST

Corrente secondaria nominale 1A / Rated secondary current 1A

Tropicalizzazione / Tropicalization

Bollettini interni di prova / Internal test certificates