

EPS5



TRASFORMATORI DI CORRENTE SOMMATORI

Caratteristiche generali

SUMMATION CURRENT TRANSFORMERS

General features

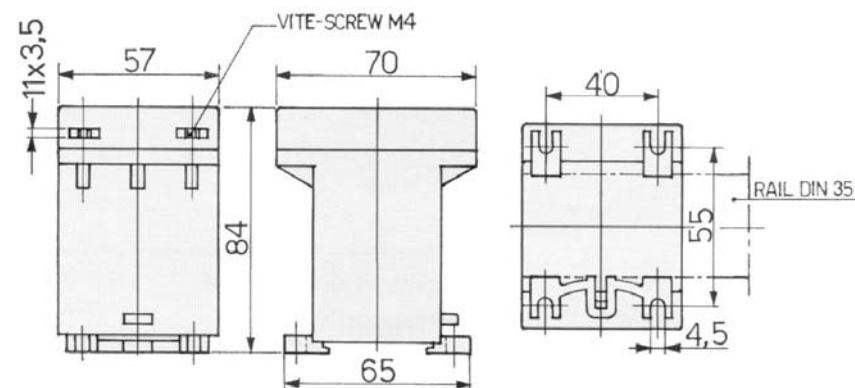
serie
EP
series



Isolamento a secco in aria / *Dry insulation in air*
 Custodia in materiale termoplastico autoestinguente, V-0 / *Self extinguishing thermoplastic material case, V-0*
 Frequenza: 50 ... 60Hz / *Frequency: 50 ... 60Hz*
 Corrente secondaria nominale (I_{sn}): 5A / *Rated secondary current (I_{sn}): 5A*
 Corrente permanente di riscaldamento: 1,2I_{pn} / *Continuous heating current: 1,2 I_{pn}*
 Tensione di riferimento per l'isolamento: 0,72kV / *Insulation reference voltage: 0,72kV*
 Tensione di prova: 3kV per 1' a 50Hz / *Test voltage: 3kV for 1' 50Hz*
 Autoconsumo: 3VA / *Consumption: 3VA*
 Costruiti secondo norme CEI EN60044-1 / *Made according to CEI EN 60044-1*
 Classe di isolamento "E" / *Insulation class "E"*
 Morsetti secondari protetti con viti impedibili - grado di protezione: IP20
Protected secondary terminals with not lose screws - protection degree: IP20
 Montaggio a pannello o su profilato DIN EN 50022 / *Panel or DIN EN 50022 rail mounting*
 Peso: kg. 0,4 circa / *Weight: kg. 0,4 about*

Corrente Primaria [A] Primary Current [A]	Prestazione [VA] - FS ≤ 5 Burden [VA] - FS ≤ 5		
	I _{pn}	cl. 0,5	
5 + 5		5	
5 + 5 + 5		5	
1 + 1		5	
1 + 1 + 1		5	

DIMENSIONI D'INGOMBRO / OVERALL DIMENSIONS



A RICHIESTA / ON REQUEST

Corrente secondaria nominale 1A / *Rated secondary current 1A*
 Tropicalizzazione / *Tropicalization*
 Bollettini interni di prova / *Internal test certificates*