



- classe $\leq 0,1$
- convertitore A/D ad alta risoluzione (20 bit)
- 4 allarmi indipendenti o 2 allarmi e 2 uscite impulsi
- 8 display ad alta efficienza
- integrazione / totalizzazione del valore misurato o calcolato
- interfaccia seriale isolata RS485 Modbus RTU
- uscita analogica isolata
- tastiera a membrana antigraffio
- codice segreto di accesso alla programmazione
- contenitore DIN 96 x 96

L'indicatore digitale **SID98MP-xx** interamente progettato e sviluppato da **ESAM** è costruito per soddisfare tutte le esigenze di misura, controllo e calcolo di variabili analogiche di processo (10V, 4...20mA, ...) e temperature (da Pt100, Termocoppie, ...) L'adozione di un microprocessore di ultima generazione con flash eeprom integrata, di un circuito di misura di nuova concezione, l'accurato dimensionamento di ogni componente e la taratura con strumenti certificati **SIT** garantiscono la massima precisione ed affidabilità in ogni condizione di utilizzo.

L'impiego di **SID98MP-xx** abbinato a convertitori / trasduttori con uscita analogica permette di ottenere i seguenti vantaggi:

- visualizzazione del valore istantaneo
- visualizzazione del valore di picco e del valore integrato / totalizzato con memoria dati in caso di black-out
- funzione hold
- memorizzazione del valore integrato in un periodo programmabile (es. ¼ ora)
- 4 allarmi programmabili per un continuo controllo sui valori letti o 2 allarmi e 2 uscite impulsi per totalizzazioni remote
- ripetizione di una uscita analogica isolata proporzionale al segnale di ingresso o a una variabile calcolata
- calcolo di funzioni matematiche sulle variabili misurate (quadrato, radice quadrata, ...)
- 2 ingressi digitali per azzeramento dei valori integrati / totalizzati
- collegamento a un personal computer o PLC attraverso l'interfaccia seriale RS485 isolata (Modbus RTU)

Modelli	Ingresso 1	Allarmi	Impulsi	Uscita Analogica (opzione)	
SID98MP - 1	0 ... $\pm 10V$	4	---	- A: $\pm 10V / \pm 20mA$	- AE: $\pm 10V / \pm 5mA$
SID98MPT - 1	0 ... $\pm 10V$	2	2	- A: $\pm 10V / \pm 20mA$	- AE: $\pm 10V / \pm 5mA$
SID98MP - 3	0 ... $\pm 20 / 4...20mA$	4	---	- A: $\pm 10V / \pm 20mA$	- AE: $\pm 10V / \pm 5mA$
SID98MPT - 3	0 ... $\pm 20 / 4...20mA$	2	2	- A: $\pm 10V / \pm 20mA$	- AE: $\pm 10V / \pm 5mA$
SID98MP - MV	0 ... $\pm 75mV$	4	---	- A: $\pm 10V / \pm 20mA$	- AE: $\pm 10V / \pm 5mA$
SID98MPT - MV	0 ... $\pm 75mV$	2	2	- A: $\pm 10V / \pm 20mA$	- AE: $\pm 10V / \pm 5mA$
SID98MP - TC	Termocoppia	4	---	- A: $\pm 10V / \pm 20mA$	- AE: $\pm 10V / \pm 5mA$
SID98MP - RTD	Pt100	4	---	- A: $\pm 10V / \pm 20mA$	- AE: $\pm 10V / \pm 5mA$
SID98MP - 5	0 ... 1k Ω (a 3 o 4 fili)	4	---	- A: $\pm 10V / \pm 20mA$	- AE: $\pm 10V / \pm 5mA$
SID98MP - P	potenziometro $\geq 1k\Omega$	4	---	- A: $\pm 10V / \pm 20mA$	- AE: $\pm 10V / \pm 5mA$
SID98MPT - P	potenziometro $\geq 1k\Omega$	2	2	- A: $\pm 10V / \pm 20mA$	- AE: $\pm 10V / \pm 5mA$

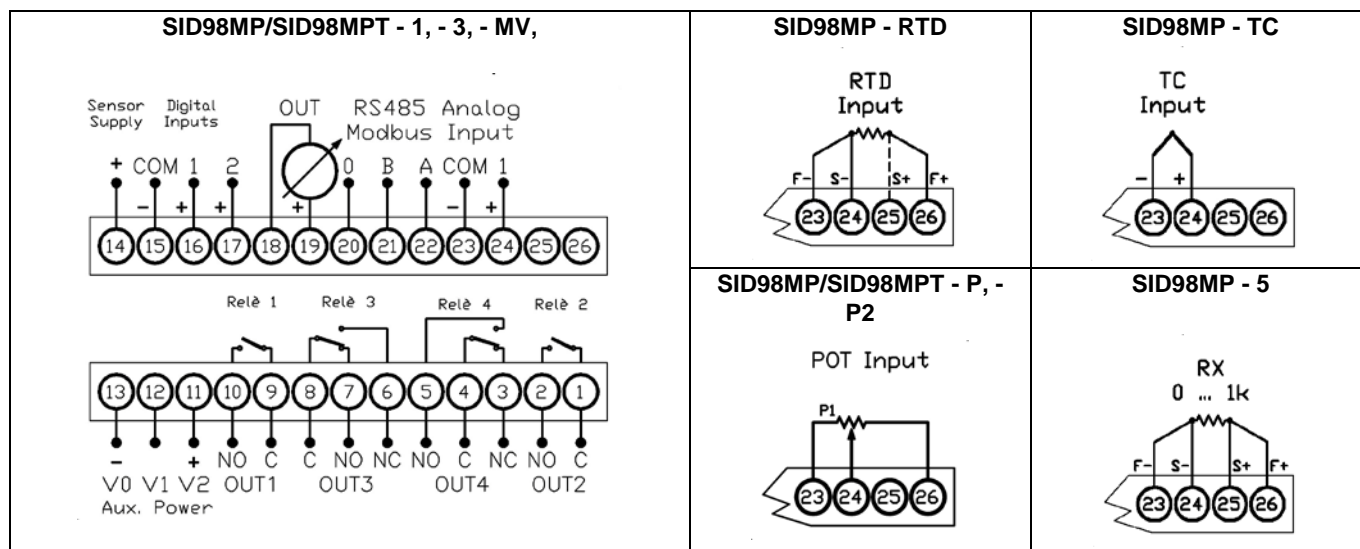
Dati tecnici

- tastiera frontale a membrana antigraffio, con pulsanti a sensazione tattile e 4 led di segnalazione allarmi/impulsi
- codice segreto di accesso: 4 cifre
- display a led 7 segmenti ad alta efficienza, numero cifre 8, altezza cifra: 10 mm (0,4")
- classe di precisione per ingresso in continua $\leq 0,1\%$ (risoluzione convertitore A/D 20 bit)
- numero decimali per valore visualizzato: 0 ... 6
- selezione del tipo di valore misurato da far apparire all'accensione (es. valore istantaneo o totalizzato)
- programmazione fondo scala, minima scala, tipo di scala (lineare o quadratica)
- 2 ingressi digitali multifunzione optoisolati (da alimentare esternamente +12 ... 24Vdc o internamente con opzione - AL)
- calcolo e visualizzazione di valore assoluto, quadrato o radice del valore misurato
- nei modelli con due ingressi: calcolo e visualizzazione di somma, differenza, prodotto, rapporto tra i due valori misurati
- periodo di riferimento per memorizzazione valore integrato (es. ¼ ora): 1 ... 999 sec.
- mantenimento dati in caso di mancanza di alimentazione: totalizzazione e valori di picco 2 mesi, configurazione 10 anni
- misura di temperatura: da sonda RTD Pt100 (100 Ω a 0°C) oppure da termocoppia tipo J, K, N, B, E, R, S, T
- 4 uscite allarme indipendenti a relè: 2 SPDT + 2 SPST (5A, 230V, $\cos\phi=1$) impostabili su tutti i valori misurati o calcolati
- versione Totalizzatore / Integratore: 2 uscite allarme a relè SPDT + 2 uscite impulsi su relè statico con peso e tempo d'impulso programmabile da 10 a 250msec.
- ogni allarme è configurabile come: allarme di minima, allarme di massima, allarme a finestra
- interfaccia seriale RS485 per lettura e programmazione parametri (protocollo Modbus RTU velocità fino a 19200 baud)
- alimentazione ausiliaria in tensione alternata: 115 - 230V (standard) o 24V (a richiesta) $\pm 10\%$ 50/60Hz
- alimentazione ausiliaria in tensione continua: (a richiesta) 12V o 24V o 48V o 110V o 220V $\pm 10\%$
- autoconsumo ≤ 5 Va alimentazione tensione alternata, 5W alimentazione tensione continua
- connessioni mediante morsettiere a vite
- contenitore da incasso secondo norme DIN43700, materiale Noryl autoestinguente UL94-V0.

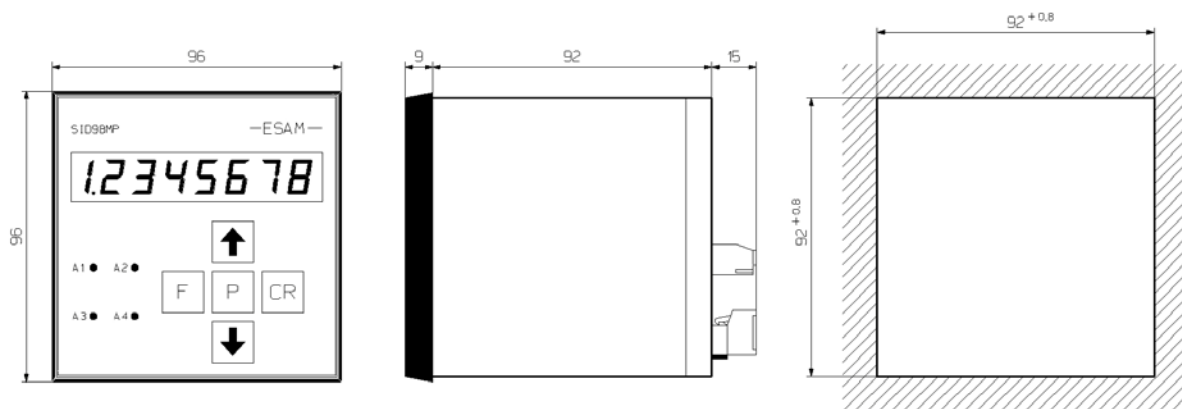
Opzioni

- uscita analogica programmabile:
 - “ - A”: 0 ... ± 10 V (resistenza carico ≥ 50 k Ω), 0 ... ± 10 mA (resistenza carico ≤ 1 k Ω), 0 ... ± 20 mA (resistenza carico $\leq 0,5$ k Ω)
 - “ - AE”: 0 ... ± 10 V (resistenza carico ≥ 50 k Ω), 0 ... ± 5 mA (resistenza carico ≤ 2 k Ω),
 - nota: l'uscita 0 ... ± 20 mA può essere programmata anche per 4 ... 20mA, 4 ... 12...20mA, ...
- “ - AL”: alimentazione isolata per sensore +24V 20mA max
- linearizzazione di funzioni particolari

Schemi di inserzione



Dimensioni d'ingombro



Norme di riferimento

compatibilità elettromagnetica (EMC): EN 61326 (CEI 65-97)
 norme di sicurezza: EN 61010-1 (CEI 66-5, VDE 0411)

Condizioni ambientali

Temperatura di funzionamento: -10°C ... +55°C
 Temperatura di impiego: +5°C ... +40°C
 Temperatura di immagazzinamento: -30°C ... +70°C
 Temperatura di riferimento: +20°C
 Coefficiente di temperatura: $\pm 0,05\%/^{\circ}\text{C}$
 Umidità relativa dell'ambiente 85% senza condensazione con 35°C di temperatura per massimo 60 gg./anno; l'umidità media annua non deve superare il 65% (DIN40040).

Isolamento galvanico

Isolamento tra:

- ingressi analogici ed alimentazione ausiliaria 2kV/60 sec. 50Hz
- ingressi digitali ed alimentazione ausiliaria 2kV/60 sec. 50Hz
- uscita seriale ed alimentazione ausiliaria 2kV/60 sec. 50Hz
- ingressi digitali ed ingressi analogici 1kV/60 sec. 50Hz
- uscita analogica ed alimentazione ausiliaria 1kV/60 sec. 50Hz
- uscita seriale ed uscita analogica 1kV/60 sec. 50Hz
- uscita seriale ed ingressi (digitali - analogici) 1kV/60 sec. 50Hz
- uscita analogica ed ingressi (digitali - analogici) 1kV/60 sec. 50Hz

Tabella 1 GRANDEZZE MISURATE e VISUALIZZABILI

SCRITTA	DESCRIZIONE
MEAS	Valore analogico istantaneo
IntGP	Valore integrato positivo
IntGn	Valore integrato negativo
IntG	Valore integrato
AUGP	Media valori positivi
AUGn	Media valori negativi
AUG	Media
PcHi1	Valore di picco positivo 1
PcLo1	Valore di picco negativo 1
PcHi2	Valore di picco positivo 2
PcLo2	Valore di picco negativo 2

FUNZIONE DEI PULSANTI DURANTE LA PROGRAMMAZIONE

↓	SCEGLIE PARAMETRO DA CAMBIARE / DECREMENTA LA CIFRA LAMPEGGIANTE
↑	SCEGLIE PARAMETRO DA CAMBIARE / INCREMENTA LA CIFRA LAMPEGGIANTE
CR	DURANTE L'IMMISSIONE DI UN VALORE SELEZIONA LA CIFRA DA MODIFICARE (ved. impostazione generica di un numero)
P	DÀ ACCESSO ALLA MODIFICA DEL PARAMETRO E PREMUTO SUCCESSIVAMENTE LO SALVA
F	ESCE DALLA PROGRAMMAZIONE

FUNZIONE DEI PULSANTI DURANTE IL NORMALE FUNZIONAMENTO

↓	CAMBIA IL VALORE DA VISUALIZZARE (ved. Tabella 1 "GRANDEZZE MISURATE e VISUALIZZABILI")
↑	CAMBIA IL VALORE DA VISUALIZZARE (ved. Tabella 1 "GRANDEZZE MISURATE e VISUALIZZABILI")
CR	TASTO CON FUNZIONE PROGRAMMABILE
P	ENTRA NEL MENÙ DI CONFIGURAZIONE PARAMETRI (NON PROTETTA DA PASSWORD)
F + P	ENTRA NEL MENÙ DI CONFIGURAZIONE AVANZATO (PROTETTO DA PASSWORD)

NOTA 1: LA PROGRAMMAZIONE SI INTERROMPE AUTOMATICAMENTE SE NON VIENE PREMUTO ALCUN TASTO ENTRO 1 MINUTO

NOTA 2: LO STATO DELLE USCITE È VISUALIZZATO DAI 4 LED FRONTALI (A1, A2, A3, A4)

IMPOSTAZIONE GENERICA DI UN NUMERO

Per la modifica di un qualsiasi dato numerico si potrà usare la seguente sequenza di comandi :

Il cursore lampeggiante può essere spostato a destra con il tasto "CR".

Il numero indicato dal cursore può essere incrementato con "↑", e decrementato con "↓" così da ottenere il numero desiderato (Es. 1 2 3 4 5 6 7 8 9 0 1...).

Impostata la prima cifra, si sposta il cursore di un posto a sinistra con il tasto "CR" e si ripete la sequenza fino ad ottenere il valore desiderato.

Per la modifica di un parametro non numerico si dovrà scegliere con le frecce "↑", "↓" il valore desiderato tra quelli proposti .

ALLA FINE DELL' IMPOSTAZIONE, premere il tasto "P" per confermare il numero o il parametro.

Per USCIRE dalla programmazione premere il tasto "F".

Nel caso venga inserito un valore più grande, del massimo consentito, viene visualizzata per alcuni secondi la scritta "too Hi" e il numero immesso viene sostituito dal massimo valore valido.

Analogamente se il valore immesso è troppo piccolo, viene visualizzata la scritta "too Lo" e il numero immesso viene sostituito dal minimo valore valido.

FUNZIONE DEI LED SUL PANNELLO FRONTALE

A1	ACCESO INDICA RELÈ ALLARME 1 ACCESO SPENTO INDICA RELÈ ALLARME 1 SPENTO LAMPEGGIANTE INDICA CHE STA PER ACCENDERSI IL RELÈ 1
A2	ACCESO INDICA RELÈ ALLARME 2 ACCESO SPENTO INDICA RELÈ ALLARME 2 SPENTO LAMPEGGIANTE INDICA CHE STA PER ACCENDERSI IL RELÈ 2
A3	ACCESO INDICA RELÈ ALLARME 3 ACCESO SPENTO INDICA RELÈ ALLARME 3 SPENTO LAMPEGGIANTE INDICA CHE STA PER ACCENDERSI IL RELÈ 3
A4	ACCESO INDICA RELÈ ALLARME 4 ACCESO SPENTO INDICA RELÈ ALLARME 4 SPENTO LAMPEGGIANTE INDICA CHE STA PER ACCENDERSI IL RELÈ 4

ACCENSIONE DELLO STRUMENTO

All'accensione, sullo strumento, comparirà per 2 secondi la scritta:

SID98MP.... x.x

La scritta **SID98MP...** indica il modello e le opzioni (se presenti), il numero **x.x** indica la versione del software.


MENÙ DI CONFIGURAZIONE


Premendo "P" per 2 secondi si entrerà nel menù di configurazione (programmazione delle pagine e soglie dall'allarme). Si può scorrere il menù premendo i tasti "↑" e "↓"; premendo "P" si potrà modificare il parametro. Premendo "F" si torna al normale funzionamento in ogni momento e da ogni sub-menù.

Premendo il pulsante "F" e successivamente il tasto "P" si entrerà nel menù di configurazione **avanzato** (protetto da password).

La password di default è 0000 che disabilita la protezione e quindi non verrà chiesto di inserire una password.

Se è stata impostata una password di protezione comparirà la scritta "**ConFig Enter PAssword**": inserire la password corretta e premere "P" per confermare.

Tutti i parametri indicati con  sono accessibili dal menù di configurazione

Tutti i parametri indicati con  sono accessibili solo nel menù di configurazione avanzato

- **Solo per SID98MP-RTD e SID98MP-TC IMPOSTAZIONE DELL'UNITA DI MISURA DELLA TEMPERATURA**



dEG

Scelte possibili: = °C (Celsius) , = °F (Fahrenheit) , = ABS (Kelvin).

Per saltare l'impostazione premere "↓"; per salvare i dati premere "P", per cambiare i valori premere "↑" e "↓". "F" per uscire.

- **IMPOSTAZIONE DEL NUMERO DI DECIMALI DELLA VARIABILE VISUALIZZATA**



ndEc

Valori validi : 0 ... 6

Per saltare l'impostazione premere "↓"; per salvare i dati premere "P", per cambiare i valori premere "↑" e "↓". "F" per uscire.

- **Solo per SID98MP-RTD IMPOSTAZIONE DEL TIPO DI TERMORESISTENZA**



rtd tyPE

Scelte possibili: = Pt rtd, = ni rtd

Per saltare l'impostazione premere "↓"; per salvare i dati premere "P", per cambiare i valori premere "↑" e "↓". "F" per uscire.

- **Solo per SID98MP-TC IMPOSTAZIONE DEL TIPO DI TERMOCOPPIA**



tC tyPE

Scelte possibili: = tC cA, = tC n, = tC b, = tC E, = tC r, = tC S, = tC t, = tC J

Per saltare l'impostazione premere "↓"; per salvare i dati premere "P", per cambiare i valori premere "↑" e "↓". "F" per uscire.

- **Solo per SID98MP-RTD IMPOSTAZIONE RESISTENZA A 0°C DELLA TERMORESISTENZA**



rtd r0

Valore di default 100,0 Ω

Per saltare l'impostazione premere "↓"; per salvare i dati premere "P", per cambiare i valori premere "↑" e "↓". "F" per uscire.

- **IMPOSTAZIONE VALORE DI INIZIO DEL CAMPO DI MISURA**



irnGL

Serve per impostare l'inizio del campo di misura.

Per saltare l'impostazione premere "↓"; per salvare i dati premere "P", per cambiare i valori premere "↑" e "↓". "F" per uscire.

- **IMPOSTAZIONE VALORE DI FINE DEL CAMPO DI MISURA**

**irnGH**

Serve per impostare la fine del campo di misura.

Per saltare l'impostazione premere "↓"; per salvare I dati premere "P", per cambiare I valori premere "↑" e "↓". "F" per uscire.

- **IMPOSTAZIONE VALORE DI INIZIO SCALA**

**rnGL**

Serve per impostare il valore VISUALIZZATO corrispondente a un valore misurato pari all'inizio del campo di misura. Valore di inizio scala

Per saltare l'impostazione premere "↓"; per salvare I dati premere "P", per cambiare I valori premere "↑" e "↓". "F" per uscire.

- **IMPOSTAZIONE VALORE DI FONDO SCALA**

**rnGH**

Serve per impostare il valore VISUALIZZATO corrispondente a un valore misurato pari alla fine del campo di misura.

Per saltare l'impostazione premere "↓"; per salvare I dati premere "P", per cambiare I valori premere "↑" e "↓". "F" per uscire.

- **IMPOSTAZIONE DEL TIPO DI FUNZIONE IN INGRESSO**

**Lin**

Serve a linearizzare ingressi non lineari

= **nonE** Lineare (valore di default)

= **nEG** inverte la funzione Es. ingresso 0 ... 20mA verrà negato ottenendo così una visualizzazione da -20 ... 0 (invece di 0 ... 20).

= **AbS** valore assoluto. Es. ingresso -20mA ... 0 ... +20mA verranno visualizzati sempre valori positivi da 0 ... 20

= **SquAre** quadratico. Es. ingresso 0 ... 20mA verrà visualizzato da 0 ... 400

= **Sqrt** radice quadrata Es. ingresso 0 ... 20mA verrà visualizzato da 0 ... 4,472, valori negativi producono visualizzazioni = zero

Per saltare l'impostazione premere "↓"; per salvare I dati premere "P", per cambiare I valori premere "↑" e "↓". "F" per uscire.

- **IMPOSTAZIONE DELLA GRANDEZZA DA INTEGRARE**

**CH Int**Permette di abilitare l'integrazione e di scegliere la grandezza da integrare.
N.B. Le grandezze possono variare a seconda della versione dello strumento.

Impostando := **nonE** integrazione disabilitata

Impostando := **MEAS** integrale attivo sulla misura.

I valori integrati positivi e negativi quando raggiungono il valore 99999999 ripartono da 0.

Per saltare l'impostazione premere "↓"; per salvare I dati premere "P", per cambiare I valori premere "↑" e "↓". "F" per uscire.

- **IMPOSTAZIONE UNITÀ DI MISURA DEL TEMPO DI INTEGRAZIONE**

**Ut Int**Il tempo di integrazione può essere calcolato in secondi, minuti, ore.
Scelte possibili: = **SEC**, = **Min**, = **hour**.

Es. Ingresso 0...20mA, visualizzazione 0...50 litri/minuto. Impostando **Ut Int** = **min** e **GF Int** = 1, dopo 5 ore in cui l'ingresso si sia mantenuto a 10 mA l'integrale avrà totalizzato 25 litri/min x 300 minuti x 1 = 7500 litri.

Per saltare l'impostazione premere "↓"; per salvare I dati premere "P", per cambiare I valori premere "↑" e "↓". "F" per uscire.

- **IMPOSTAZIONE GUADAGNO INTEGRALE**

**GF Int**

La variabile da integrare è moltiplicata per questa costante prima dell'integrazione

Es. Ingresso 0 ... 20mA, visualizzazione 0 ... 3000W. Impostando **Ut Int** = **hour** e **GF Int** = 0,001, dopo 5 ore in cui l'ingresso si sia mantenuto a 10mA l'integrale avrà totalizzato 1500 W x 5 ORE x 0,001 = 7,5kWh.

Per saltare l'impostazione premere "↓"; per salvare I dati premere "P", per cambiare I valori premere "↑" e "↓". "F" per uscire.

- **IMPOSTAZIONE DEL NUMERO DI DECIMALI DEL VALORE INTEGRATO**

**nd Int**

Valori validi : 0 ... 6

Per saltare l'impostazione premere "↓"; per salvare I dati premere "P", per cambiare I valori premere "↑" e "↓". "F" per uscire.

- **IMPOSTAZIONE DELL'INTERVALLO DI TEMPO PER LA MEDIA**

**tb AUG**

Valore di default: 900 secondi (15 minuti). Valori validi: 001 ... 999.

Per saltare l'impostazione premere "↓"; per salvare i dati premere "P", per cambiare i valori premere "↑" e "↓". "F" per uscire.

- **IMPOSTAZIONE DELLA GRANDEZZA PER LA MEDIA**

**CH AUG**

Permette di abilitare la media e scegliere su quale grandezza calcolarla.
N.B. Le grandezze possono variare a seconda della versione dello strumento.

Impostando := **nonE** media disabilitata

Impostando := **MEAS** media attiva sulla misura.

Per saltare l'impostazione premere "↓"; per salvare i dati premere "P", per cambiare i valori premere "↑" e "↓". "F" per uscire.

- **IMPOSTAZIONE DEL NUMERO DEI DECIMALI DEL VALORE MEDIATO**

**nd AUG**

Valori validi : 0 ... 6

Per saltare l'impostazione premere "↓"; per salvare i dati premere "P", per cambiare i valori premere "↑" e "↓". "F" per uscire.

- **IMPOSTAZIONE DELLA GRANDEZZA PER IL PICCO 1**

**CH PC1**

Seleziona la grandezza di cui vogliamo memorizzare i valori min e max.

Possibili scelte: = **MEAS** , = **IntGP** , = **IntGn** , = **IntG** , **AUGP** , = **AUGn** , = **AUG**

(ved. Tabella 1 "GRANDEZZE MISURATE e VISUALIZZABILI")

Per default è impostata la misura **MEAS**.

Per saltare l'impostazione premere "↓"; per salvare i dati premere "P", per cambiare i valori premere "↑" e "↓". "F" per uscire.

- **IMPOSTAZIONE DELLA GRANDEZZA PER IL PICCO 2**

**CH PC2**

Seleziona la grandezza di cui vogliamo memorizzare i valori min e max.

Possibili scelte: = **MEAS** , = **IntGP** , = **IntGn** , = **IntG** , **AUGP** , = **AUGn** , = **AUG**

(ved. Tabella 1 "GRANDEZZE MISURATE e VISUALIZZABILI")

Per default è impostata la misura **MEAS**.

Per saltare l'impostazione premere "↓"; per salvare i dati premere "P", per cambiare i valori premere "↑" e "↓". "F" per uscire.

- **IMPOSTAZIONE DEL VALORE DA VISUALIZZARE SULLA PAGINA 1**

**PAGE 1**

Fino a 4 valori (pagine) possono essere visualizzati in sequenza ciclica.
Scegliere qui il valore da visualizzare all'accensione.

Per la scelta si consiglia di consultare la Tabella 1 "GRANDEZZE MISURATE e VISUALIZZABILI"

Per saltare l'impostazione premere "↓"; per salvare i dati premere "P", per cambiare i valori premere "↑" e "↓". "F" per uscire.

- **IMPOSTAZIONE DEL VALORE DA VISUALIZZARE SULLA PAGINA 2**

**PAGE 2**

Scegliere qui il secondo valore da visualizzare in sequenza.

Se il valore impostato per questo parametro è diverso da "nonE", lo strumento visualizzerà ciclicamente il valore assegnato alla PAGE 1, il valore di questa pagina e quello eventualmente assegnato alla PAGE 3 e PAGE 4 (se questi valori non sono "nonE")

Per la scelta si consiglia di consultare la Tabella 1 "GRANDEZZE MISURATE e VISUALIZZABILI"

Per saltare l'impostazione premere "↓"; per salvare i dati premere "P", per cambiare i valori premere "↑" e "↓". "F" per uscire.

- **IMPOSTAZIONE DEL VALORE DA VISUALIZZARE SULLA PAGINA 3**

**PAGE 3**

Scegliere qui il terzo valore da visualizzare in sequenza.

Se il valore impostato per questo parametro è diverso da "nonE", lo strumento visualizzerà ciclicamente il valore assegnato alla PAGE 1, quello della PAGE 2, il valore di questa pagina e quello eventualmente assegnato alla PAGE 4 (se i valori di PAGE 2 e PAGE 4 non sono "nonE")

Per la scelta si consiglia di consultare la Tabella 1 "GRANDEZZE MISURATE e VISUALIZZABILI"

Per saltare l'impostazione premere "↓"; per salvare i dati premere "P", per cambiare i valori premere "↑" e "↓". "F" per uscire.

- **IMPOSTAZIONE DEL VALORE DA VISUALIZZARE SULLA PAGINA 4**



PAGE 4

Scegliere qui il quarto valore da visualizzare in sequenza.

Se il valore impostato per questo parametro è diverso da "nonE", lo strumento visualizzerà ciclicamente i valori assegnati alle PAGE 1, PAGE 2 e PAGE 3 (se questi valori non sono "nonE") e il valore di questa pagina.

Per la scelta si consiglia di consultare la Tabella 1 "GRANDEZZE MISURATE e VISUALIZZABILI"

Per saltare l'impostazione premere "↓"; per salvare I dati premere "P", per cambiare I valori premere "↑" e "↓". "F" per uscire.

- **IMPOSTAZIONE DEL TEMPO DI PERMANENZA DI OGNI PAGINA**



PAG tIME

Tempo di permanenza di ogni pagina.(in secondi). Se PAG tIME = 0 la visualizzazione ciclica è disabilitata. Per cambiare le pagine premere "↓" o "↑"

Per saltare l'impostazione premere "↓"; per salvare I dati premere "P", per cambiare I valori premere "↑" e "↓". "F" per uscire.

- **IMPOSTAZIONE FILTRO MISURE**



FiLtEr

Serve per rendere più stabile la visualizzazione di valori con fluttuazioni. Valori validi da 1 a 20 (1 ≅ 100msec, 20 ≅ 2 sec).

Per saltare l'impostazione premere "↓"; per salvare I dati premere "P", per cambiare I valori premere "↑" e "↓". "F" per uscire.

- **IMPOSTAZIONE DEL TEMPO DI DISABILITAZIONE ALLARMI ALL'ACCENSIONE**



tOFF

Definisce per quanti secondi gli allarmi sono disabilitati all'accensione.

Per saltare l'impostazione premere "↓"; per salvare I dati premere "P", per cambiare I valori premere "↑" e "↓". "F" per uscire.

- **IMPOSTAZIONE DELLA PASSWORD**



PASS

Per cambiare la password necessaria a entrare nel menù di configurazione avanzato

Per saltare l'impostazione premere "↓"; per salvare I dati premere "P", per cambiare I valori premere "↑" e "↓". "F" per uscire.

- **IMPOSTAZIONE DELLA FUNZIONE DA ATTRIBUIRE AL TASTO "CR"**



Cr Func

Permette di attribuire al tasto "CR" una funzione di reset.

Scelte possibili = **nonE** disabilita tasto, = **rES AL** reset di tutti gli allarmi, = **rES PC** reset di tutti i picchi, = **rES Int** reset di tutti i valori integrati, = **rES AUG** reset di tutti i valori mediati, = **Hold** congela valore visualizzato.

Per saltare l'impostazione premere "↓"; per salvare I dati premere "P", per cambiare I valori premere "↑" e "↓". "F" per uscire.

- **IMPOSTAZIONE DELLA FUNZIONE ASSOCIATA ALL'INGRESSO DIGITALE 1**



di1 Func

Permette di attribuire all'ingresso digitale 1 una funzione di reset.

Scelte possibili = **nonE** disabilita tasto, = **rES AL** reset di tutti gli allarmi, = **rES PC** reset di tutti i picchi, = **rES Int** reset di tutti i valori integrati, = **rES AUG** reset di tutti i valori mediati, = **Hold** congela valore visualizzato.

Per saltare l'impostazione premere "↓"; per salvare I dati premere "P", per cambiare I valori premere "↑" e "↓". "F" per uscire.

- **IMPOSTAZIONE DEL LIVELLO DI ATTIVAZIONE PER L'INGRESSO DIGITALE 1**



di1 ActL

Definisce il livello di attivazione del reset: = **Lo** attivo basso, = **HI** attivo alto.

Per saltare l'impostazione premere "↓"; per salvare I dati premere "P", per cambiare I valori premere "↑" e "↓". "F" per uscire.

- **IMPOSTAZIONE DELLA FUNZIONE ASSOCIATA ALL'INGRESSO DIGITALE 2**



di2 Func

Permette di attribuire all'ingresso digitale 2 una funzione di reset.

Scelte possibili = **nonE** disabilita tasto, = **rES AL** reset di tutti gli allarmi, = **rES PC** reset di tutti i picchi, = **rES Int** reset di tutti i valori integrati, = **rES AUG** reset di tutti i valori mediati, = **Hold** congela valore visualizzato.

Per saltare l'impostazione premere "↓"; per salvare I dati premere "P", per cambiare I valori premere "↑" e "↓". "F" per uscire.

• IMPOSTAZIONE DEL LIVELLO DI ATTIVAZIONE PER L'INGRESSO DIGITALE 2


di2 ActL

 Definisce il livello di attivazione del reset: = **Lo** attivo basso, = **Hi** attivo alto.

Per saltare l'impostazione premere "↓"; per salvare i dati premere "P", per cambiare i valori premere "↑" e "↓". "F" per uscire.

• ABILITAZIONE DELL'USCITA 1


SEL Out1

 Seleziona una funzione per l'uscita 1. Le possibilità sono: = **ALArM** (uscita allarme)
= **PULSE** (uscita impulsi - se presente) e = **nonE** (uscita disabilitata).

 Se la scelta è **ALArM** i seguenti parametri permettono la configurazione dettagliata della funzione allarme:

 = **tyPE AL1**, = **Ch AL1**, = **HySt AL1**, = **tdEL AL1**, = **trES AL1**, = **tHr AL1**.

 Se la scelta è **PULSE** i seguenti parametri permettono la configurazione dettagliata della funzione uscita impulsi:

 = **Ch Pu1**, = **ton Pu1**, = **UAL Pu1**.

 Se la scelta è **nonE** la configurazione dell'uscita 1 viene saltata e si passa alla configurazione dell'uscita 2 **OUT2**

Per saltare l'impostazione premere "↓"; per salvare i dati premere "P", per cambiare i valori premere "↑" e "↓". "F" per uscire.

 I seguenti parametri **Ch Pu1**, **ton Pu1**, **UAL Pu1** sono inclusi nel menù di programmazione solo se **SEL Out1 = PULSE**

• IMPOSTAZIONE USCITA IMPULSI 1


CH Pu1

 Selezione della misura che deve essere convertita in impulsi per il canale 1
Scelte possibili: = **IntGP** valore integrato positivo, = **Int Gn** valore integrato negativo

Per saltare l'impostazione premere "↓"; per salvare i dati premere "P", per cambiare i valori premere "↑" e "↓". "F" per uscire.

• IMPOSTAZIONE DURATA DELL'IMPULSO 1


ton Pu1

 Questo valore deve essere inferiore del 50% dell'intervallo di tempo tra gli impulsi.
Impulsi sovrapposti non possono essere generati. Valori validi: 10 ... 250msec.

Per saltare l'impostazione premere "↓"; per salvare i dati premere "P", per cambiare i valori premere "↑" e "↓". "F" per uscire.

• IMPOSTAZIONE PESO IMPULSO 1


UAL Pu1

 Un impulso viene generato ogni volta che il valore misurato selezionato si incrementa di questa quantità. Per spegnere l'uscita impulsi del canale 1 impostare **UAL Pu1 = 0**.

 Es. Ingresso 0...20mA, visualizzazione 0...3000W. Impostando **Ut Int = hour** e **GF Int = 0,001**, dopo 5 ore in cui l'ingresso si sia mantenuto a 10mA l'integrale avrà totalizzato 1500 W x 5 ORE x 0,001 = 7,5kWh.

 Impostando **CH Pu1 = IntGP**, **ton Pu1 = 100 msec** e **UAL Pu1 = 00001.000** verrà generato un impulso ogni 1 Wh.

Per saltare l'impostazione premere "↓"; per salvare i dati premere "P", per cambiare i valori premere "↑" e "↓". "F" per uscire.

 I seguenti parametri **tyPE AL1**, **Ch AL1**, **HySt AL1**, **tdEL AL1**, **TrES AL1**, **tHr AL1** sono inclusi nel menù di programmazione solo se **SEL Out1 = ALArM**

• IMPOSTAZIONE DEL TIPO DI ALLARME PER LA SOGLIA 1


tyPE AL1

Questa selezione definisce il tipo di allarme da utilizzare.

 = **Lo Ar** allarme di minima

 = **Hi Ar** allarme di massima

 = **LoHi Ar** allarme a finestra

 = **Lo Mr** allarme minima con autoritenuta (richiede reset manuale)

 = **Hi Mr** allarme di massima con autoritenuta (richiede reset manuale)

 = **LoHi Mr** allarme a finestra con autoritenuta (richiede reset manuale)

Per saltare l'impostazione premere "↓"; per salvare i dati premere "P", per cambiare i valori premere "↑" e "↓". "F" per uscire.

• IMPOSTAZIONE DELLA GRANDEZZA DA UTILIZZARE PER ALLARME 1


CH AL1

 Permette scegliere quale grandezza associare all'allarme 1.
N.B. Le grandezze possono variare a seconda della versione dello strumento.

 Scelte possibili = **MEAS** (misura), = **IntGP** (integrale positivo), = **Int Gn** (integrale negativo), = **IntG** (integrale),

 = **AUGP** (media positiva), = **AUGn** (media negativa), = **AUG** (media).

Per saltare l'impostazione premere "↓"; per salvare i dati premere "P", per cambiare i valori premere "↑" e "↓". "F" per uscire.

• IMPOSTAZIONE ISTERESI PER LA SOGLIA D'ALLARME 1



HySt AL1

Serve ad impostare l'isteresi della soglia d'allarme o l'ampiezza della finestra per allarme a finestra. HySt AL1 = 0 per escludere l'isteresi.

L'unità di misura è la stessa della soglia d'allarme tHr AL1 e della grandezza scelta.

Es.: Soglia impostata a 10V con un'isteresi di 1V. Se la soglia è di **minima (Lo Ar)** interverrà al di sotto di 10V e, per ripristinarsi dovrà salire a 11V (10V + 1V). Se la soglia è di **massima (Hi Ar)** interverrà al di sopra di 10V e, per ripristinarsi dovrà scendere a 9V (10V-1).

Se la soglia è a **finestra (LoHi Ar)** interverrà al di sotto di 9V (9- 1) e al di sopra di 11V (10 + 1V).

Se non si vuole nessuna isteresi sul valore di soglia, basta impostare 0.

Per saltare l'impostazione premere "↓"; per salvare i dati premere "P", per cambiare i valori premere "↑" e "↓". "F" per uscire.

• IMPOSTAZIONE DEL RITARDO DI INTERVENTO DELL'ALLARME 1



tdEL AL1

È un tempo impostabile (da 0 a 99 sec), che intercorre, tra il superamento della soglia d'allarme e l'eccitazione del relè. Se non si vuole nessun tempo di ritardo, impostare 0.

Serve a prevenire falsi allarmi. Uno stato di allarme che dura per un tempo inferiore a tdEL AL1 non genera un'uscita di allarme. Per saltare l'impostazione premere "↓"; per salvare i dati premere "P", per cambiare i valori premere "↑" e "↓". "F" per uscire.

• IMPOSTAZIONE TEMPO DI RIPRISTINO ALLARME 1



trES AL1

È un tempo impostabile (da 0 a 999 sec), durante il quale, non si è più in stato di allarme ma il relè rimane eccitato. Se non si vuole nessun tempo di ripristino impostare 0.

Per saltare l'impostazione premere "↓"; per salvare i dati premere "P", per cambiare i valori premere "↑" e "↓". "F" per uscire.

• IMPOSTAZIONE DELLA SOGLIA D'ALLARME 1



tHr AL1

È il valore d'intervento per l'allarme di minima o di massima; del centro della finestra per allarme a finestra.

Per saltare l'impostazione premere "↓"; per salvare i dati premere "P", per cambiare i valori premere "↑" e "↓". "F" per uscire.

• ABILITAZIONE DELL'USCITA 2



SEL Out2

Seleziona una funzione per l'uscita 2. Le possibilità sono: = **ALArM** (uscita allarme) = **PULSE** (uscita impulsi - se presente) e = **nonE** (uscita disabilitata).

Se la scelta è ALArM i seguenti parametri permettono la configurazione dettagliata della funzione allarme:

= **tyPE AL2**, = **Ch AL2**, = **HySt AL2**, = **tdEL AL2**, = **TrES AL2**, = **tHr AL2** (ved. spiegazione relativa all'uscita 1 da pag. 9).

Se la scelta è PULSE i seguenti parametri permettono la configurazione dettagliata della funzione uscita impulsi:

= **Ch Pu2**, = **ton Pu2**, = **UAL Pu2** (ved. spiegazione dettagliata relativa all'uscita 1 da pag. 9).

Se la scelta è nonE la configurazione dell'uscita 2 viene saltata e si passa alla configurazione dell'uscita 3 **OUT3**

Per saltare l'impostazione premere "↓"; per salvare i dati premere "P", per cambiare i valori premere "↑" e "↓". "F" per uscire.

• ABILITAZIONE DELL'USCITA 3



SEL Out3

Seleziona una funzione per l'uscita 3. Le possibilità sono: = **ALArM** (uscita allarme) e = **nonE** (uscita disabilitata).

Se la scelta è ALArM i seguenti parametri permettono la configurazione dettagliata della funzione allarme:

= **tyPE AL3**, = **Ch AL3**, = **HySt AL3**, = **tdEL AL3**, = **trES AL3**, = **tHr AL3** (ved. spiegazione relativa all'uscita 1 da pag. 9).

Se la scelta è nonE la configurazione dell'uscita 3 viene saltata e si passa alla configurazione dell'uscita 4 **OUT4**

Per saltare l'impostazione premere "↓"; per salvare i dati premere "P", per cambiare i valori premere "↑" e "↓". "F" per uscire.

• ABILITAZIONE DELL'USCITA 4



SEL Out4

Seleziona una funzione per l'uscita 4. Le possibilità sono: = **ALArM** (uscita allarme) e = **nonE** (uscita disabilitata).

Se la scelta è ALArM i seguenti parametri permettono la configurazione dettagliata della funzione allarme:

= **tyPE AL4**, = **Ch AL4**, = **HySt AL4**, = **tdEL AL4**, = **trES AL4**, = **tHr AL4** (ved. spiegazione relativa all'uscita 1 da pag. 9).

Se la scelta è nonE la configurazione dell'uscita 4 viene saltata e si passa alla configurazione dell'uscita analogica (se l'opzione uscita analogica -A o -AE è presente)

Per saltare l'impostazione premere "↓"; per salvare i dati premere "P", per cambiare i valori premere "↑" e "↓". "F" per uscire.

N.B.

I parametri seguenti riguardanti **solo** i modelli con l'**opzione uscita analogica** (SID98MP-xx -A e SID98MP-xx -AE)

- IMPOSTAZIONE DELLA GRANDEZZA DA ASSOCIARE ALL' USCITA ANALOGICA**



Ao Ch

Permette di selezionare la grandezza da associare all'uscita analogica.
N.B. Le grandezze possono variare a seconda della versione dello strumento.

Possibili scelte : = **nonE**, = **MEAS**, = **IntGP**, = **IntGn**, = **IntG**, = **AUGP**, = **AUGn**, = **AUG**
(ved. Tabella 1 "GRANDEZZE MISURATE e VISUALIZZABILI")

Per test è inoltre possibile assegnare i seguenti valori all'uscita analogica **Out 100**, **Out 75** **Out 50**, **Out 25** **Out 0**.

Es. Impostando **Ao tyPE 0-20 MA** con "**Out 100**" l'uscita analogica sarà 20 mA, con **Out 75** ⇒ 15 mA, con **Out 50** ⇒ 10 mA, con **Out 25** ⇒ 5 mA, con "**Out 0**" ⇒ 0mA.

Per saltare l'impostazione premere "↓"; per salvare I dati premere "P", per cambiare I valori premere "↑" e "↓". "F" per uscire.

Abilitando l'uscita analogica si dovranno impostare altri parametri che compaiono in coda alla voce di menù Ao Ch.

- Solo per SID98MP-xx -A IMPOSTAZIONE TIPO USCITA ANALOGICA**



Ao tyPE

Selezionare il tipo di uscita analogica desiderata.

Le scelte possibili sono: = **0-20 MA** da 0 a 20 mA, = **4-20 MA** da 4 a 20 mA, = **PM 20MA** -20 mA ...0 ... +20 mA,
= **0-10 V** da 0 a 10 V, = **2-10 V** da 2 a 10 V, = **PM 10 V** -10 ... 0 ... +10 V, = **0-10 MA** da 0 a 10mA, = **2-10 MA**, da 2 a 10 mA,
= **PM 10MA**. -10 ... 0 ...+10 mA.

Es. Per avere un'uscita analogica 4 - 20mA corrispondente alla visualizzazione 0 - 3000kW: impostare **4-20 MA**

Per saltare l'impostazione premere "↓"; per salvare I dati premere "P", per cambiare I valori premere "↑" e "↓". "F" per uscire.

- Solo per SID98MP-xx -AE IMPOSTAZIONE TIPO USCITA ANALOGICA**



Ao tyPE

Selezionare il tipo di uscita analogica desiderata.

Le scelte possibili sono: = **0-5 MA** da 0 a 5 mA, = **1-5 MA** da 1 a 5 mA, = **PM 5MA** -5 mA ...0 ... +5 mA,
= **0-10 V** da 0 a 10 V, = **2-10 V** da 2 a 10 V, = **PM 10 V** -10 ... 0 ... +10 V,

Es. Per avere un'uscita analogica 0 - 5mA corrispondente alla visualizzazione 0 - 3000kW: impostare "**0-5 MA**"

Per saltare l'impostazione premere "↓"; per salvare I dati premere "P", per cambiare I valori premere "↑" e "↓". "F" per uscire.

- IMPOSTAZIONE FUNZIONE INVERSIONE USCITA ANALOGICA**



Ao FUnC

Inverte l'uscita analogica. Scelte possibili: = **norMAL** o = **InVert**.

= **norMAL** display 0 ... 3000 kW, uscita analogica 0 ... 20mA, = **InVert** display 0 ... 3000 kW, uscita analogica 20 ... 0mA,

Per saltare l'impostazione premere "↓"; per salvare I dati premere "P", per cambiare I valori premere "↑" e "↓". "F" per uscire.

- IMPOSTAZIONE INIZIO SCALA USCITA ANALOGICA**



Ao rnGL

Impostazione valore misurato corrispondente all'inizio scala dell'uscita analogica.

Es. Ingresso 0-100 C° impostando Ao tyPE 0-20mA e Ao rnGL = 0.0 l'inizio scala dell'uscita analogica sarà 0mA (≡ 0 C°).

Per saltare l'impostazione premere "↓"; per salvare I dati premere "P", per cambiare I valori premere "↑" e "↓". "F" per uscire.

- IMPOSTAZIONE FONDO SCALA USCITA ANALOGICA**



Ao rnGH

Impostazione valore misurato corrispondente al fondo scala dell'uscita analogica.

Es. Ingresso 0-100 C° impostando Ao tyPE 0-20mA e Ao rnGH = 100.0 il fondo scala dell'uscita analogica sarà 20mA (≡ 100 C°).

Per saltare l'impostazione premere "↓"; per salvare I dati premere "P", per cambiare I valori premere "↑" e "↓". "F" per uscire.

- **IMPOSTAZIONE NUMERO DEL TERMINALE PER COMUNICAZIONE SERIALE**

**SER adr**

Assegna allo strumento un numero di riconoscimento da 1 a 255 per distinguerlo fra altri strumenti collegati sulla stessa linea seriale RS485.

Per saltare l'impostazione premere "↓"; per salvare I dati premere "P", per cambiare I valori premere "↑" e "↓". "F" per uscire.

- **IMPOSTAZIONE DELLA VELOCITÀ DI COMUNICAZIONE**

**SER baud**

Si possono impostare solo le seguenti velocità: 1200,2400,4800,9600, 19200 baud.

La velocità di comunicazione deve essere uguale per tutti gli strumenti collegati sulla stessa linea seriale RS485.

Per saltare l'impostazione premere "↓"; per salvare I dati premere "P", per cambiare I valori premere "↑" e "↓". "F" per uscire.

- **IMPOSTAZIONE DEL TEMPO DI RITARDO ALLA RISPOSTA**

**SER dEL**

È il ritardo minimo tra richiesta e risposta per una comunicazione seriale. Il valore di default (normalmente adeguato) è 5 msec. Valori validi 0 ... 255 msec.

Per saltare l'impostazione premere "↓"; per salvare I dati premere "P", per cambiare I valori premere "↑" e "↓". "F" per uscire.

- **IMPOSTAZIONE NUMERI FLOATING POINT**

**FP FMt**

Un valore floating point è a 32bit. Modbus lo invia come 2 word (di 16 bit ognuna) A e B.

Non è stato codificato uno standard per decidere quale word inviare per prima; usare quindi questo parametro per inviare le word nell'ordine desiderato dal master Modbus. (vedi anche manuale d'uso **SID98_Modbus RTU_1M**).

Per saltare l'impostazione premere "↓"; per salvare I dati premere "P", per cambiare I valori premere "↑" e "↓". "F" per uscire.

- **AZZERAMENTO DEI VALORI DI PICCO**

**rES PCr**

Azzera tutti i valori di picco. Premere "P", poi "CR" per confermare. Premere un qualsiasi altro tasto per uscire.

Per saltare l'impostazione premere "↓"; per salvare I dati premere "P", per cambiare I valori premere "↑" e "↓". "F" per uscire.

- **SBLOCCO AUTORITENUTA ALLARMI**

**rES AL**

Sblocca (Azzera) l'autoritenuta - se selezionata - di tutti gli allarmi. Premere "P", poi "CR" per confermare. Premere un qualsiasi altro tasto per uscire.

Per saltare l'impostazione premere "↓"; per salvare I dati premere "P", per cambiare I valori premere "↑" e "↓". "F" per uscire.

- **AZZERAMENTO DEI VALORI MEDIATI**

**rES AUG**

Azzera tutti i valori mediati. Premere "P", poi "CR" per confermare. Premere un qualsiasi altro tasto per uscire.

Per saltare l'impostazione premere "↓"; per salvare I dati premere "P", per cambiare I valori premere "↑" e "↓". "F" per uscire.

- **AZZERAMENTO DEI VALORI INTEGRATI**

**rES IntG**

Azzera tutti i valori integrati. Premere "P", poi "CR" per confermare. Premere un qualsiasi altro tasto per uscire.

Per saltare l'impostazione premere "↓"; per salvare I dati premere "P", per cambiare I valori premere "↑" e "↓". "F" per uscire.

- **CARICAMENTO DEI PARAMETRI DI DEFAULT**

**LoAd dEF**

Serve per caricare in ciascun parametro un valore di default (partenza definita), come se lo strumento fosse nuovo.(ved. Tabella 2 "VALORI DI DEFAULT").

Premere "P", poi "CR" per confermare. Premere un qualsiasi altro tasto per uscire.

ATTENZIONE: questo comando azzera anche tutti i valori accumulati (medie , integrali , picchi).

Tabella 2 **VALORI DI DEFAULT**

Parametri	Descrizione	Valori default
ndec	numero decimali misura	3
irnGL	inizio scala campo di misura	0
irnGH	fine scala campo di misura	100
rnGL	valore di inizio scala	0
rnGH	valore di fondo scala	100
Lin	tipo di funzione in ingresso	nonE
CH Int	grandezza per l'integrale	nonE
Ut Int	unità di misura tempo di integrazione	sec
GF Int	guadagno integrale	1
nd Int	numero decimali integrale	3
tb AUG	intervallo di tempo per la media	900 sec
CH AUG	grandezza per la media	nonE
nd AUG	numero decimali media	3
CH PC1	grandezza per il picco 1	MEAS
CH PC2	grandezza per il picco 2	MEAS
PAGE 1	valore da visualizzare	MEAS
PAGE 2	secondo valore da visualizzare	nonE
PAGE 3	terzo valore da visualizzare	nonE
PAGE 4	quarto valore da visualizzare	nonE
PAGE tIME	tempo di visualizzazione dei singoli valori	4 sec
FILtEr	filtro misure	3
tOFF	tempo di disabilitazione allarmi	1
PASS	codice segreto	0000
Cr Func	funzione da attribuire al tasto "CR"	nonE
di1 Func	funzione associata all'ingresso digitale 1	nonE
di1 ActL	stato di attivazione per ingresso digitale 1	low
di2 Func	funzione associata all'ingresso digitale 2	nonE
di2 ActL	stato di attivazione per ingresso digitale 2	low
SEL Out1	abilitazione dell'uscita digitale 1	nonE
CH Pu1	grandezza per l'uscita impulsi 1	MEAS
ton Pu1	durata dell'impulso 1	100 msec
UAL Pu1	peso dell'impulso 1	1
tyPE AL1	tipo di allarme per la soglia 1	HI Ar
Ch AL1	grandezza da utilizzare per l'allarme 1	MEAS
HySt AL1	isteresi per la soglia d'allarme 1	0
tdEL AL1	ritardo di intervento dell'allarme 1	0
trES AL1	tempo di ripristino allarme 1	0
tHr AL1	soglia d'allarme 1	0
SEL Out2	abilitazione dell'uscita digitale 2	nonE
CH Pu2	grandezza per l'uscita impulsi 2	MEAS
ton Pu2	durata dell'impulso 2	100 msec
UAL Pu2	peso dell'impulso 2	1
tyPE AL2	tipo di allarme per la soglia 2	HI Ar
Ch AL2	grandezza da utilizzare per l'allarme 2	MEAS
HySt AL2	isteresi per la soglia d'allarme 2	0
tdEL AL2	ritardo di intervento dell'allarme 2	0
trES AL2	tempo di ripristino allarme 2	0
tHr AL2	soglia d'allarme 2	0

Parametri	Descrizione	Valori default
SEL Out3	abilitazione dell'uscita digitale 3	nonE
tyPE AL3	tipo di allarme per la soglia 3	HI Ar
Ch AL3	grandezza da utilizzare per l'allarme 3	MEAS
HySt AL3	isteresi per la soglia d'allarme 3	0
tdEL AL3	ritardo di intervento dell'allarme 3	0
trES AL3	tempo di ripristino allarme 3	0
tHr AL3	soglia d'allarme 3	0
SEL Out4	abilitazione dell'uscita digitale 4	nonE
tyPE AL4	tipo di allarme per la soglia 4	HI Ar
Ch AL4	grandezza da utilizzare per l'allarme 4	MEAS
HySt AL4	isteresi per la soglia d'allarme 4	0
tdEL AL4	ritardo di intervento dell'allarme 4	0
trES AL4	tempo di ripristino allarme 4	0
tHr AL4	soglia d'allarme 4	0
Ao Ch	grandezza da associare all'uscita	nonE
Ao tytPE	tipo di uscita analogica	0-20 mA
Ao FUnC	funzione uscita analogica	
Ao rnGL	inizio scala uscita analogica	0
Ao rnGH	fondo scala uscita analogica	20
SER adr	numero terminale comunicazione seriale	001
SER baud	velocità di comunicazione (Baud)	9600
SER dEL	tempo di ritardo alla risposta	005 msec
FP Fmt	floating point: scambio ordine Word A e B	normal
	Solo per SID98MP-RTD	
dEG	unità di misura della temperatura	°C
rtd tyPE	tipo della termoresistenza	Pt RTD
rtd r0	resistenza a zero gradi della	100
	Solo per SID98MP-TC	
tC M1	tipo di termocoppia	tC J

NOTA:

Per informazioni relative all'interfaccia seriale richiedete lo specifico manuale d'uso

Note:

Dotted lines for notes.

ESAM si riserva il diritto di apportare modifiche in qualsiasi momento al fine di migliorare il progetto e fornire il miglior prodotto possibile.



ATTENZIONE TENSIONE PERICOLOSA Rischio di shock elettrico e ustioni. L'apparecchio deve essere installato da personale qualificato. Togliere tensione prima di eseguire ogni tipo di lavoro e osservare le istruzioni per l'uso. (per altre eventuali informazioni ved. www.esam.biz)
WARNING HAZARDOUS VOLTAGE Can cause electrical shock and burns. This equipment must be installed by qualified persons only. Disconnect power before proceeding with any work and observe the operating instructions (see www.esam.biz for other possible info).